

# AUTOVUX

V<sub>1</sub>  
12AC6

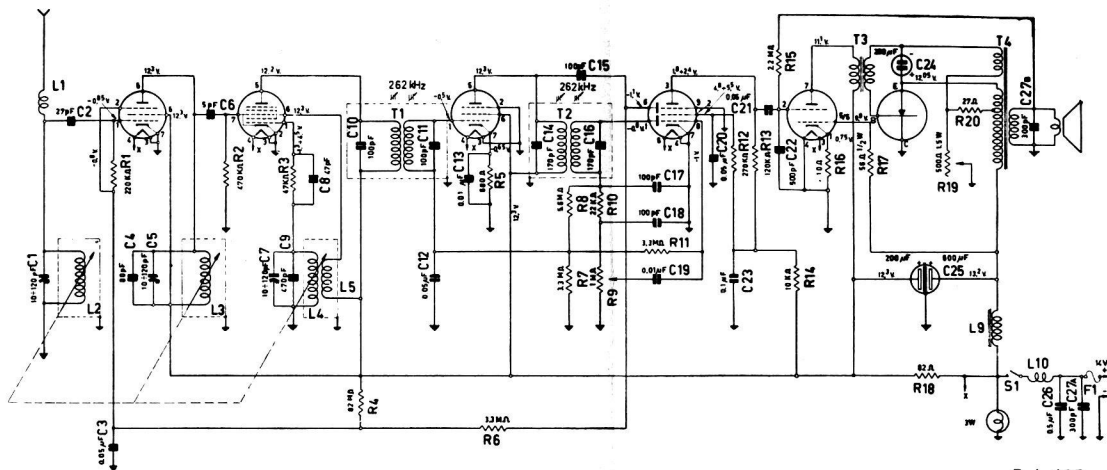
V<sub>2</sub>  
12AD6

V<sub>3</sub>  
12AF6

V<sub>4</sub>  
12F8

V<sub>5</sub>  
12K5

V<sub>6</sub>  
MN25



R.A.105

NOTA 1) SALVO ALTRA INDICAZIONE LE RESISTENZE HANNO LA TOLLERANZA DEL 2%  
E DISSIPANO 1/2 W a 70°C.

2) LE TENSIONI DC ±10% SONO STATE MISURATE VERSO MASSA CON VOLTMETRO 11 MA  
DI RESISTENZA INTERNA, SENZA SEGNALE, ALIMENTAZIONE 14 VOLT.