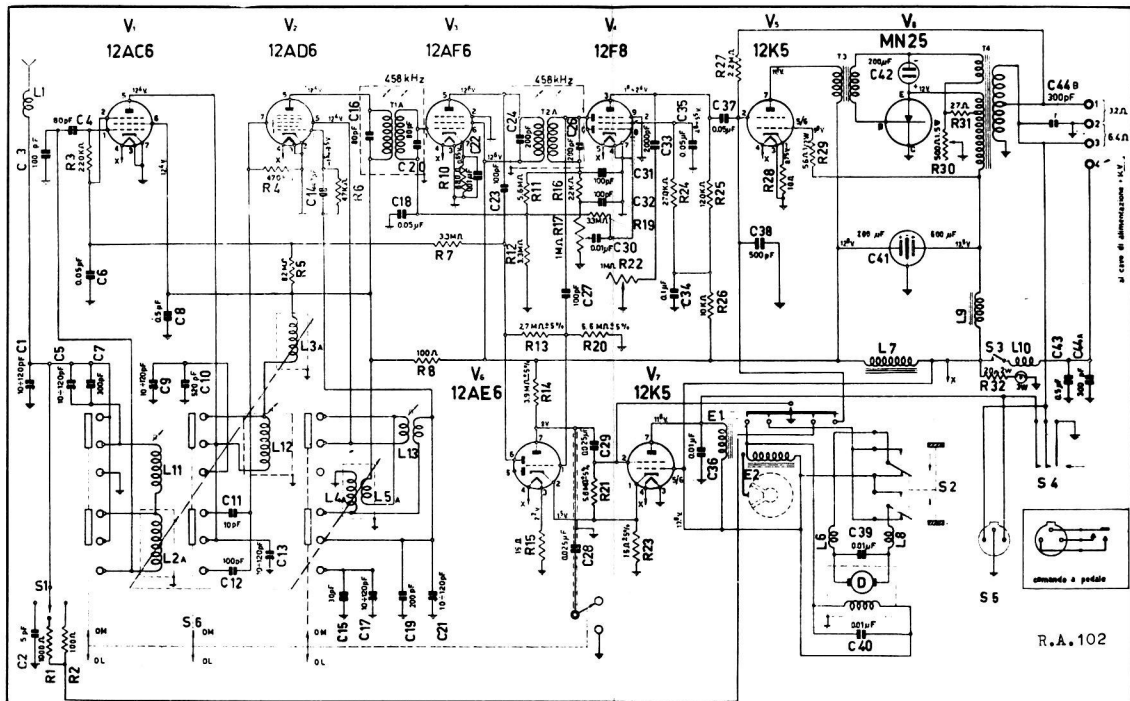


AUTOVOX



di cura di alimentazione: 12V

NOTA: SE ALTRA INDICAZIONE LE RESISTENZE HANNO LA TOLLERANZA DEL 10% E DISSIPANO 1/2 W a 70°C

2) LE TENSIONI DC 100% SONO STATE MISURATE VERSO MASSA CON VOLTIMETRO 11 MΩ DI RESISTENZA INTERNA; SENZA SEGNALE, COMUTATORE POSIZIONE OM ALIMENTAZIONE 1/4 VOLT

R.A.102

Y9234.1