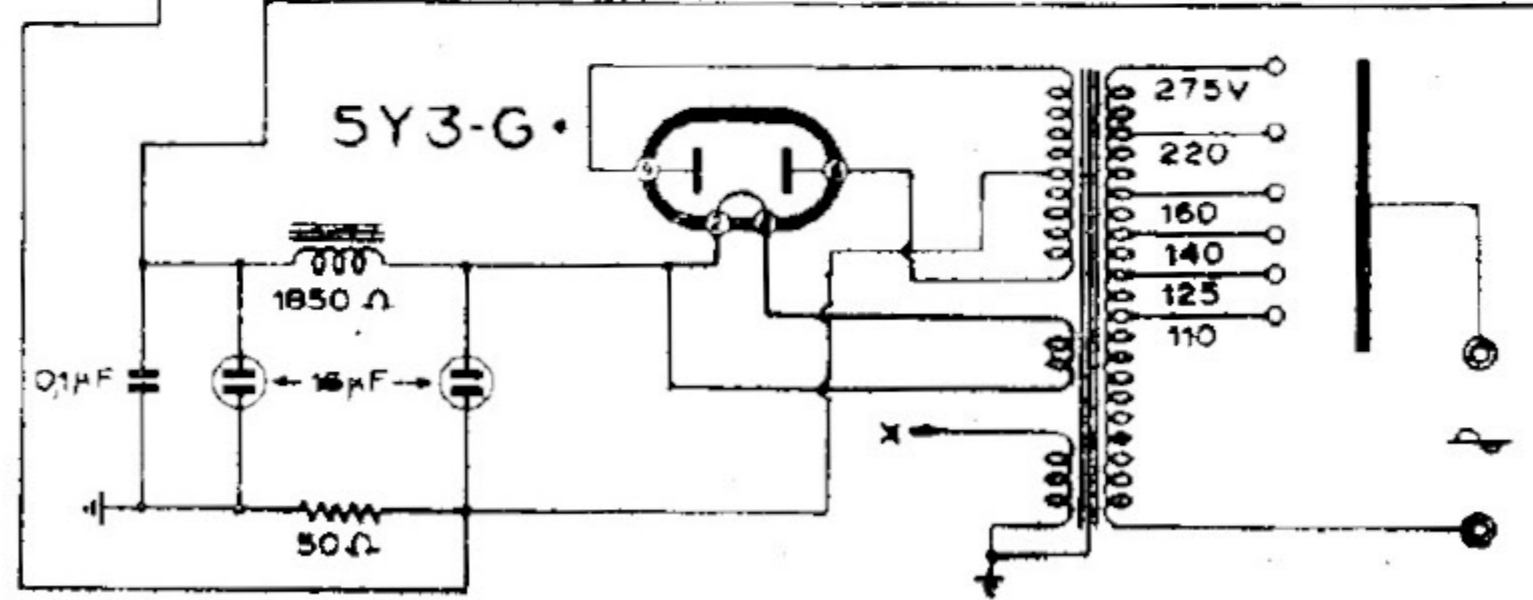
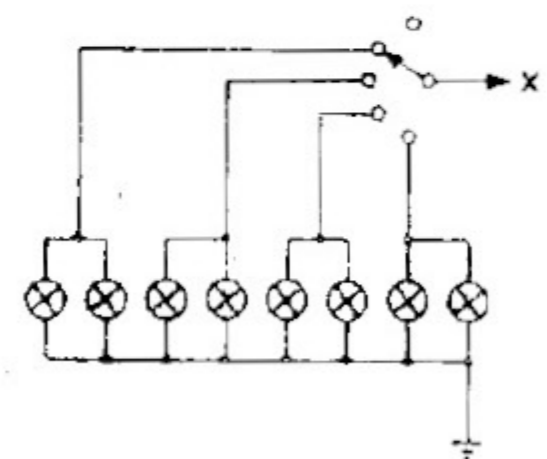
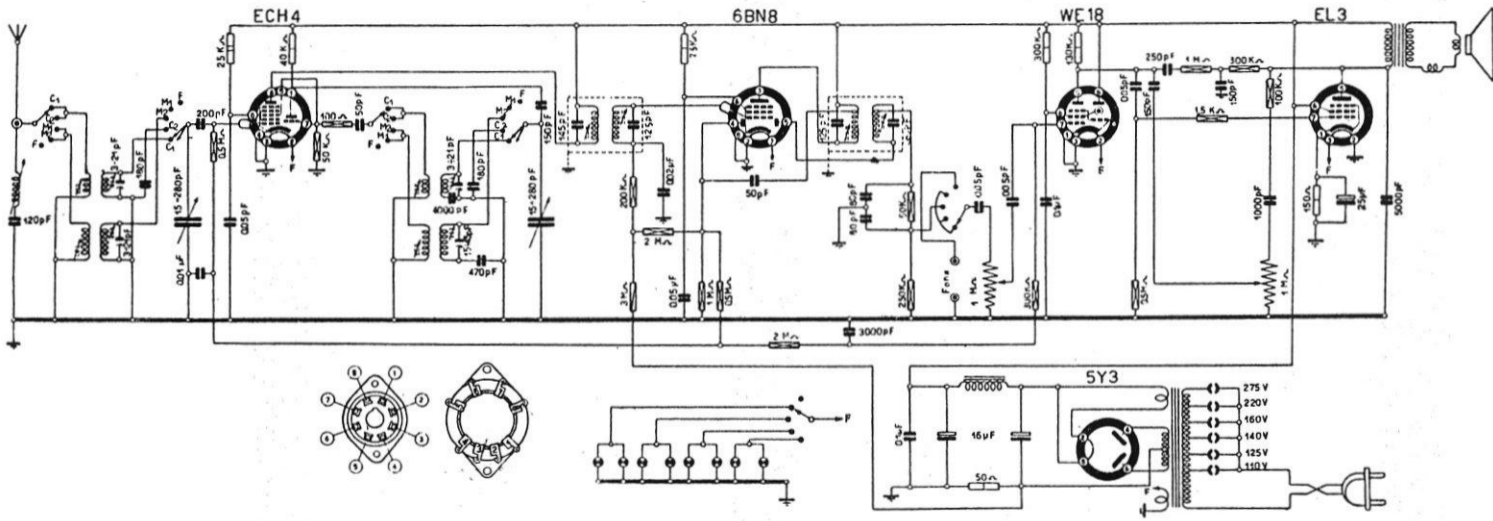


- 3+21pF
- 0.05μF
- 300KΩ
- MF 468 kHz



★ EM 655 [245]



COMPAGNIA GENERALE D'ELETTRICITA' - Mod. 165 - Ricevitore a gamma onde medie suddivisa. Cond. var. di 280 pF. Media frequenza: 468 kc/s. Indicatrice di sintonia. Produzione 1946-47.