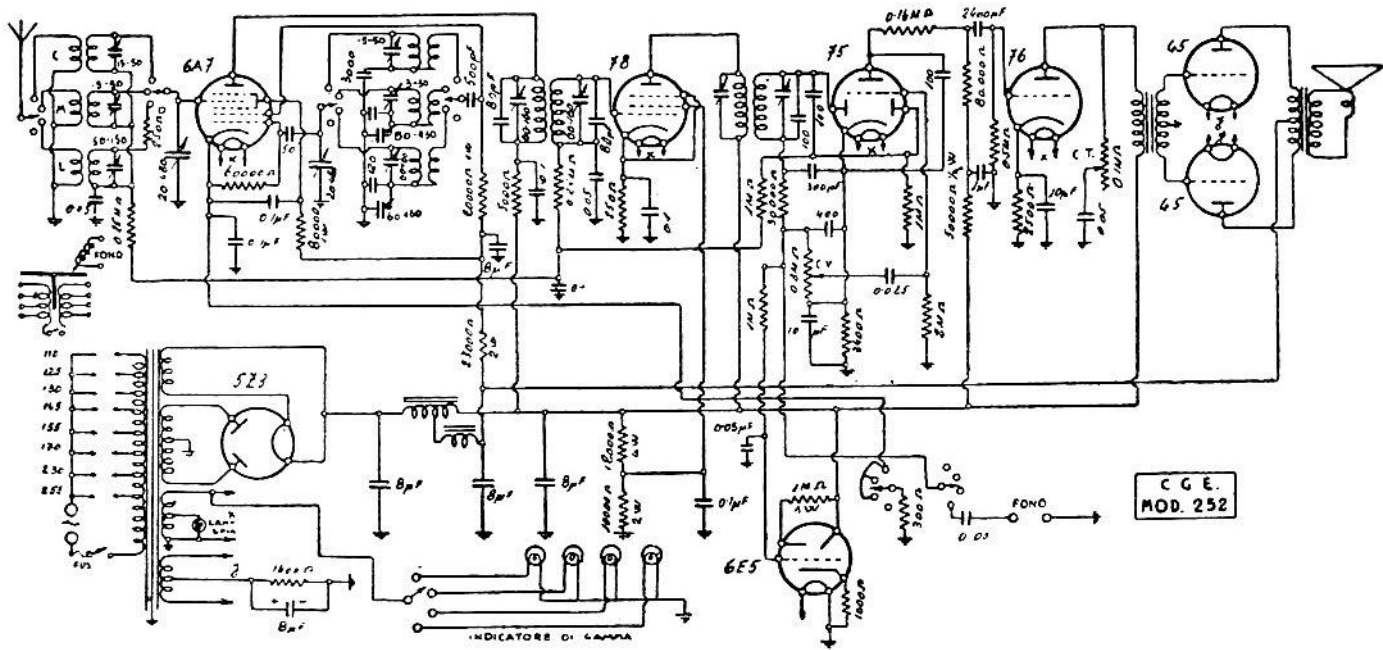


COMPAGNIA GENERALE DI ELETTRICITA' - MODD. « 252 » « 253 » « 263 »



COMPAGNIA GENERALE DI ELETTRICITÀ. — Mod. « 252 e 253 RF ». — Produzione 1937. —
Media frequenza: 459 kHz.