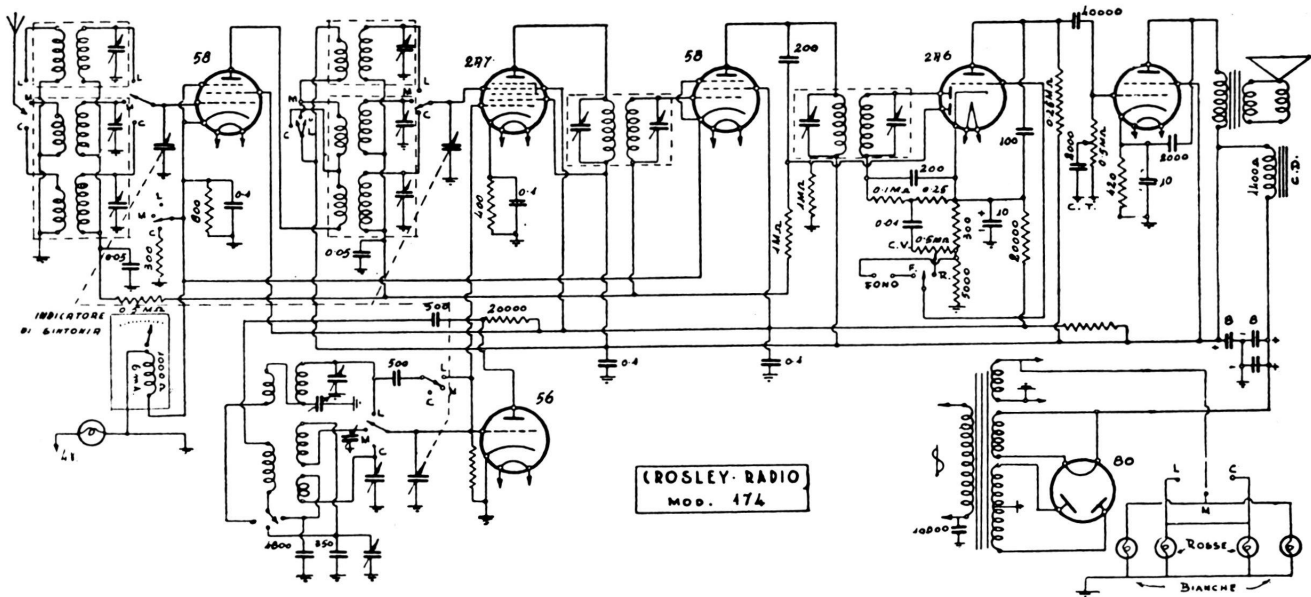


S.I.A.R.E. CROSLEY - MOD. « 174 »



Onde medie, corte e lunghe. - M. F. 460 kc. - C. A. V. - C. T. - Indicatore ottico di sintonia. - Oscillatrice 56 separata. - Scala parlante. - Modelli: A) mobiletto da tavolo; B) mobile convertibile; C) radiofonografo. - Produzione Milano 1935. - Potenza d'uscita: 3,5 watt.