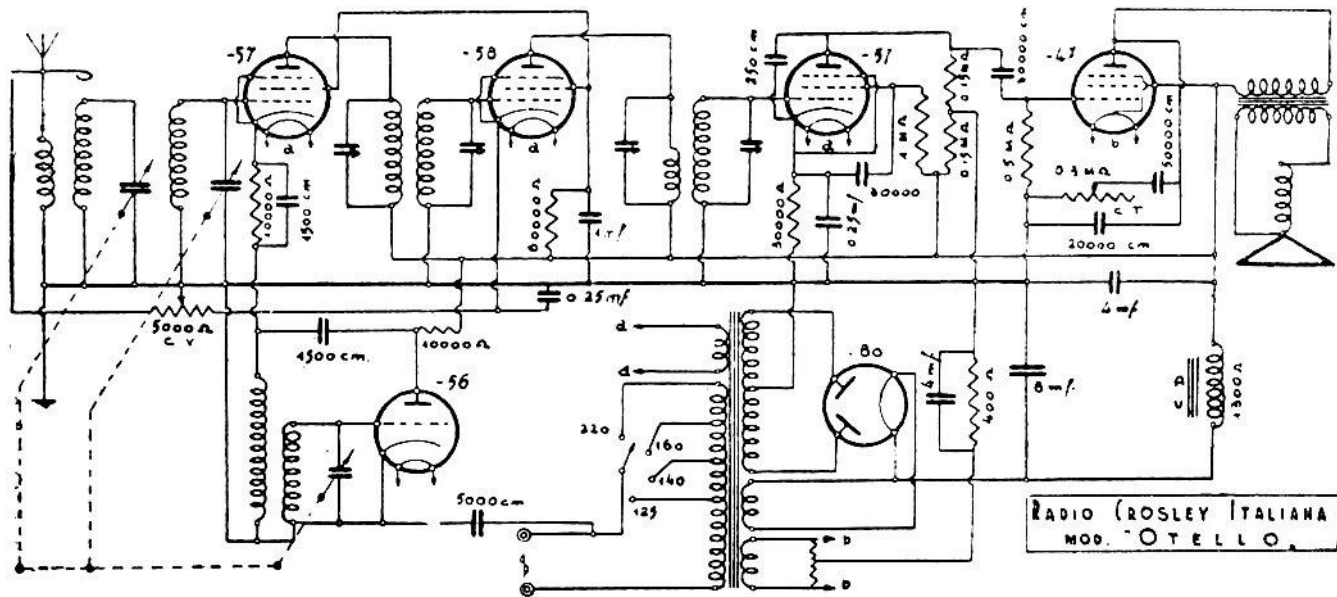


RADIO CROSLY ITALIANA  
MOD. "OTTELLO"

Onde medie. - M. F. 175 kc. - C. V. - C. T. - Una 57 modulatrice, una 56 oscillatrice separata, una 58 amplificatrice, m. f., una 57 demodulatrice, una 47 finale di potenza. - Produzione 1933. - Potenza d'uscita: 2,5 watt.



RADIO CROSLEY ITALIANA  
 MOD. "OTELLO"

RADIO CROSLEY ITALIANA - LAVENO - Modello "Otello" - Produzione 1933.  
 Media frequenza: 175 kc