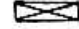

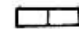
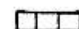
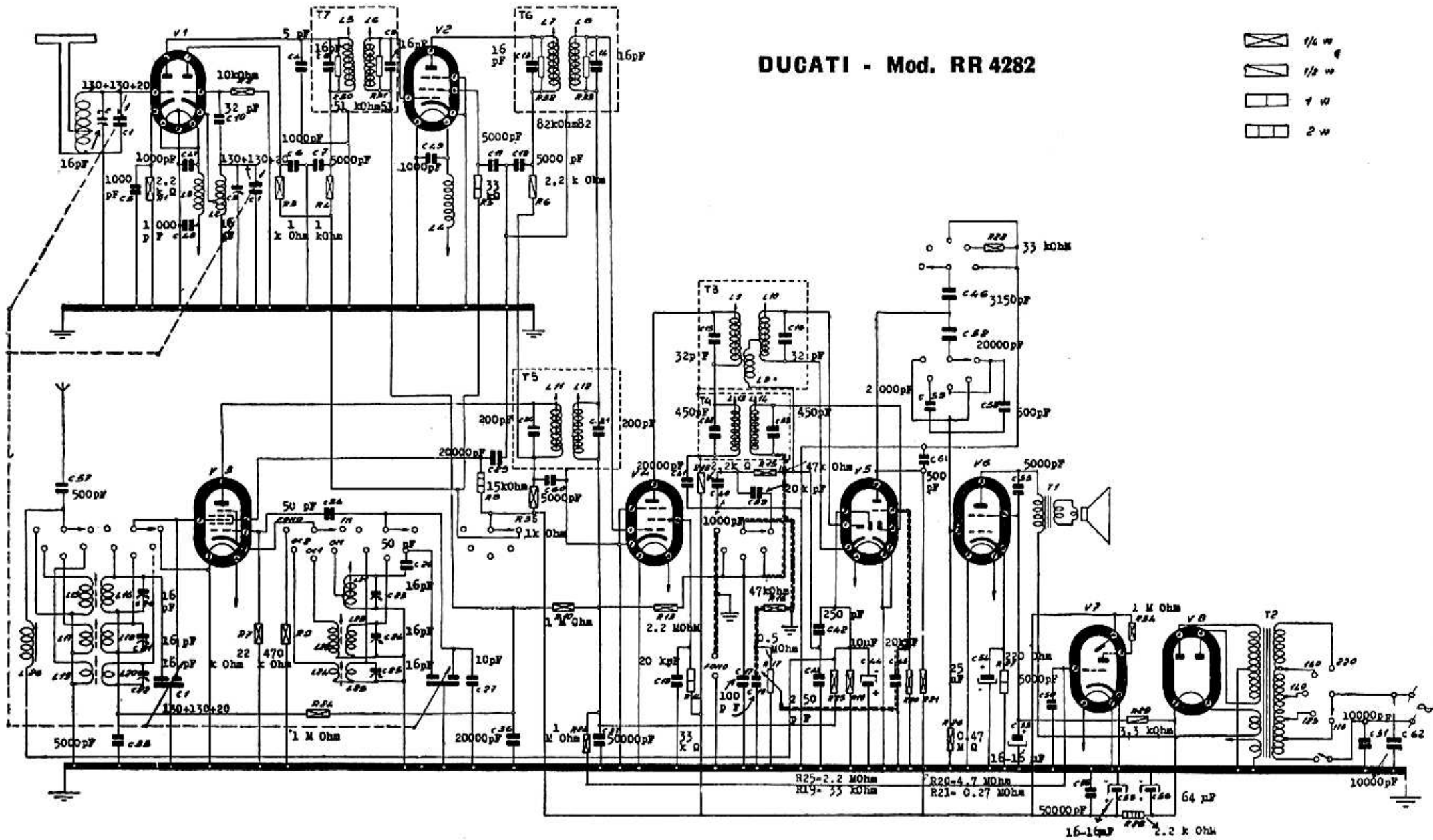


DUCATI - Mod. RR 4282

-  1/4 w
-  1/8 w
-  1 w
-  2 w



DUCATI - Mod. RR 4282 e radiofonografo RF 4205 - A modulazione d'ampiezza e di frequenza. Medie frequenze: 467 kc per AM e $10,7 \text{ Mc}$ per FM. Quattro gamma d'onda: medie, corte, cortissime e FM. Valvole: V1 = 12AT7. V2 = 6BA6. V3 = 6BE6. V4 = 6BA6. V5 = 6T8.