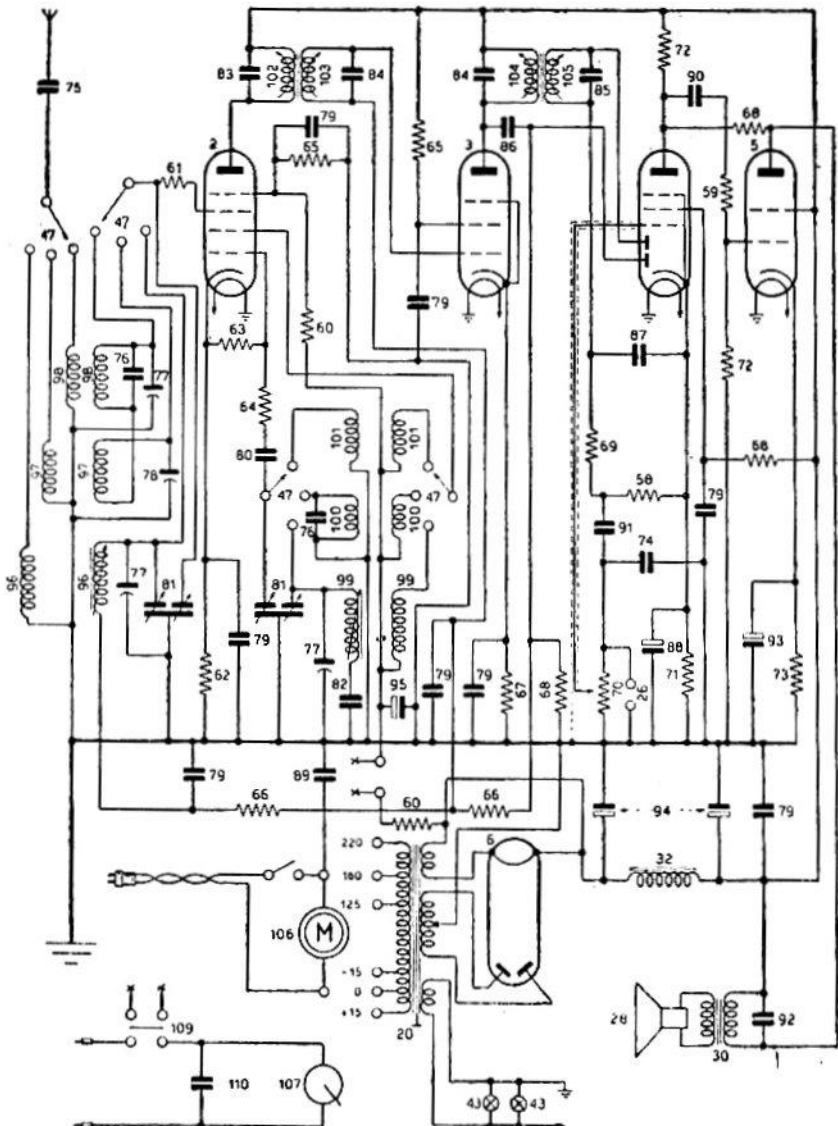


DUCATI - MODD. « RR 3404 » « RR 3405 FONO »



DUCATI. — Modelli « RR 3404 » e « RR 3405 radiofonografo ». — Per valvole e valori vedi Tabella.

VALORI DEI COMPONENTI
CONDENSATORI

C74	100	PF	C86	10	PF
C75	250	PF	C87	150	PF
C76	5	PF	C88	10	MF
C77	30	PF	C89	3000	PF
C78	15	PF	C90	25000	PF
C79	10000	PF	C91	20000	PF
C80	50	PF	C92	5000	PF
C81	500 var.	PF	C93	25	MF
C82	370	PF	C94	8 e 16	MF
C83	175	PF	C95	8	MF
C84	150	PF	C110	5000	PF
C85	220	PF			

RESISTENZE

R58	250000	ohm	0,5 W	R66	500000	ohm	0,5 W
R59	4500	ohm	0,5 W	R67	600	ohm	0,5 W
R60	30000	ohm	1 W	R68	100000	ohm	0,5 W
R61	50	ohm	0,2 W	R69	50000	ohm	0,5 W
R62	300	ohm	0,5 W	R70	500000	ohm	0,5 W
R63	50000	ohm	0,2 W	R71	3000	ohm	0,5 W
R64	50	ohm	0,2 W	R72	150000	ohm	0,5 W
R65	100000	ohm	0,5 W	R73	220	ohm	2 W

VALVOLE

6ABG = 6K7G = 6B8G = 6V6G = 5Y3G

TARATURA

2a MF ...	468 kc/s ...	regolare	L1 e L2
1a MF ...	468 kc/s ...	regolare	L3 e L4
OM osc.	1300 kc/s	regolare	C1 e L5
CM ant.	1300 kc/s	regolare	C2 e L6
CC ant.	11 kc/s	regolare	C3
OCC ant.	18,5 kc/s	regolare	C4

