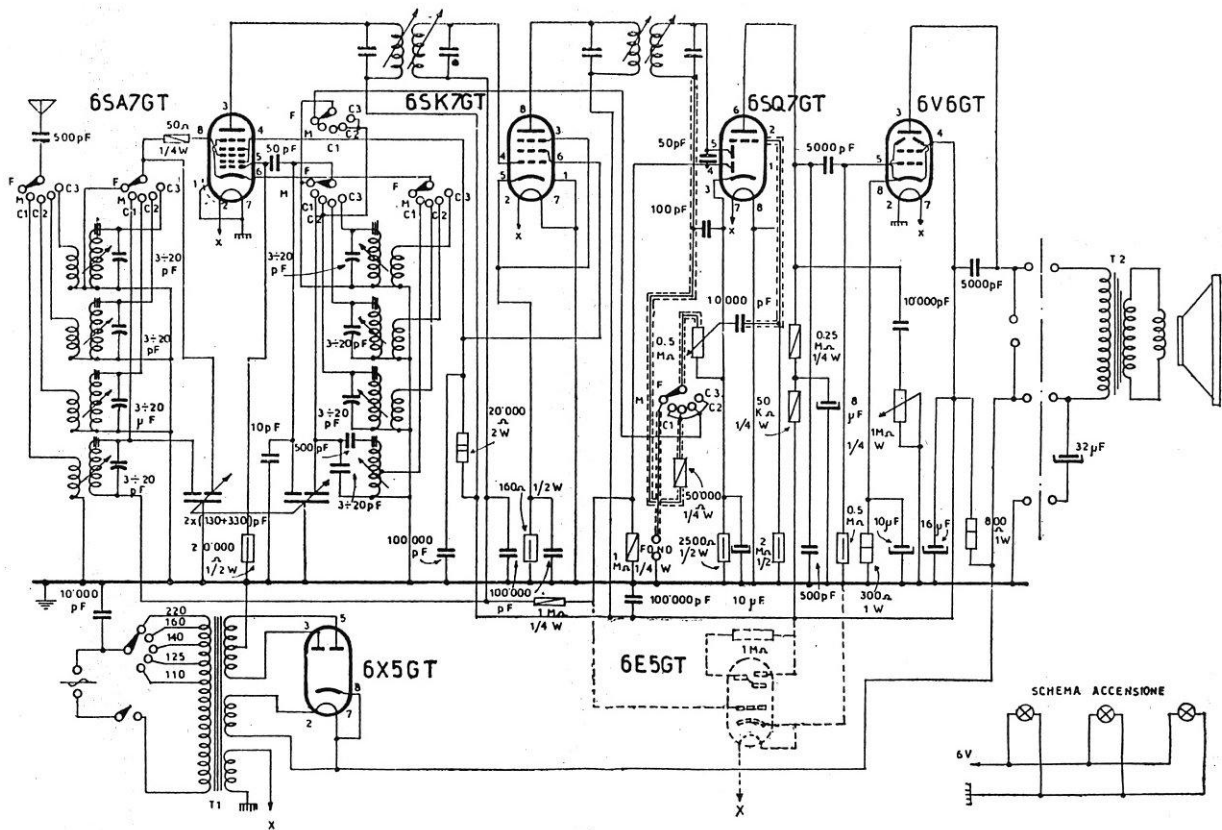


DUCATI SSR - Mod. RR 4260 - Il mod. 4260 è provvisto di indicatrice e di espansione di gamma con condensatore variabile di 2 volte 4 pF. Medie e tre corte. Uscita 2,5 W. Consumo 50 W. Finale: placca 250 V, schermo 245 V e catodo 11,5 V. MF a 462 kc.



DUCATI SSR - Modd. 4160, 4250 e 4260 - Il mod. 4160 con occhio magico, il 4260 con occhio magico e espansore di gamma. MF a 462 kc. Placca finale 250 V.