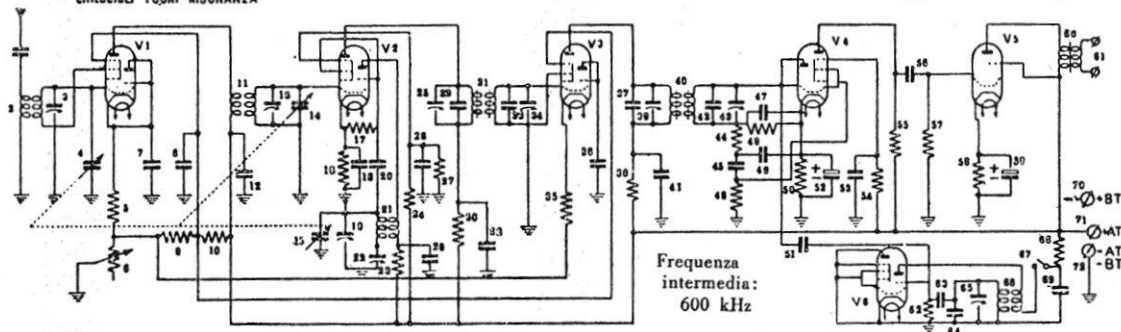
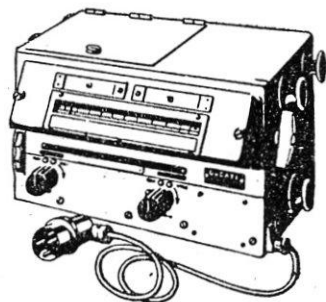
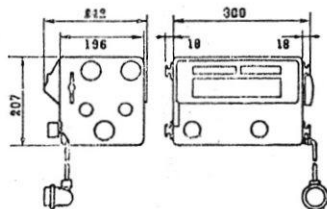
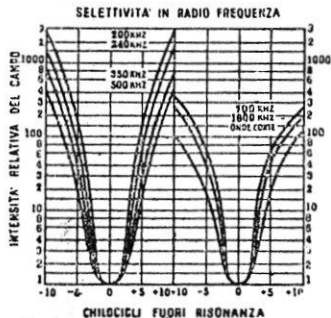


DUCATI - MOD. « RR 5418 »



Circuito supereterodina a 6 valvole rosse  
Philips: 5 E1R + 1 EL2

- V<sub>1</sub>: Amplific. a radiofrequenza.
- V<sub>2</sub>: Modulatrice oscillatrice.
- V<sub>3</sub>: Amplific. media frequenza.
- V<sub>4</sub>: Rivelat. amplific. bassa frequenza.
- V<sub>5</sub>: Amplific. finale di potenza.
- V<sub>6</sub>: Oscillat. eterodina.

Sensibilità media a 50 mW:  
circa 50  $\mu$ V per la I e II gamma,  
circa 25  $\mu$ V per le altre gamme.  
Potenza d'uscita max.:  $\approx$  1 W  
Carico ottimo d'uscita: 2500  $\Omega$   
Selettività: attenuazione superiore a 35 db  
per 10 kHz di  $\Delta f$   
Potenza assorbite: 14 W

Gamme d'onda

Onde lunghe: 200 + 520 KHz - 1500 + 580 m  
Onde medie: 700 + 1700 KHz - 430 + 175 m  
Onde corte: 1,7 + 4 MHz - 175 + 75 m  
3,8 + 6,1 MHz - 80 + 49 m  
5,8 + 9,4 MHz - 51 + 32 m  
9 + 14,2 MHz - 33 + 21 m  
13,5 + 22 MHz - 22 + 13 m