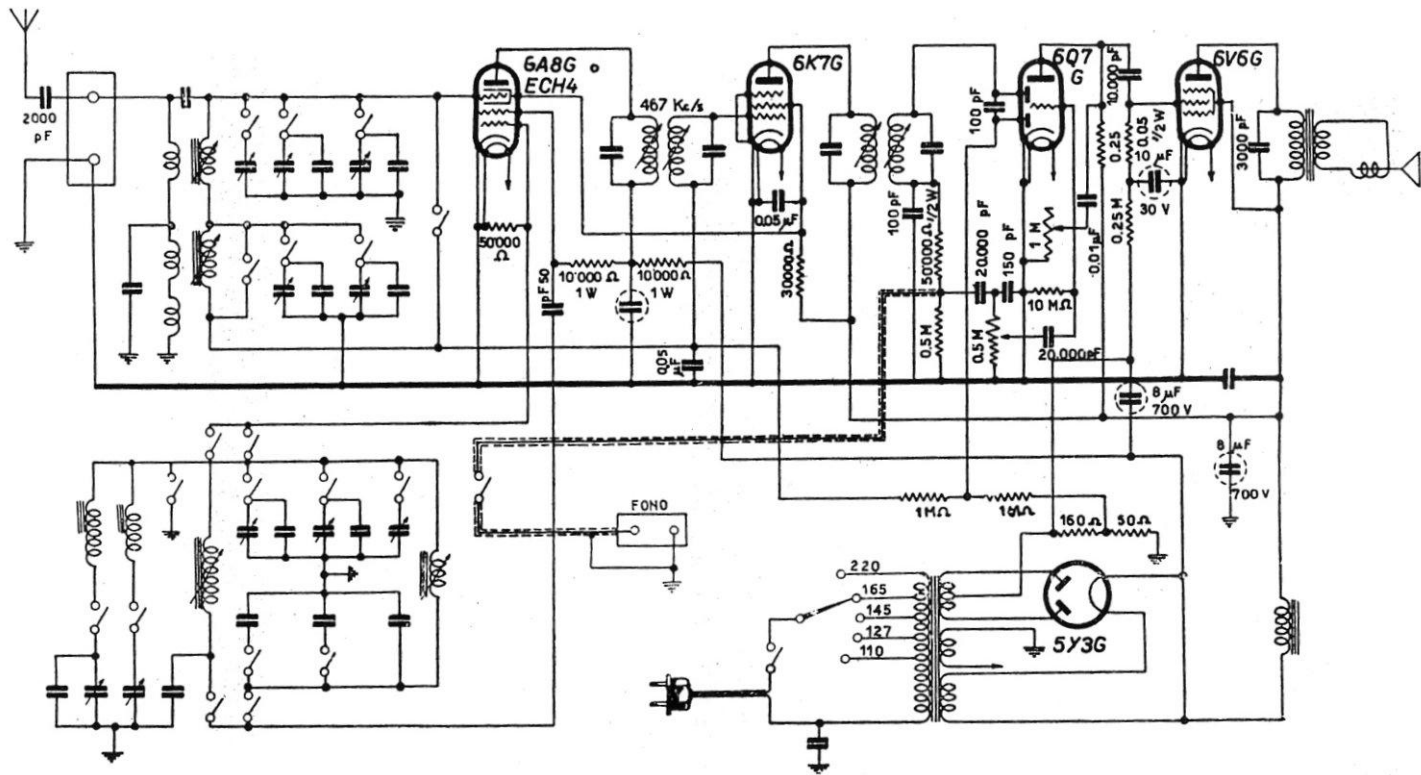


ELECTA RADIO - MOD. « ER 46 »



ELECTA RADIO - Mod. ER 46 - Supereterodina con sintonia a permeabilità. Media frequenza: 467 ke/s. Potenza: 4 W circa. Sensibilità: 40  $\mu$ V circa. Consumo: 60 W circa. Produzione 1946.