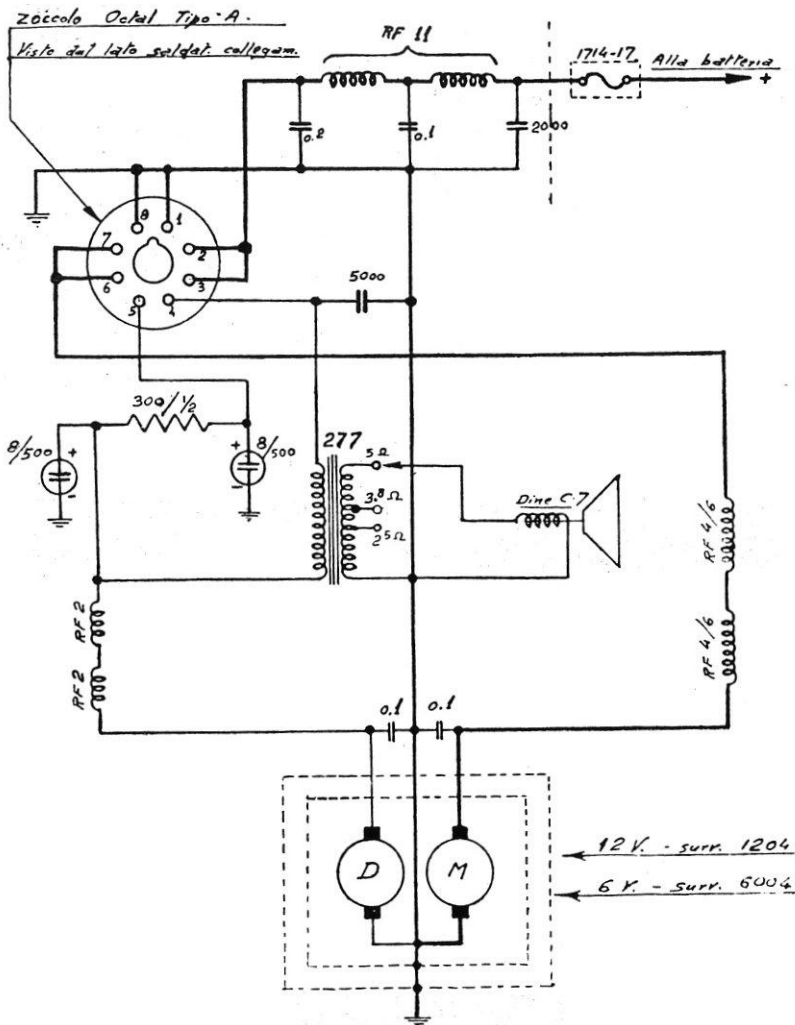
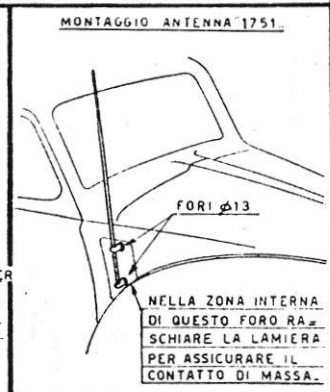
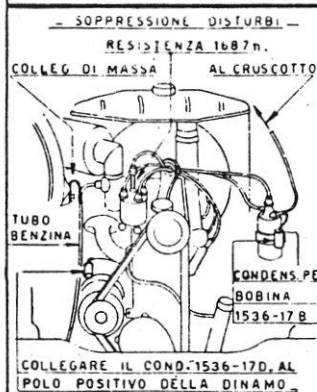
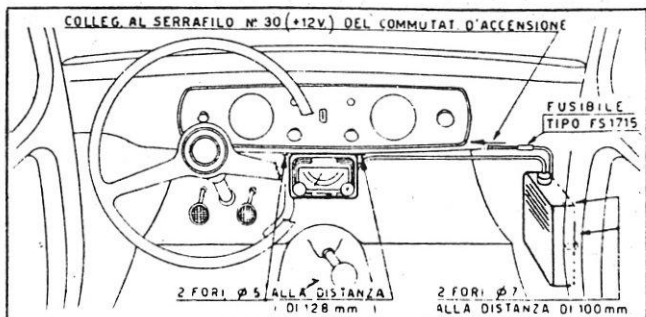


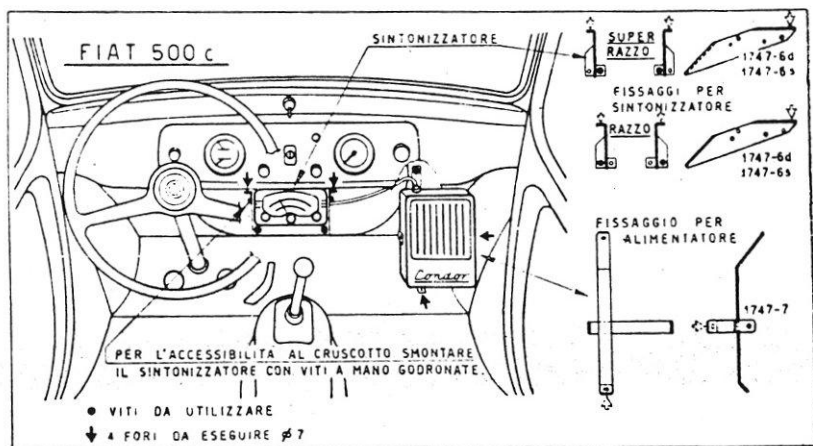
ING. GALLO - Mod. RAZZO - Apparechio ricevente da auto. Onde medie da 515 a 1550 kc; onde corte da 9,1 a 12,5 Mc. Media frequenza a 470 kc dopo il 26 giugno 1948, prima a 465 kc. V. a parte schema alimentatore. (Il Razzo II serie ha lo stesso schema con in più un condensatore di 50 pF collegato tra la placca della 6AT6 e massa).



ING. G. GALLO - Mod. RAZZO - Alimentatore a survoltore
 dalla batteria d'accumulatori di bordo.



dis. 1769-2a



GALLO « CONDOR » - SERVIZIO - Installazione su Fiat 500 C del Saetta (in alto) e del Razzo (in basso).