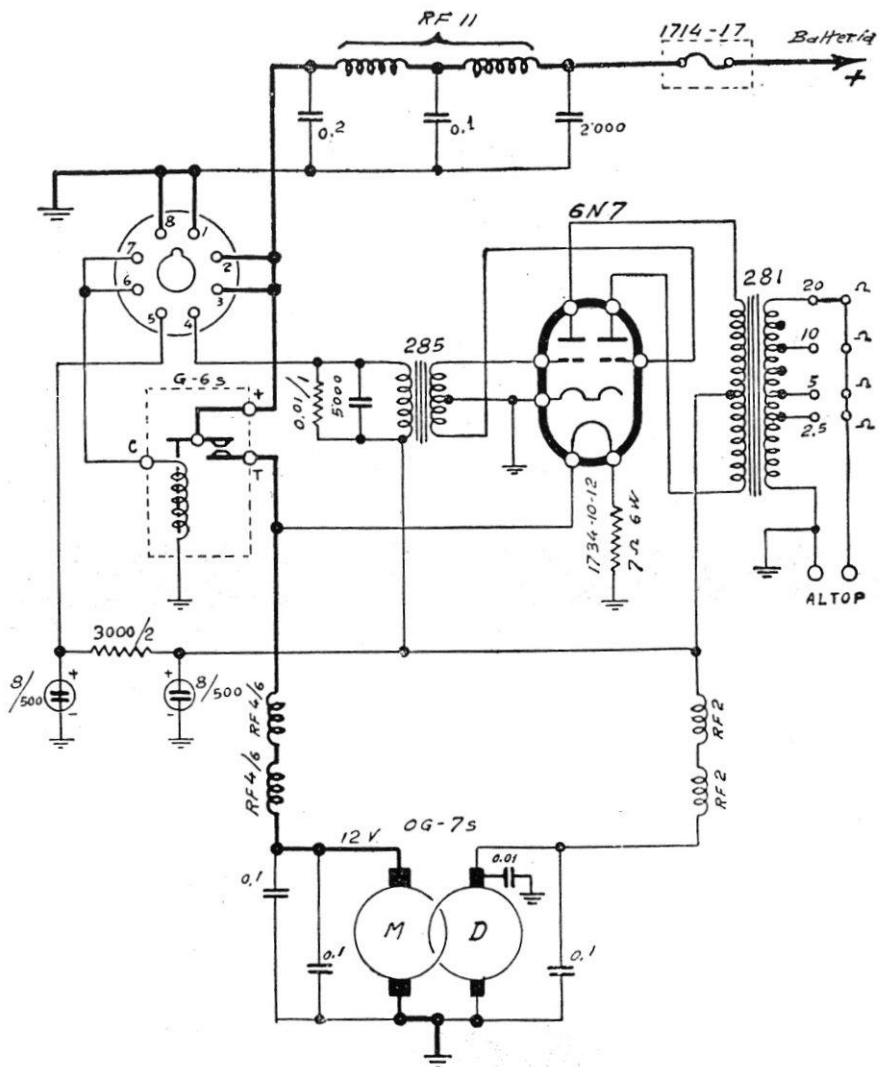
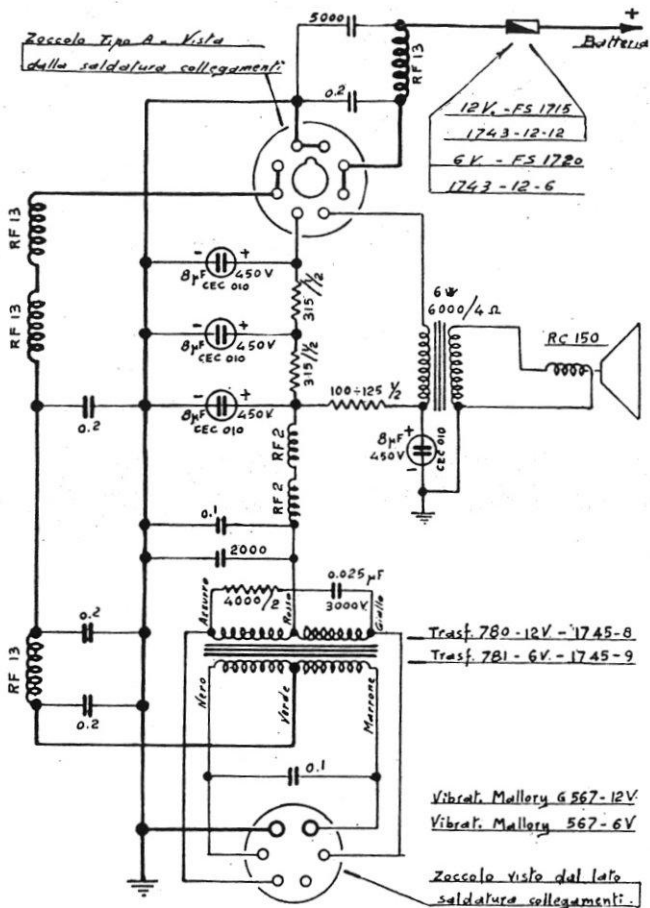
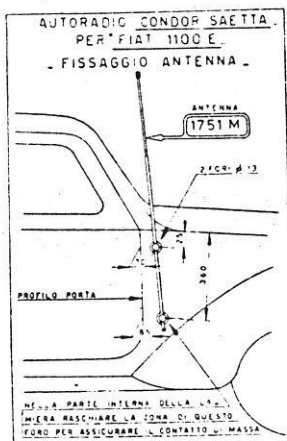
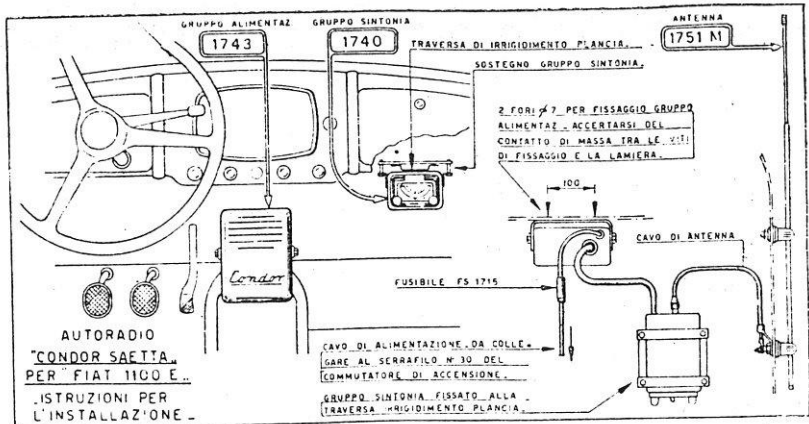


GALLO «CONDOR» - AUTORADIO mod. SAETTA seconda serie BI - Schema per apparecchi dalla matricola 10248 in poi. Potenza d'uscita 3,5 watt.

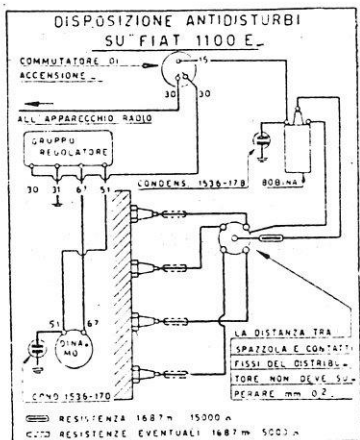


GALLO «CONDOR» - Alimentatore per SAETTA seconda serie BI - Funziona con vibratore Mallory.

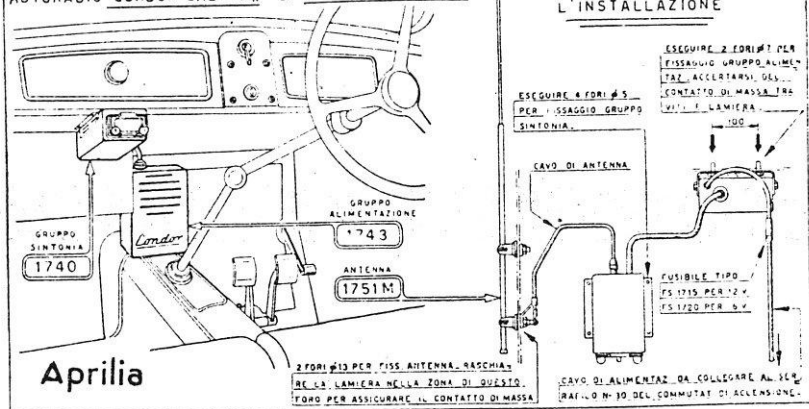


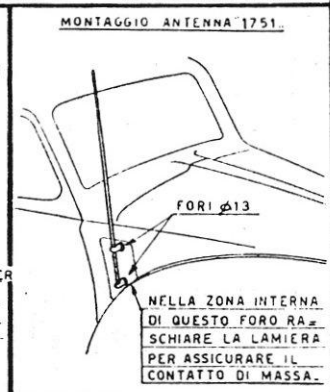
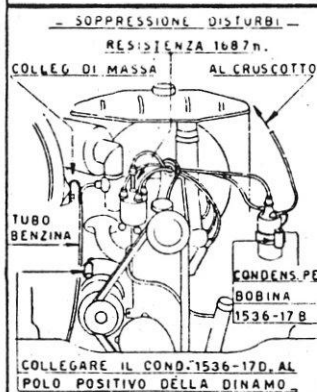
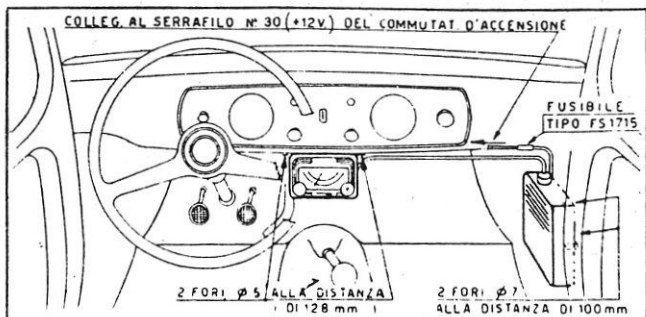


FIAT 1100 E

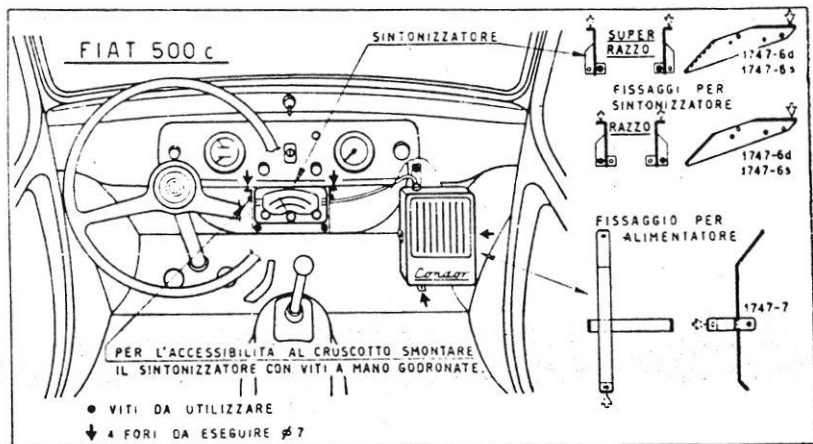


AUTORADIO "CONDOR SAETTA" PER LANCIA APRILIA.





dis. 1769-2a



GALLO «CONDOR» - SERVIZIO - Installazione su Fiat 500 C del Saetta (in alto) e del Razzo (in basso).