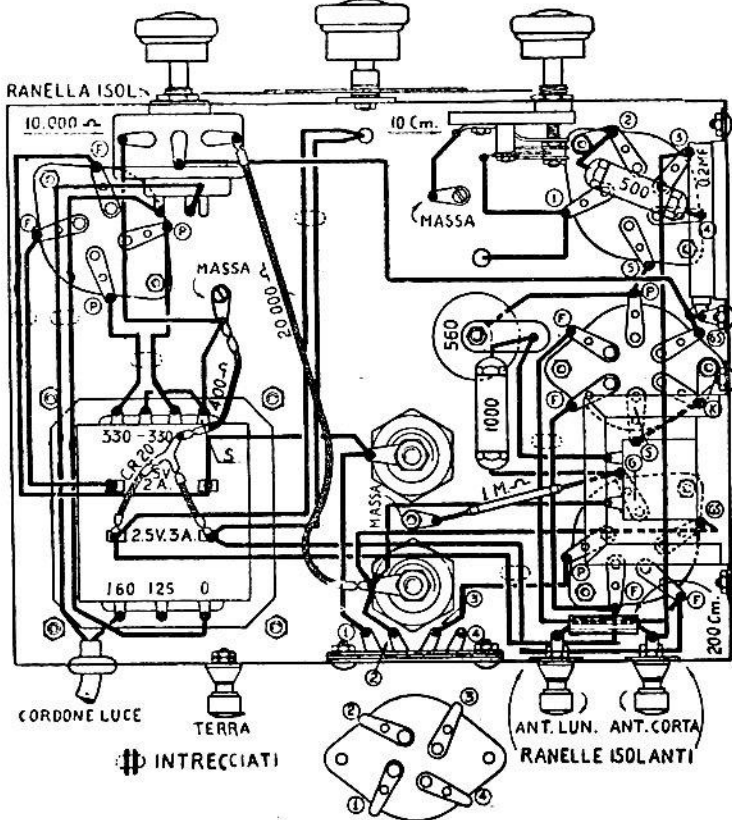
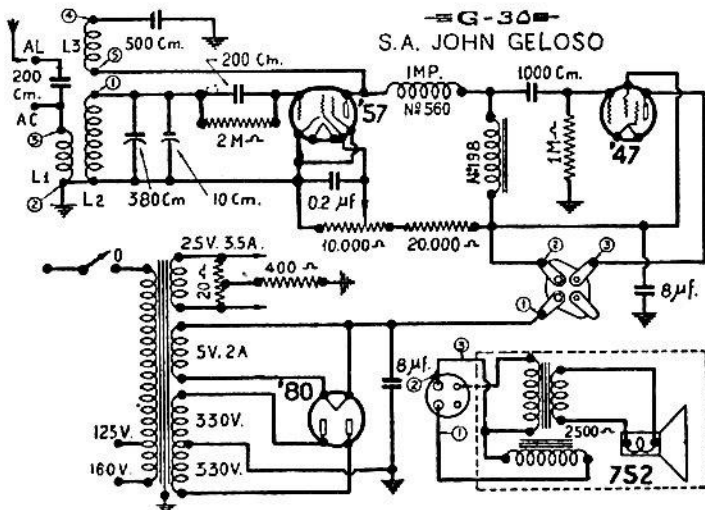


SCHEMA COSTRUTTIVO



SCHEMA ELETTRICO



S. A. GELOSO. — Mod. G. 30. — Rivelatrice in reazione. — Bobine intercambiabili per 5 gamme d'onda, da 18 m a 1800 m.