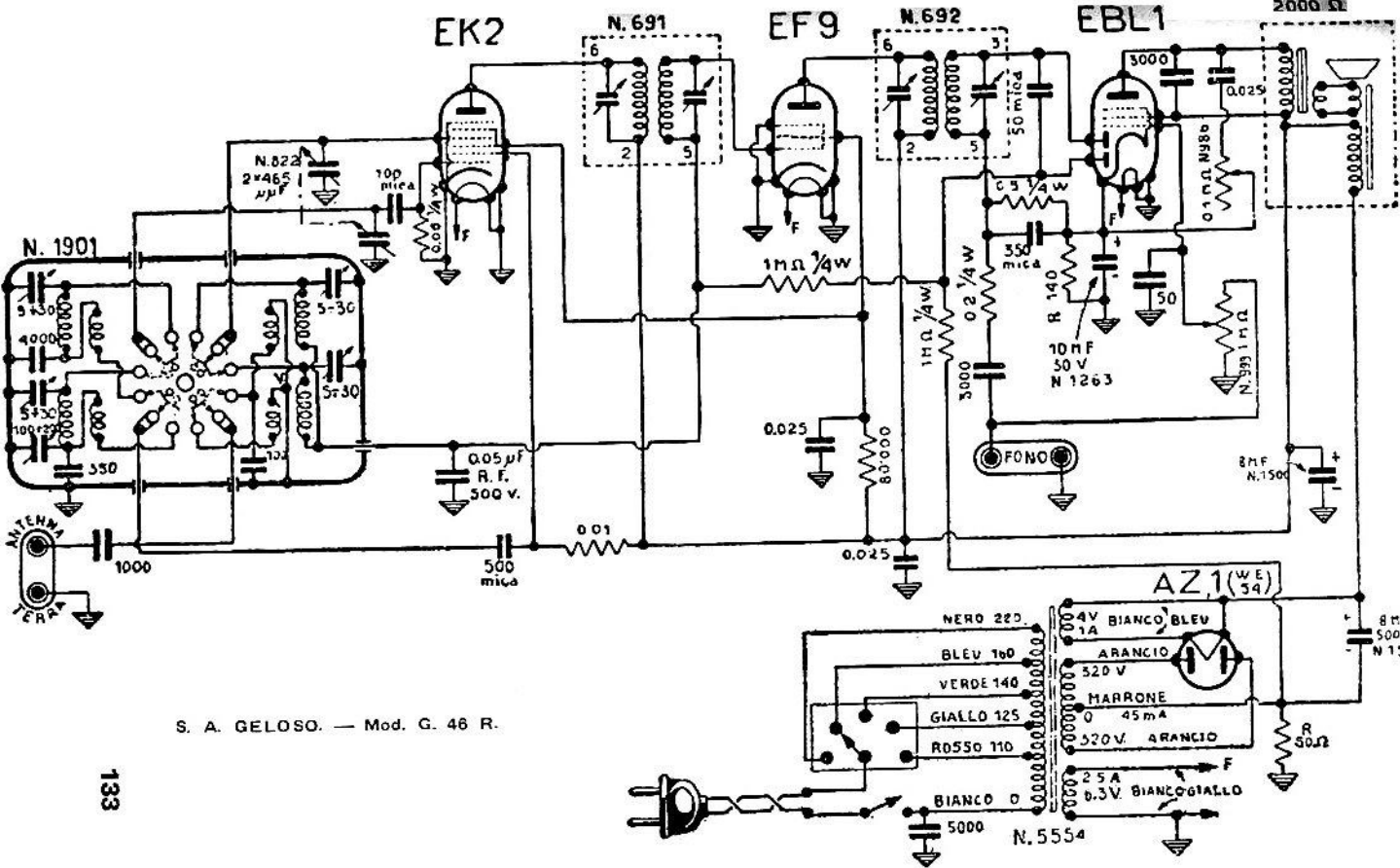


2W 3
2000 Ω



S. A. GELOSO. — Mod. G. 46 R.