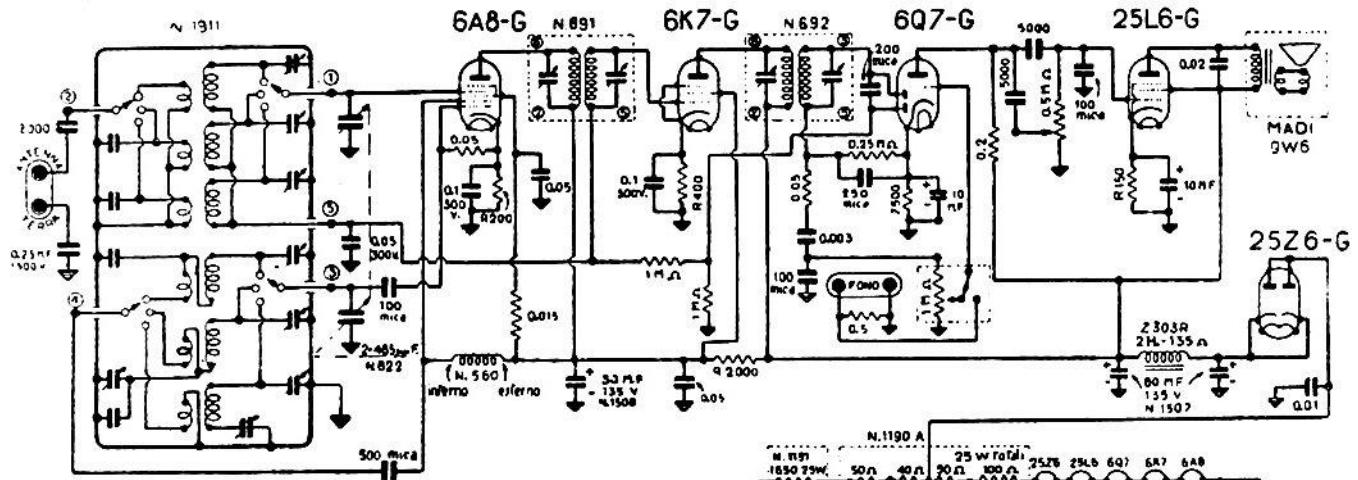


~ 1911



**RICEVITORE SUPER G.53**  
 ONDE CORTE - MEDIE - LUNGHE  
 110 - 220 VOLT C.C. - C.A.

Nei G.53CM il gruppo N.1911 è sostituito dal gruppo N.1901

S. A. JOHN GELOSO. — Mod. G. 53. — Produzione 1938-1939. — Onde corte 16-52 m, onde medie 190-588 m, onde lunghe 750-2000 m - Media frequenza: 467 kHz. - Potenza d'uscita: 1-2 watt - Per corrente continua e alternata.