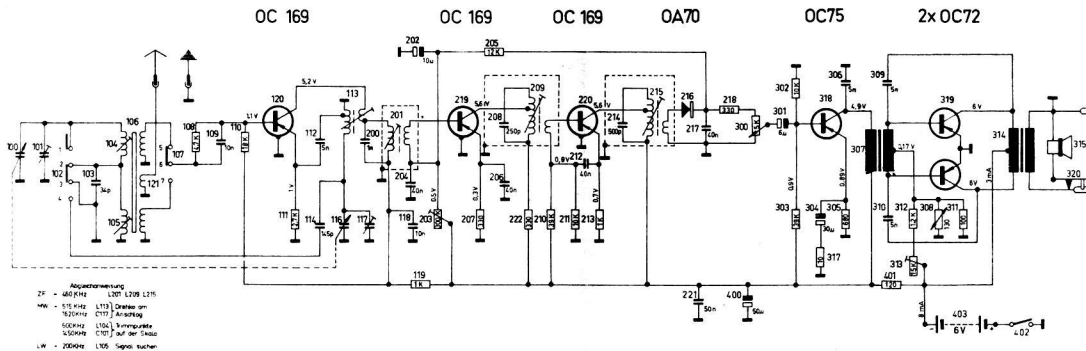
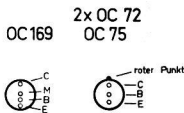
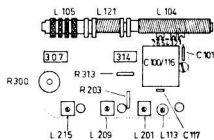


Sämtliche Spannungen sind gegen Masse mit einem Instrument von 50000 Ω/V im 10V bzw. im 1V Meßbereich gemessen.



Abgleichanweisung
 ZF = 480 kHz L 207 L 209 L 215
 MW = 1/15 MHz L 213 Drehschm.
 100 kHz C 217 Abgleich
 600 kHz L 204 Verkopplung
 1000 kHz C 217 auf der Stelle
 LW = 200 kHz L 205 Signal suchen



Schaltbild
 Transistor-Taschengerät 830
 „ S u s i “
 Graetz K.G. Altena

ab Gerät 410 611