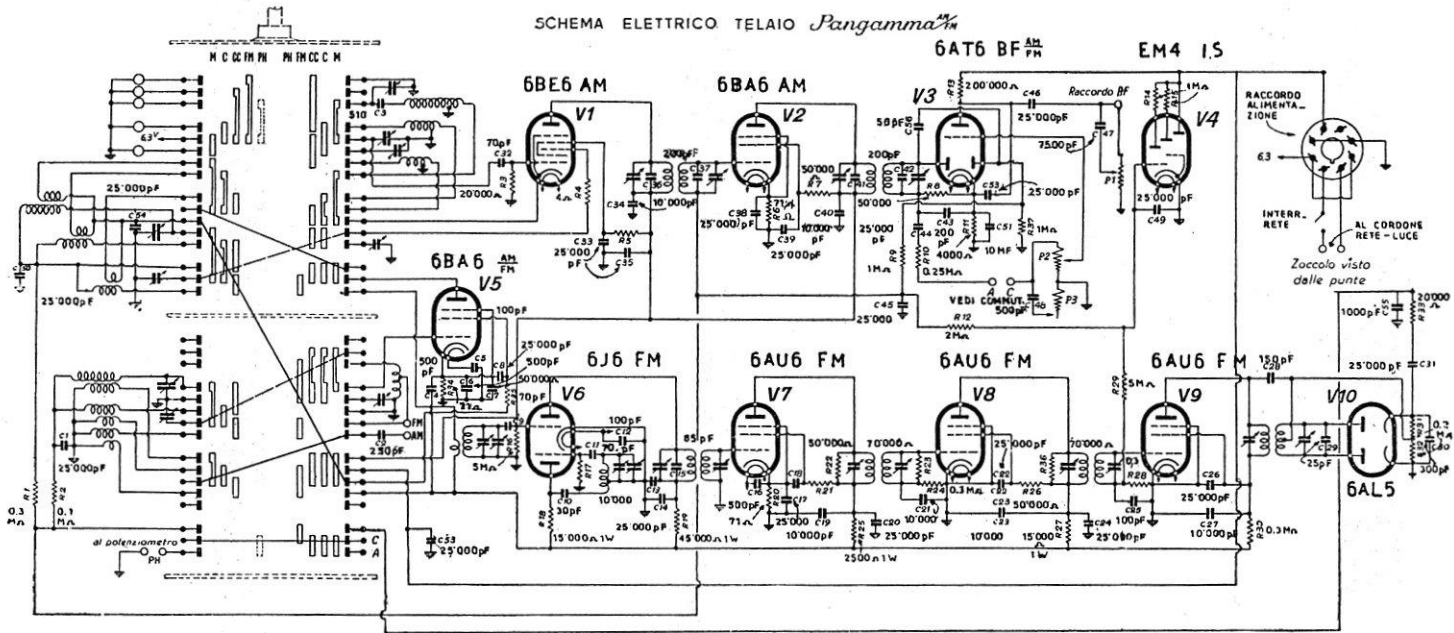
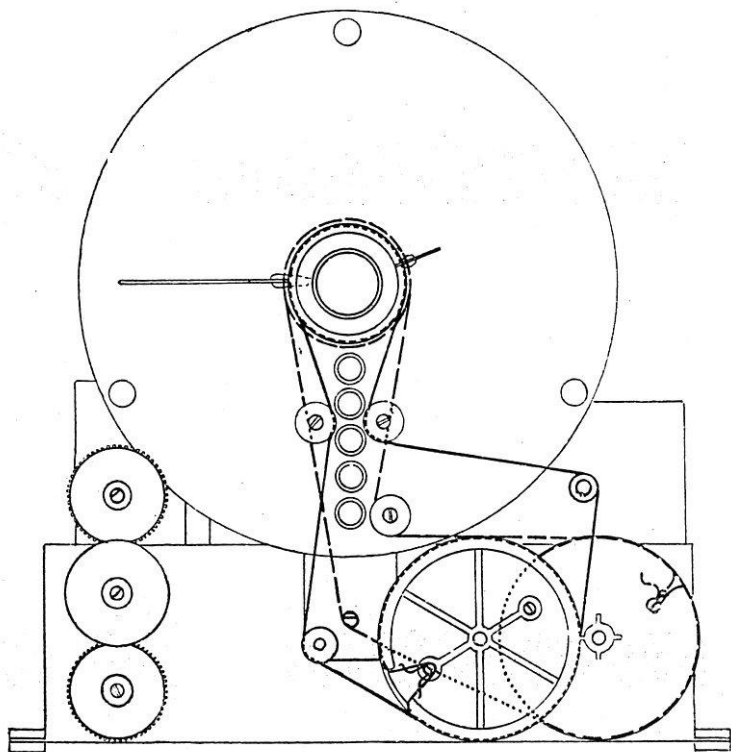
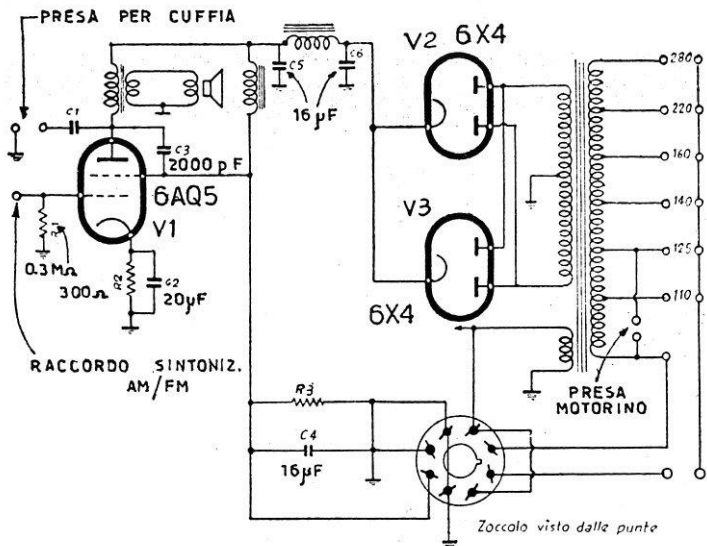


SCHEMA ELETTRICO TELAIO *Pangamma*^{AM}



IMCARADIO - Serie PANGAMMA - Schema del mod. IF 121 - I modelli IF 142 e IF 194 variano nell'amplificatore a bassa frequenza. Descrizione nel cap. X. MF per AM a 460 kc, per FM a 10,7 Mc.



IMCARADIO - Serie PANGAMMA AM/FM - Amplificatore BF e alimentatore del mod. IF 121. Caratteristiche del comando di sintonia.