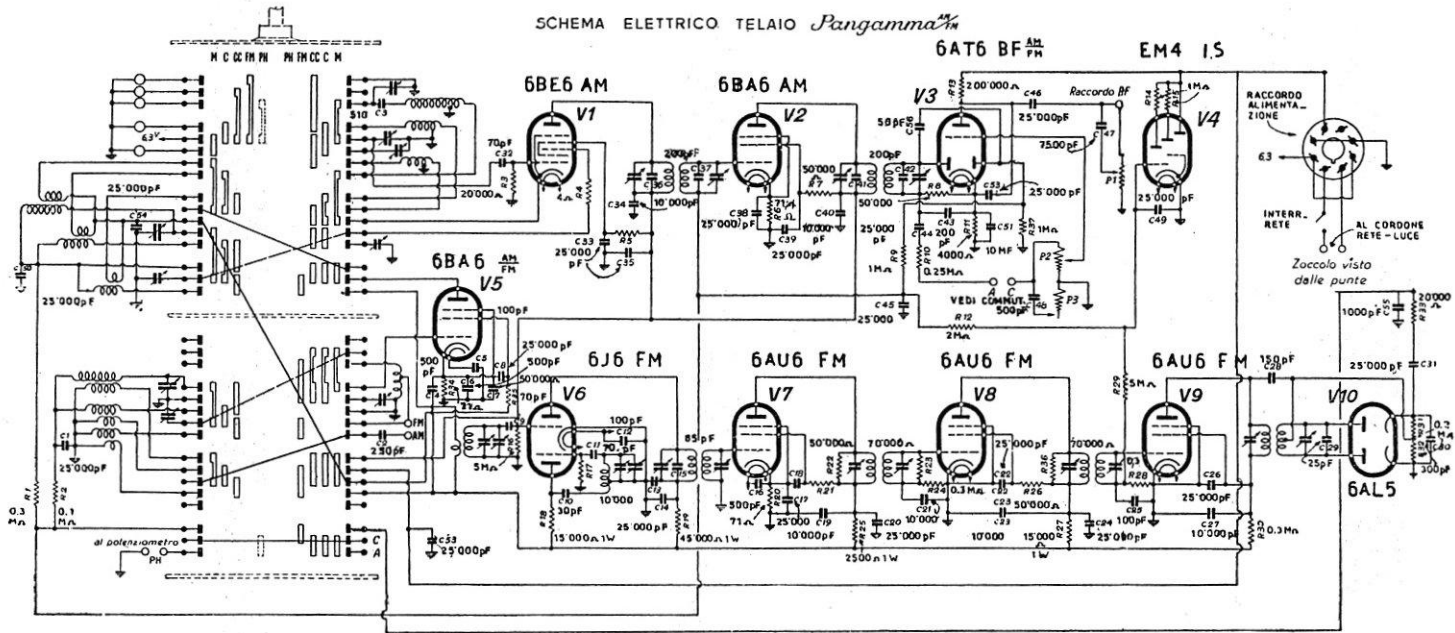
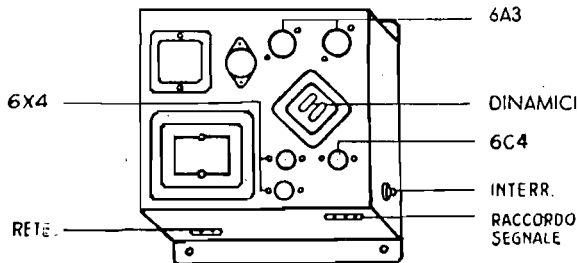
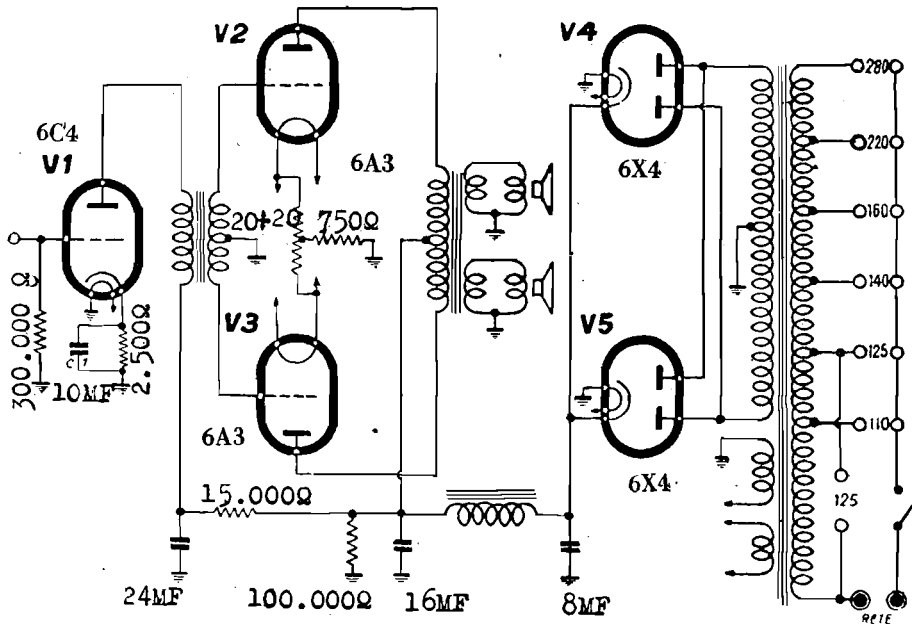


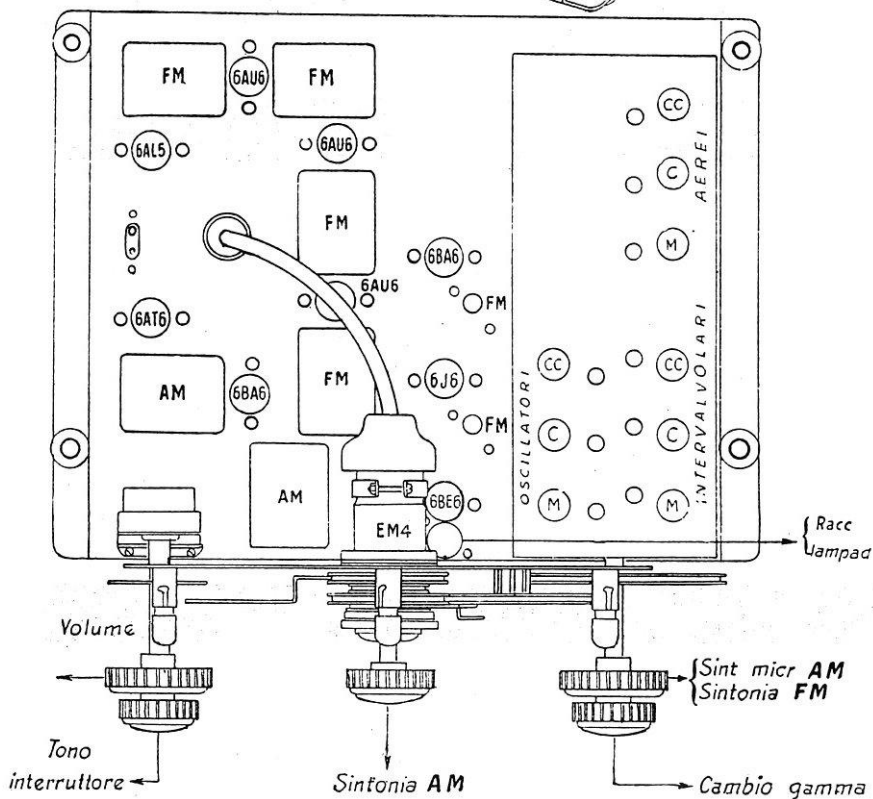
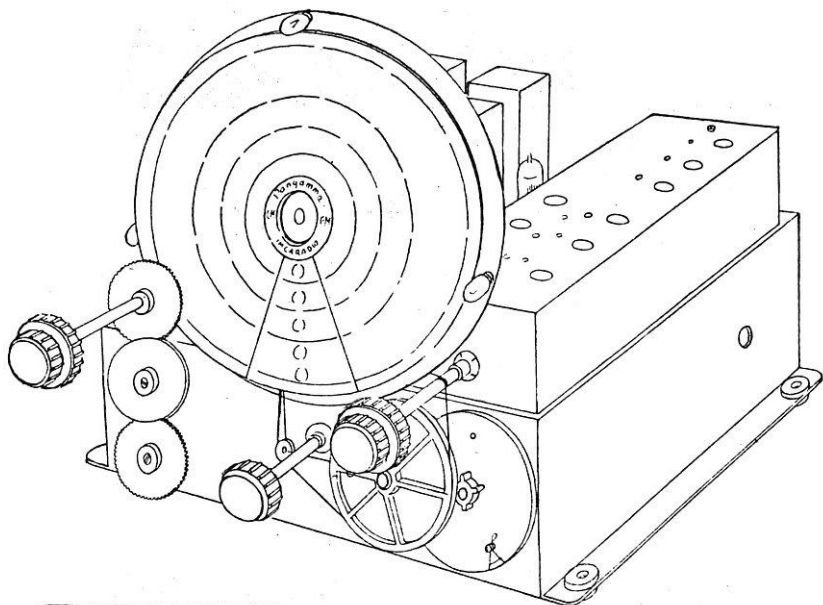
SCHEMA ELETTRICO TELAIO *Pangamma*^{AM}



IMCARADIO - Serie PANGAMMA - Schema del mod. IF 121 - I modelli IF 142 e IF 194 variano nell'amplificatore a bassa frequenza. Descrizione nel cap. X. MF per AM a 460 kc, per FM a 10,7 Mc.



IMCARADIO - Amplificatore da 20 watt mod. IF 194B.
 Fa parte dell'apparecchio Pangamma a 19 valvole



IMCARADIO - Serie PANGAMMA AM/FM - Caratteristiche del telaio e disposizione delle valvole.