

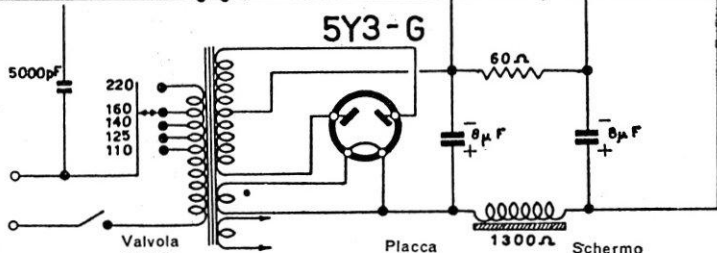
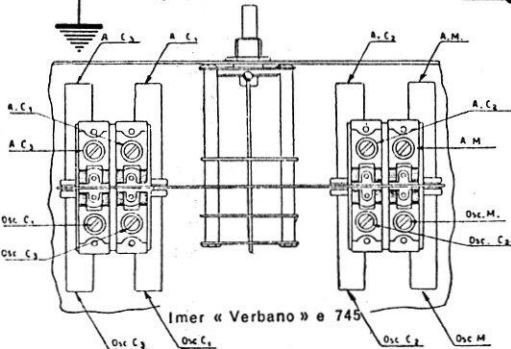
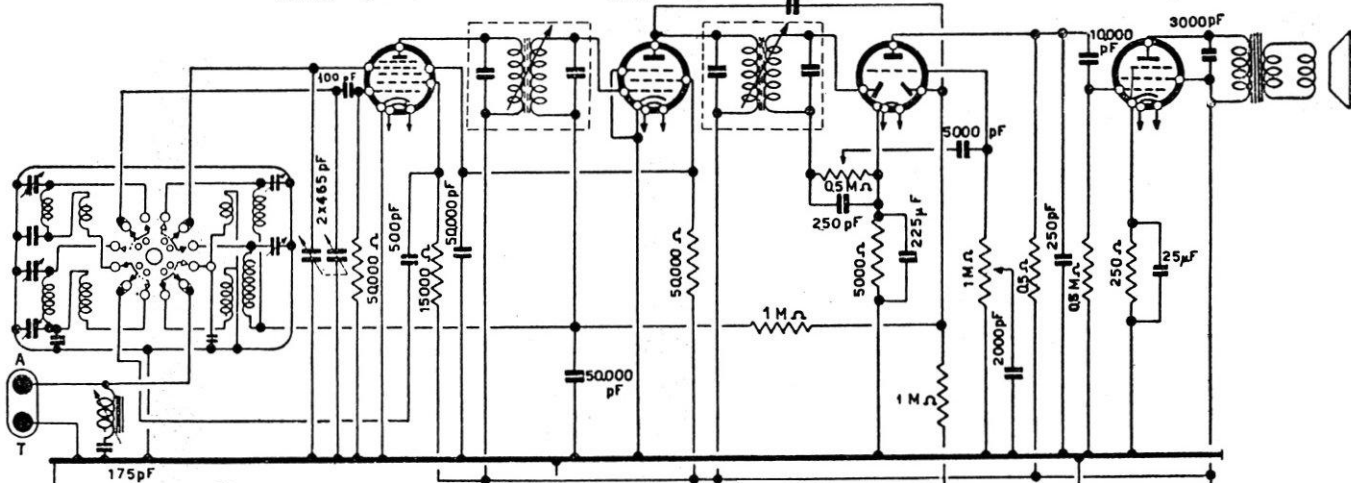
IMER RADIO - MOD. « 522 »

6A8-G

6K7-G

6Q7-G

6V6-G



Valvola	Placca	Schermo	Catodo
6A8 G	200	70	2,4
6K7 G	200	70	2,4
6Q7 G	80	—	1,2
6V6 G	180	200	8,3

Placca oscillatrice: 135 V.

IMER RADIO - Mod. 522 - Due gamme d'onda, medie e corte. Potenza circa 3,5 W. Ohm eccitazione: 1300. Sensibilità circa 40  $\mu$ V. Media frequenza: 467 kc/s. Produzione: 1945-46.