

6A8G

6K7G

6Q7G

6V6G

DM 9

DM 25

DM 13

DM 2

FONO

CORR. MED

OSC MED

POSIZIONE
COMPENSATORI

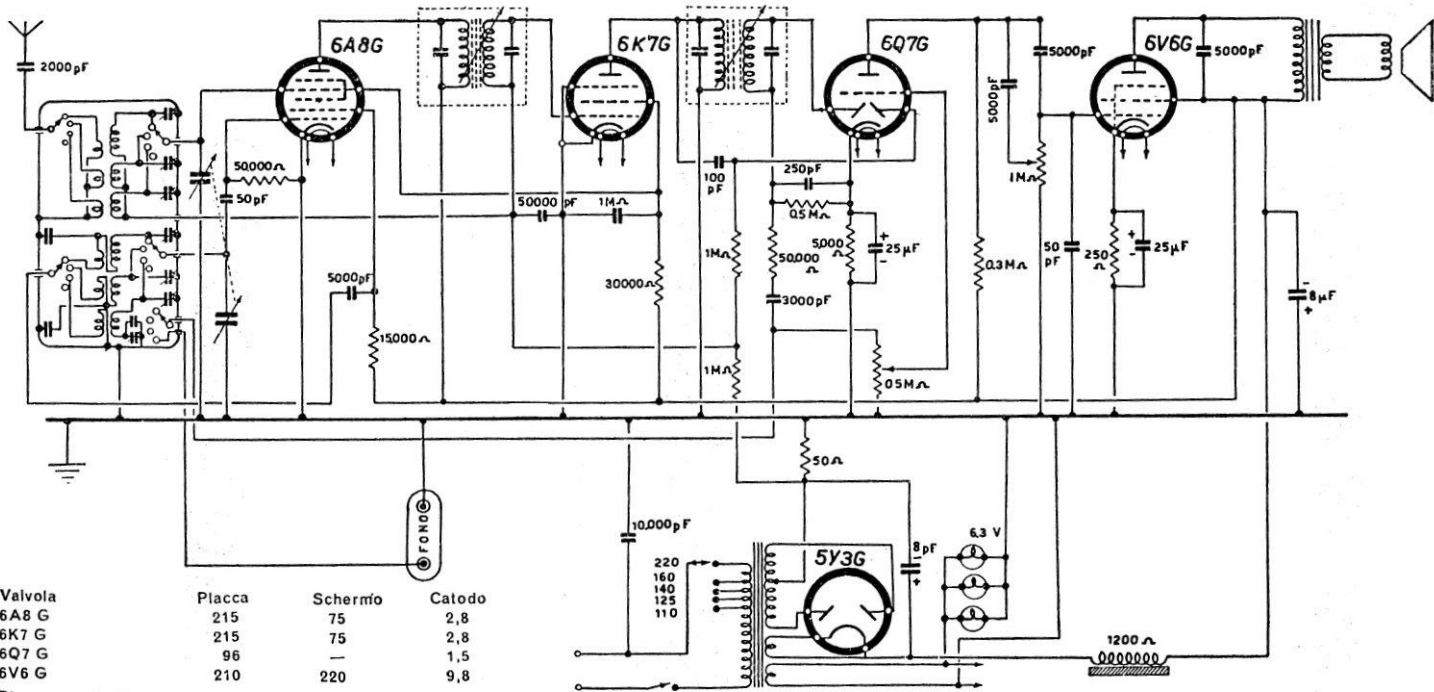
5Y3G

6,3V 0,32A

AGG IV-947

G 4904 244

IMER RADIO - MOD. « 532 »



IMER RADIO - Mod. 532 - Tre gamme d'onda. Sensibilità circa 40 μ V. Potenza d'uscita: 3,5 W. Consumo totale circa 60 W. Media frequenza: 467 kc/s.