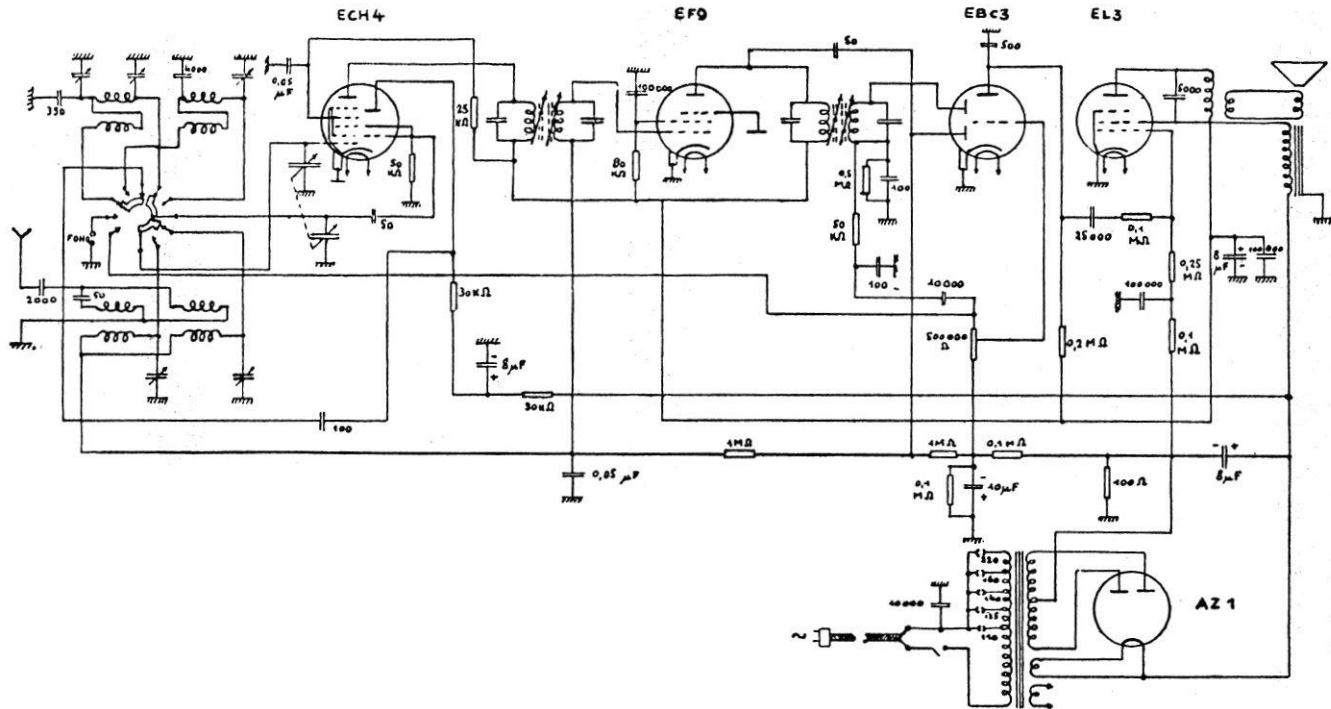


GT4401

INCAR - MOD. « LV 43 »



INCAR RADIO - Mod. LV 42 e LV 43 - Supereterodina a 5 valvole e 2 gamme, onde medie e corte. Potenza d'uscita circa 4 watt. Amplificazione totale circa 130 dB. Media frequenza: 465 kc/s. Consumo: 60 W. Produzione 1945-46. (Lo schema è del mod. LV 43, quello del mod. LV 42 è molto simile).