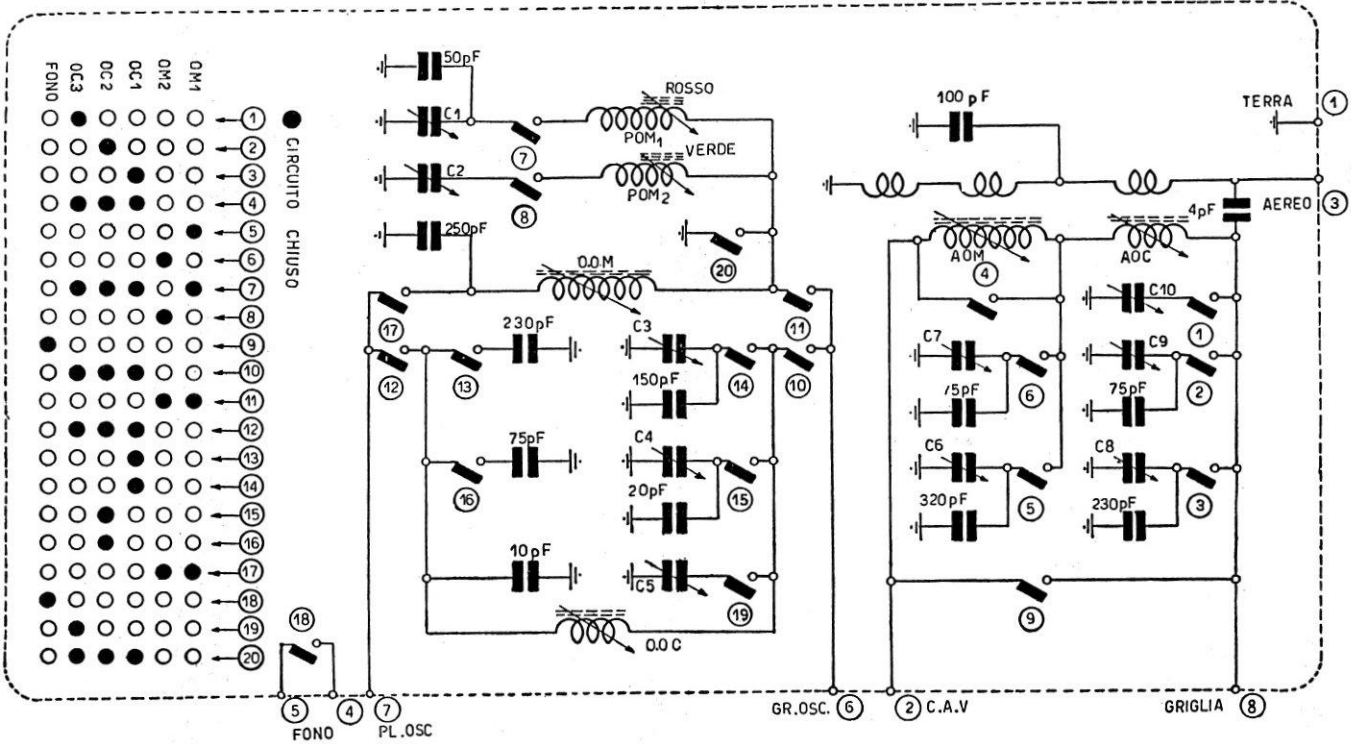
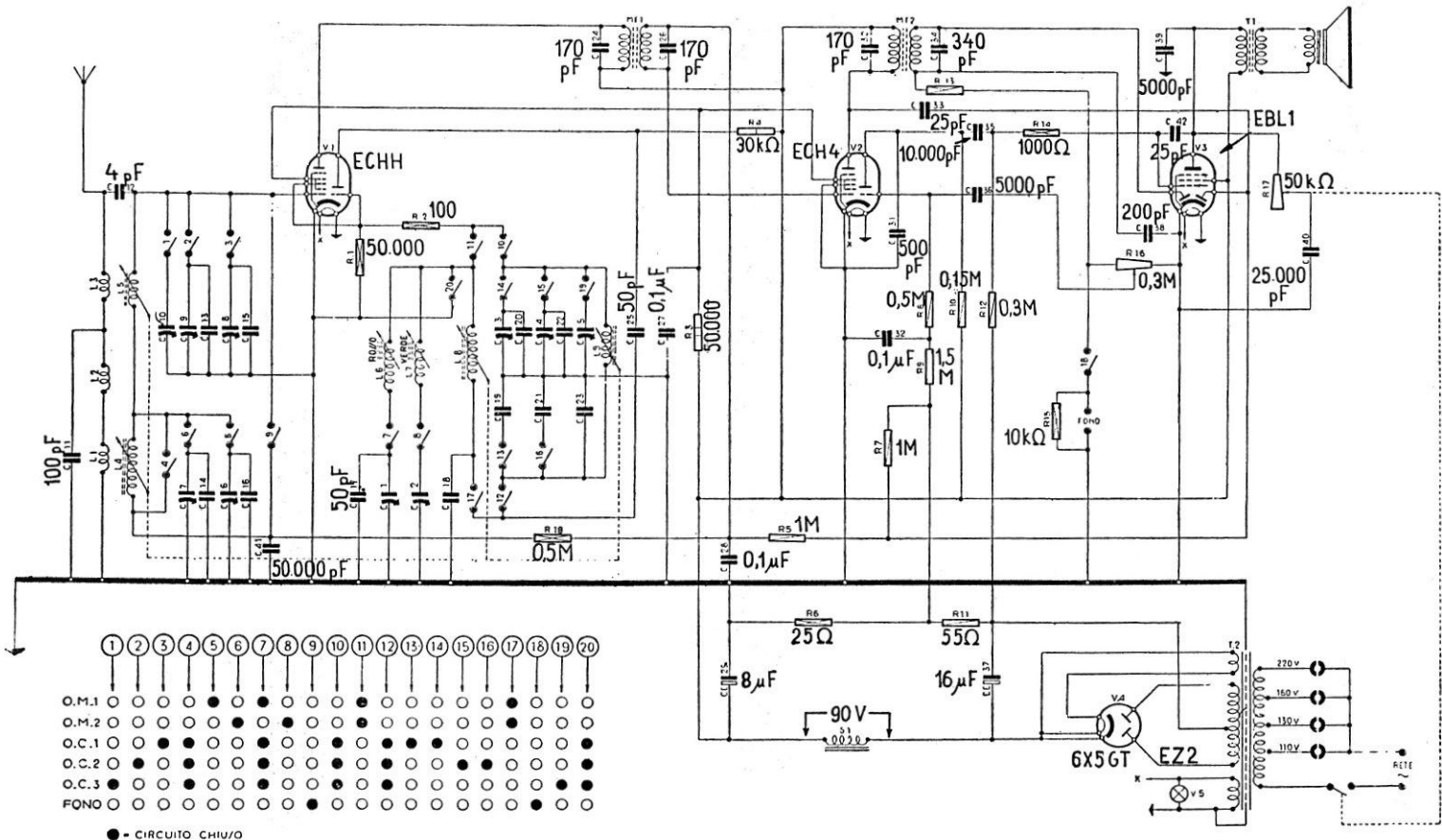


LA VOCE DEL PADRONE - COLUMBIA - MARCONIPHONE
 MODD. « V. d. P. 406 » « V. d. P. 417 »



NOVA RADIO - GRUPPO ALTA FREQUENZA Mod P1 - Ad induttori variabili. Gamma onde medie divisa. Tre gomme OC. È presente in alcuni ricevitori, per es. Voce del Padrone 406, Unda R 55/1, ecc.



VOCE DEL PADRONE - Mod. 406 - Supereterodina ad induttori variabili, provvista del gruppo P.1. Onde medie divise. Tabella tensioni e taratura in « Note di Servizio » (vedere tabella a parte). [Leggere ECH4 anzichè ECHH].

VOCE DEL PADRONE - Mod. 406. 1

TABELLA DELLE TENSIONI

Valvole	Placca	Schermo	Griglia	Pl. oscill.
ECH4	215	90	1,6	100
ECH4	215	90	1,6	35
EBL1	205	220	5,0	—
6X5 GT (o EZ2)	2 × 310	—	—	—

Corrente anodica in ciascuna delle ECH4, 12 mA; nella EBL1, 40 mA. Tensioni di griglia misurate ai capi di R6.

NORME PER LA TARATURA

Regolare i componenti come indica la figura del gruppo AF. Accertare prima che a fondo scala il cursore indice scala poggi sulla squadra sinistra. Diversamente si sposti il cristallo. Badare che l'immagine OC si trovi a destra.

