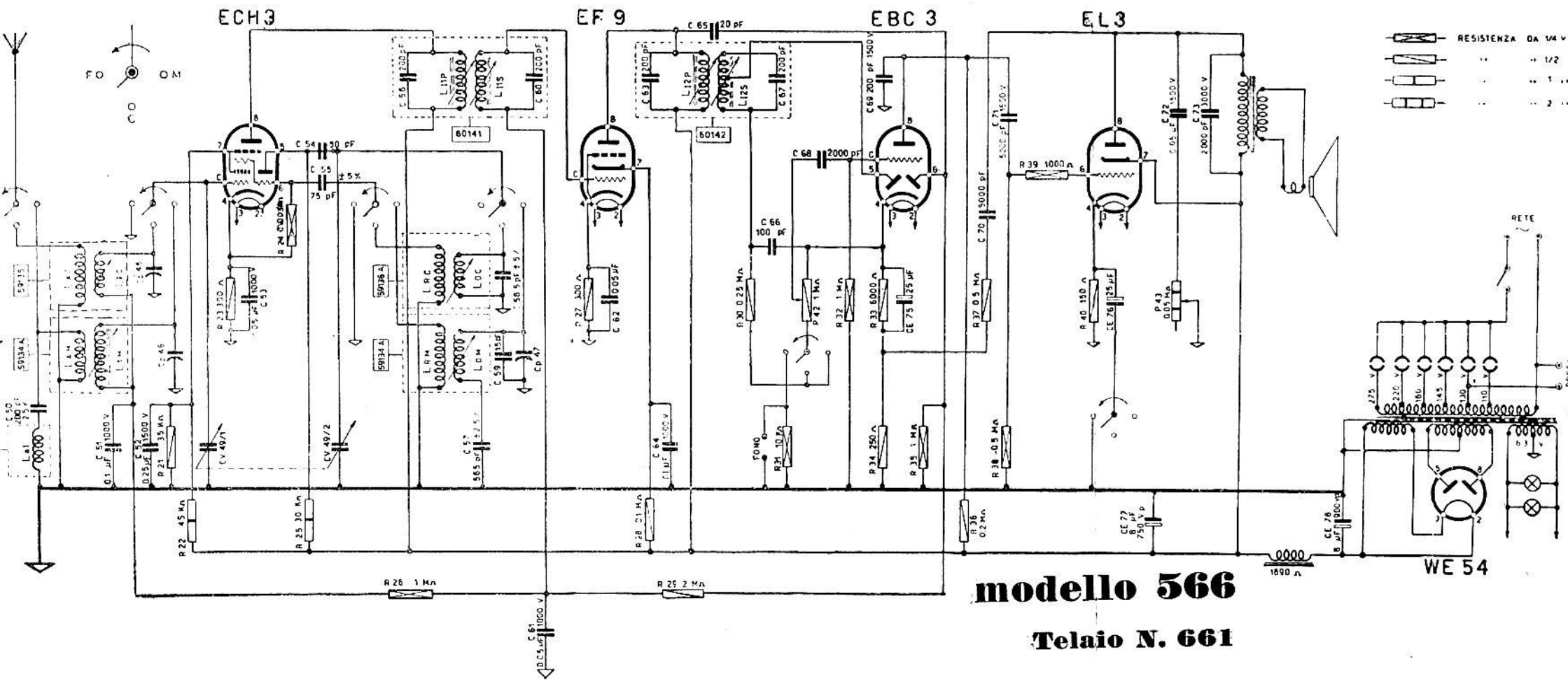


LA VOCE DEL PADRONE - COLUMBIA - MARCONIPHONE
 MOD. « V. d. P. 566 »



RESISTENZA	GA	1/4 V
1000	1000	1/2
1000	1000	1
1000	1000	2

PROCEDIMENTO DI TARATURA

=====

1. **TARATURA DELLA MEDIA FREQUENZA.** Indice verso il fondo scala, tono alto, volume al massimo, generatore su 465 kc/s, antenna fittizia costituita da un condensatore di 10.000 pF. Collegare alla griglia della valvola amplif. MF e tarare prima il circuito del diodo o poi l'altro. Collegare alla griglia della valvola convertitrice, e tarare il circuito di griglia e poi quello di placca della prima MF. Ritarare la seconda, poi di nuovo la prima.
2. **ALLINEAMENTO ALTA FREQUENZA.** Segno A, 1450 kc/s; segno B, 550 kc/s, segno C 7,5 Mc/s, segno D 17 Mc/s. Collegare il generatore all'entrata, tramite un condensatore fisso di 200 pF per la gamma OM, o una resistenza di 300 ohm per la OC.

Segno	Mod. 458	Mod. 469	Mod. 566	Mod. 570/571
A	Cp35 Cp26	Cp39 Cp30	Cp47 Cp46	Cp36 Cp27
B	LOM LIM	LOM =	LOM LIM	LOM LIM
C	LOC LIC	LOC LIC	LOC LIC	LOC LIC
D	Cp23	Cp27	Cp45	Cp23

il filtro MF è fisso e non va toccato.

Schema del mod. 458	Tav. XVIII
Schema del mod. 469	Tav. XIX
Schema del mod. 566	Tav. XX
Schema del mod. 570	Tav. XXI
Schema del mod. 571	Tav. XXII
Schema del mod. 580 B	Tav. XXII

TABELLE DELLE TENSIONI
 =====

4 5 8
 =====

	Placca	Schermo	P.O.	Polarizz.
ECH3	220 V	90 V	105 V	2,0 V
WE19	220 V	90 V		2,0 V
WE13	135 V	=		2,0 V
(WE13)	215 V	220 V		5,2 V
6X5 GT 2 X 325 c.a.				
Corrente massima 52 mA				

4 6 9
 =====

	Placca	Schermo	P.O.	Polarizz.
ECH4	220 V	77 V	112 V	1,9 V
WE19	220 V	77 V		1,9 V
WE13	130 V	=		1,9 V
(WE13)	212 V	220 V		5,9 V
6X5 GT 2 X 330 V c.a.				
Corrente massima 55 mA				

5 6 6
 =====

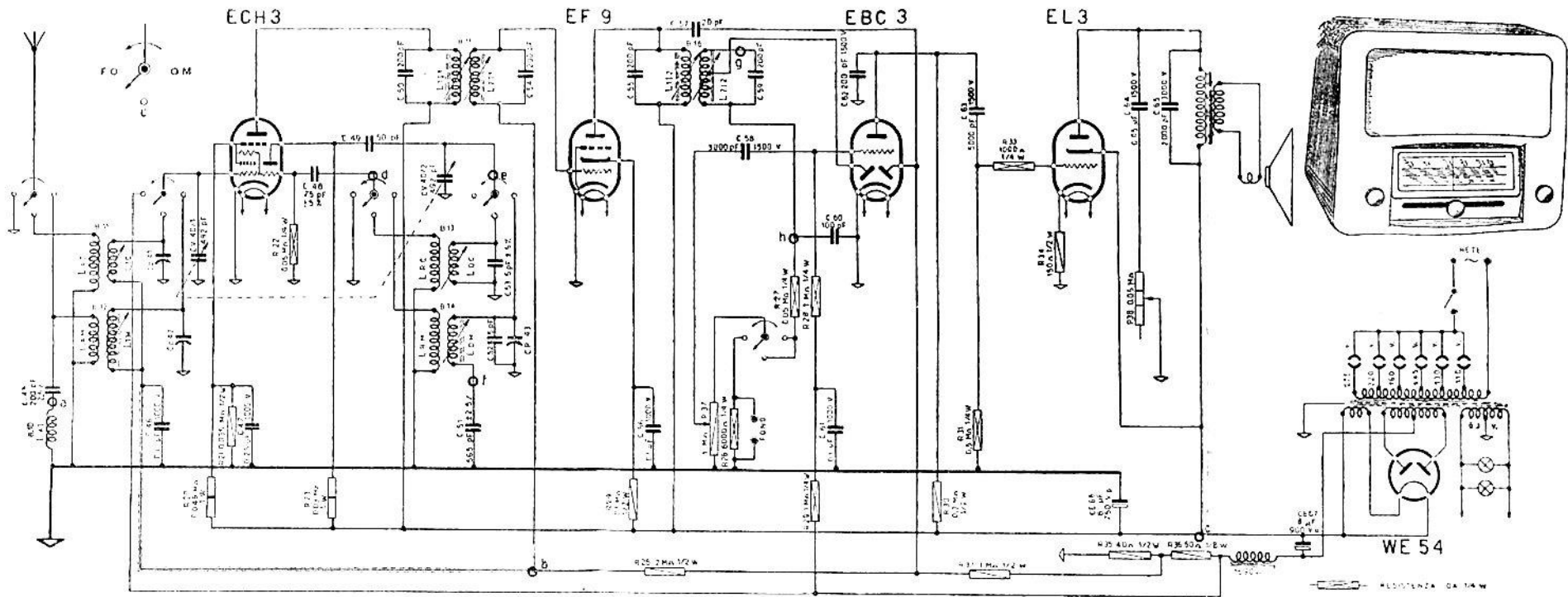
	Placca	Schermo	P.O.	Polarizz.
ECH3	235 V	70 V	110 V	2,2 V
EF9	235 V	90 V		2,2 V
EBC3	120 V	=		4,5 V
EL3	225 V	235 V		5,7 V
WE54 2 X 340 V c.a.				
Corrente massima 53 mA				

5 7 0
 =====

	Placca	Schermo	P.O.	Polarizz.
ECH4	222 V	60 V	110 V	2,2 V
EF9	222 V	85 V		2,2 V
EBC3	132 V	=		4,8 V
EL3	210 V	222 V		5,3 V
5Y3 GR 2 X 325 V c.a.				
Corrente massima 53 mA				

5 7 1
 =====

	Placca	Schermo	P.O.	Polarizz.
ECH4	250 V	65 V	115 V	2,1 V
EF9	230 V	97 V		2,1 V
EBC3	125 V	=		4,1 V
EL6	245 V	260 V		7,6 V
WE53 2 X 382 V c.a.				
Corrente massima 102 mA.				



LA VOCE DEL PADRONE COLUMBIA · MARCONIPHONE **Telaio 601 mod. 560**

LA VOCE DEL PADRONE. — Mod. « 560 » e « 566 » (Serie sintorapida). — Produzione 1940-1941. — Media frequenza: 465 kHz. — Potenza d'uscita: 3 watt circa indistorti. Stesso schema anche per il mod. 545 B.