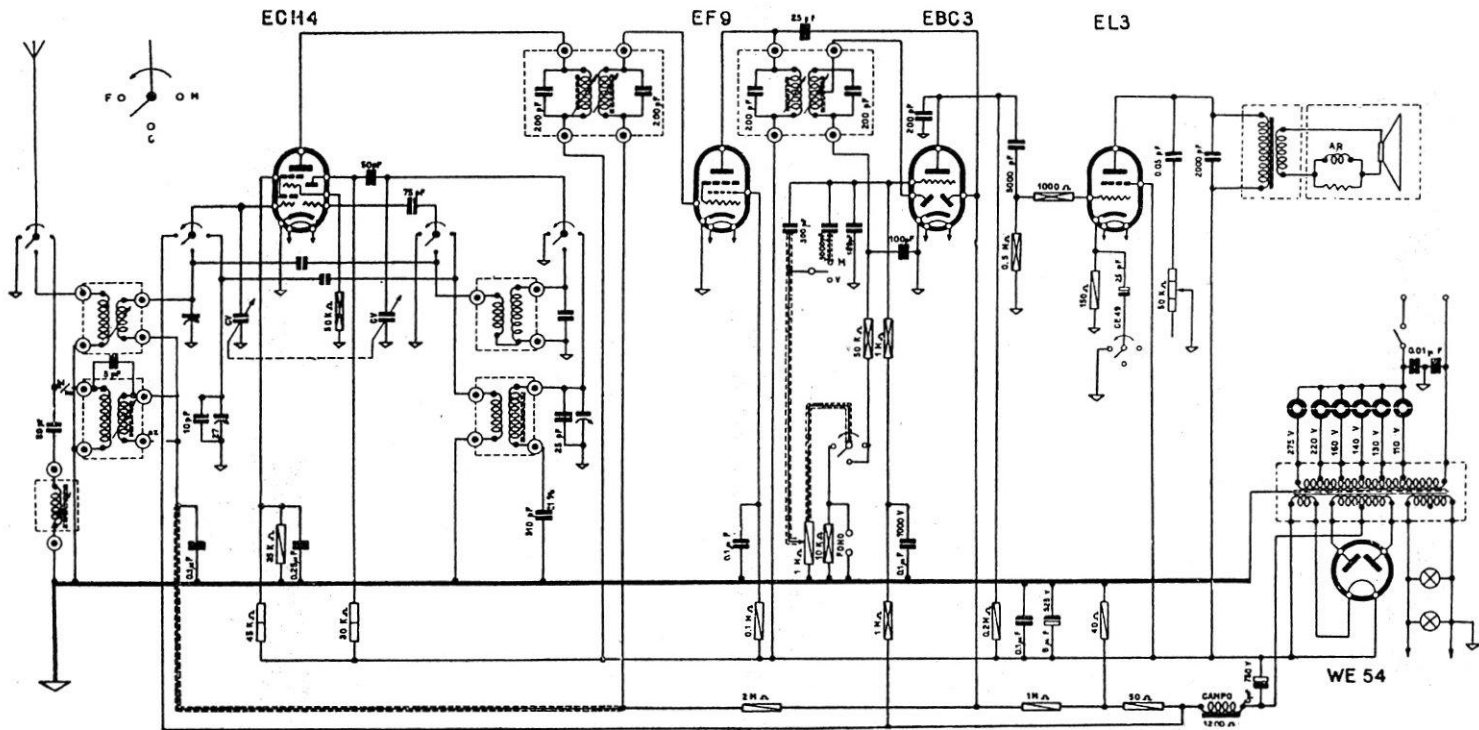


LA VOCE DEL PADRONE - COLUMBIA - MARCONIPHONE MOD. « V. d. P. 579 »



VOCE DEL PADRONE - Mod. 579 - Telaio 79.1 - Gamma onde medie da 192 a 580 m. Gamma onde corte da 16 a 60 m. Media frequenza: 465 kc/s. Potenza d'uscita: 3 W circa. Ohm eccitazione: 1200. Sintonia serie sintorapida. Produzione 1945-46.

VOCE DEL PADRONE - Mod. 579

TABELLA DELLE TENSIONI

Valvola	Placca	Schermo	Pl. oscill.	Griglia	Filam.
ECH 4	250	65	115	2,15	63
EF 9	230	97	—	2,15	63
EBC 3	125	—	—	4.1	63
EL 3	245	260	—	7,5	63
WE 54	382 × 382	—	—	—	42

Tensione ingresso filtro = 410 volt. Tensione uscita filtro = 260 volt. C. d. T. nella bobina di campo 150 volt. Corrente assorbita totale 102 mA.

VOCE DEL PADRONE - Mod. 579 e 580

TABELLA DI TARATURA

Generatore ⁽¹⁾		Ricevitore		
Antenna fittizia	Frequenza	Posizione commut. d'onda	Posizione indice scala	Circuito da tarare
10.000 pF	465 KHz	OM	Cond. variab. chiuso	II° MF I° MF
10.000 pF	465 KHz	OM	Cond. variab. chiuso	II° MF I° MF
200 pF	1450 KHz	OM	segno A	Oscill. OM Aereo OM
200 pF	550 KHz	OM	segno B	Oscill. OM Aereo OM
300 Ω	7,5 MHz	OC	segno C	Oscill. OM
300 Ω	17 MHz	OC	segno D	Aereo OC Aereo OC

⁽¹⁾ Alla griglia EF9 per la prima taratura, alla ECH4 per la seconda, all'antenna per le altre.