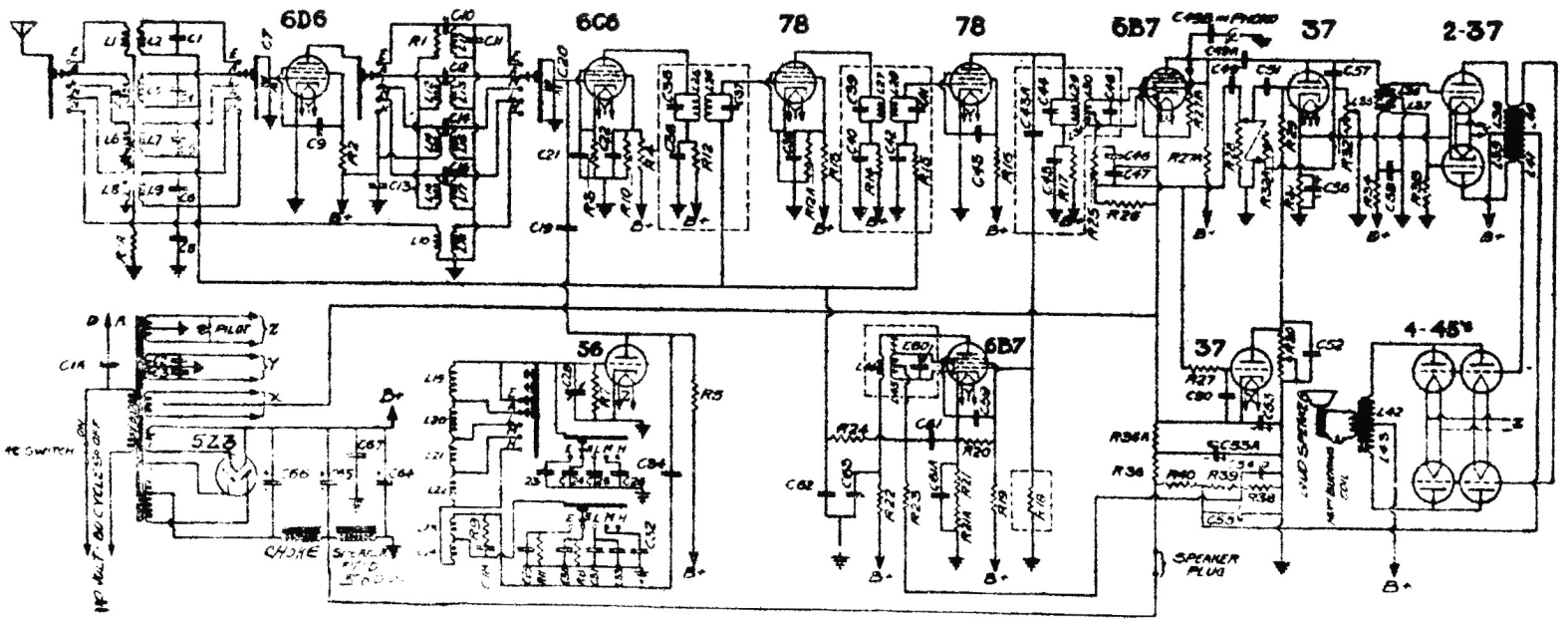


C18	250	MFD.	NICA	C57	10	5	000	25	400	400
C19	50	MFD.	TRIMMER	C58	10	5	000	25	400	400
C20	50	MFD.	TRIMMER	C59	10	5	000	25	400	400
C21	50	MFD.	TRIMMER	C60	10	5	000	25	400	400
C22	50	MFD.	TRIMMER	C61	10	5	000	25	400	400
C23	50	MFD.	TRIMMER	C62	10	5	000	25	400	400
C24	50	MFD.	TRIMMER	C63	10	5	000	25	400	400
C25	50	MFD.	TRIMMER	C64	10	5	000	25	400	400
C26	50	MFD.	TRIMMER	C65	10	5	000	25	400	400
C27	50	MFD.	TRIMMER	C66	10	5	000	25	400	400
C28	50	MFD.	TRIMMER	C67	10	5	000	25	400	400
C29	50	MFD.	TRIMMER	C68	10	5	000	25	400	400
C30	50	MFD.	TRIMMER	C69	10	5	000	25	400	400
C31	50	MFD.	TRIMMER	C70	10	5	000	25	400	400
C32	50	MFD.	TRIMMER	C71	10	5	000	25	400	400
C33	50	MFD.	TRIMMER	C72	10	5	000	25	400	400
C34	50	MFD.	TRIMMER	C73	10	5	000	25	400	400
C35	50	MFD.	TRIMMER	C74	10	5	000	25	400	400
C36	50	MFD.	TRIMMER	C75	10	5	000	25	400	400
C37	50	MFD.	TRIMMER	C76	10	5	000	25	400	400
C38	50	MFD.	TRIMMER	C77	10	5	000	25	400	400
C39	50	MFD.	TRIMMER	C78	10	5	000	25	400	400
C40	50	MFD.	TRIMMER	C79	10	5	000	25	400	400
C41	50	MFD.	TRIMMER	C80	10	5	000	25	400	400
C42	50	MFD.	TRIMMER	C81	10	5	000	25	400	400
C43	50	MFD.	TRIMMER	C82	10	5	000	25	400	400
C44	50	MFD.	TRIMMER	C83	10	5	000	25	400	400
C45	50	MFD.	TRIMMER	C84	10	5	000	25	400	400
C46	50	MFD.	TRIMMER	C85	10	5	000	25	400	400
C47	50	MFD.	TRIMMER	C86	10	5	000	25	400	400
C48	50	MFD.	TRIMMER	C87	10	5	000	25	400	400
C49	50	MFD.	TRIMMER	C88	10	5	000	25	400	400
C50	50	MFD.	TRIMMER	C89	10	5	000	25	400	400
C51	50	MFD.	TRIMMER	C90	10	5	000	25	400	400
C52	50	MFD.	TRIMMER	C91	10	5	000	25	400	400
C53	50	MFD.	TRIMMER	C92	10	5	000	25	400	400
C54	50	MFD.	TRIMMER	C93	10	5	000	25	400	400
C55	50	MFD.	TRIMMER	C94	10	5	000	25	400	400
C56	50	MFD.	TRIMMER	C95	10	5	000	25	400	400
C57	50	MFD.	TRIMMER	C96	10	5	000	25	400	400
C58	50	MFD.	TRIMMER	C97	10	5	000	25	400	400
C59	50	MFD.	TRIMMER	C98	10	5	000	25	400	400
C60	50	MFD.	TRIMMER	C99	10	5	000	25	400	400
C61	50	MFD.	TRIMMER	C100	10	5	000	25	400	400



**THE MIDWEST RADIO CORP.**  
 808 BROADWAY  
 CINCINNATI, OHIO.

SCHEMATIC CIRCUIT DIAGRAM  
 OF THE  
**MODEL 26-34 SET**

I.F. 450 KC.