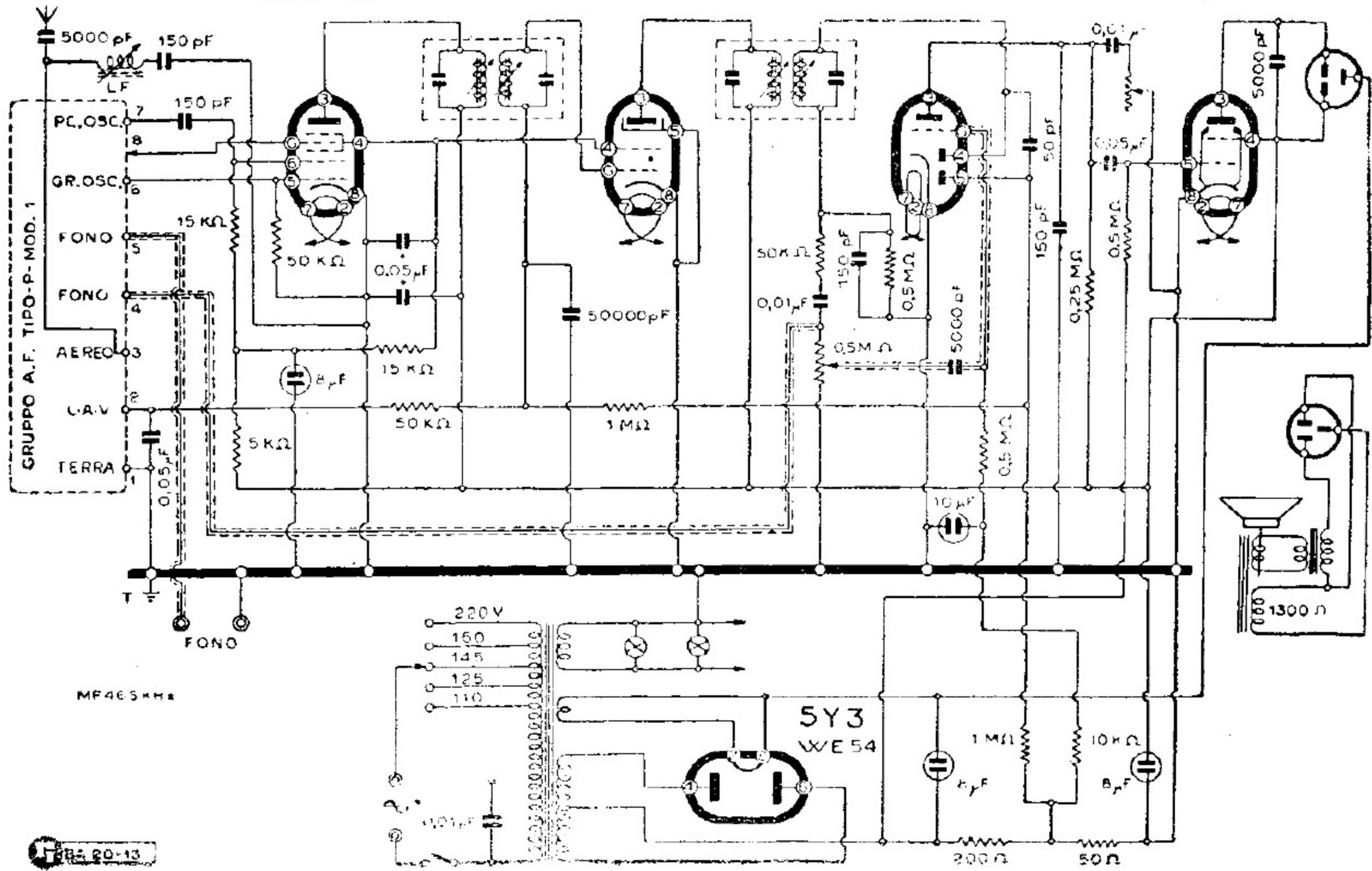


6A8  
ECH4-E1P

6K7  
EF9

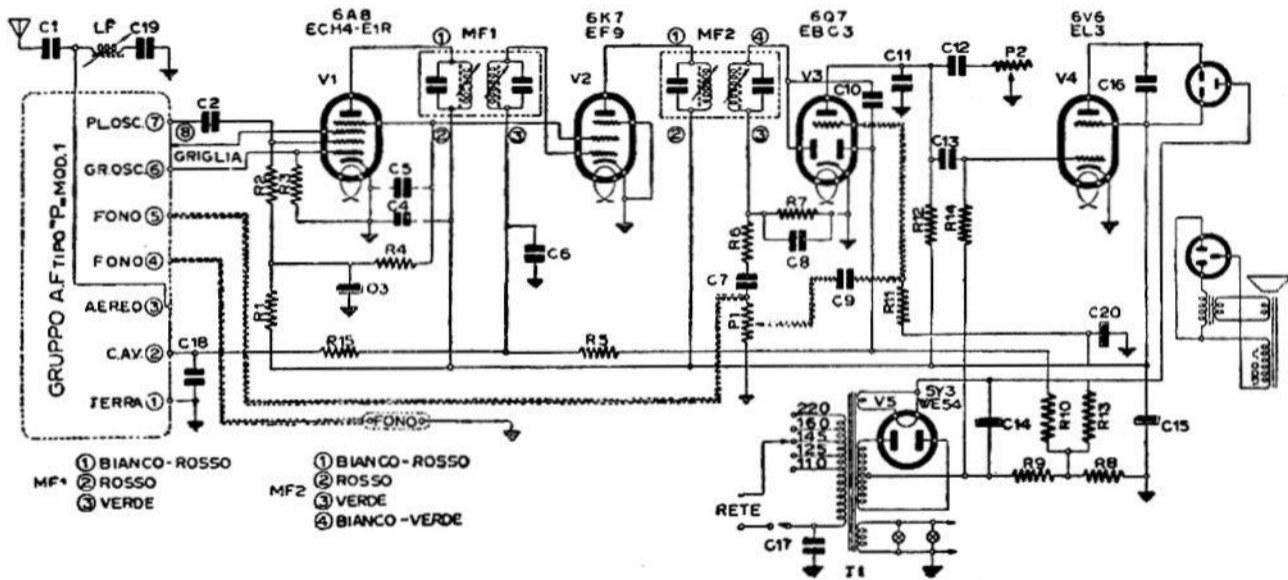
6Q7  
EBC3

6V6  
EL3



NOVA - MOD. « 503-A 1 »

Fig. 20-13



NOVA RADIO. — Mod. 503 A1. — Per valori\_v. Tabella. — Schema gruppo AF P1.

TABELLA DEI COMPONENTI  
=====

CONDENSATORI

C1 = C9 = C16 = C18	5000 pF	1500 V
C2 = C8 = C11 = C19	150 pF	
C14 = C15	8 MF	500 V
C4 = C5 = C6 = C13	50.000 pF	1500 V
C7 = C12 = C17	10.000 pF	1500 V
C10	50 pF	
C3	8 MF	200 V
C20	10 MF	10 V

RESISTENZE

R1	5000 ohm	1 W
R2 = R4	15000 ohm	1 W
R3 = R6 = R15	50000 ohm	1/4 W
R5 = R10	1.000.000 ohm	1/4 W
R7 = R11 = R13 = R14	0,5 M	1/2 W
R8	50 ohm	1/2 W
R12	0,25 M	1/2 W
R9	200 ohm	1 W

Se invece della 6V6 si adopera la EL3 la R9 deve essere di 100 ohm. In serie alla griglia collegare una R di 2000 sino a 20.000 ohm.