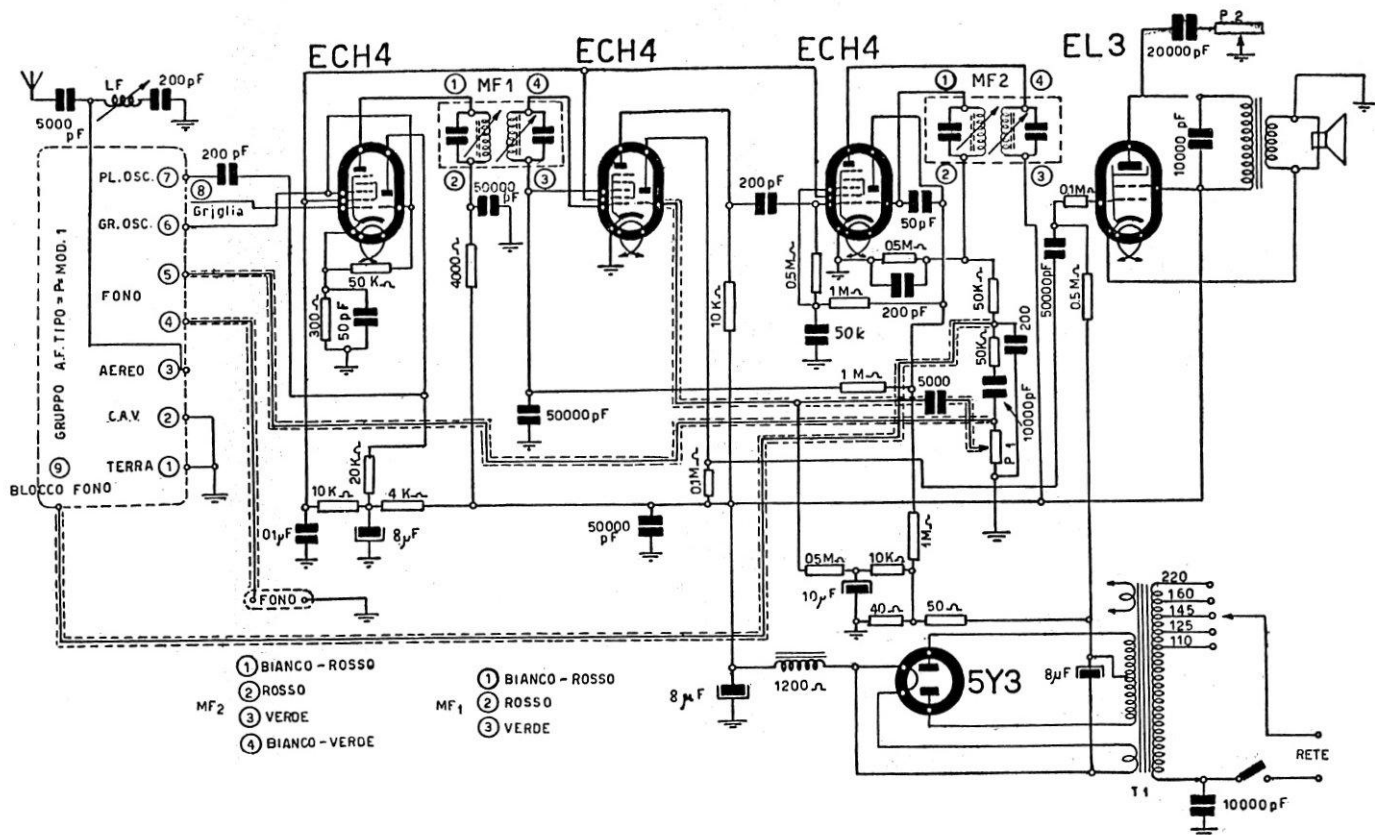
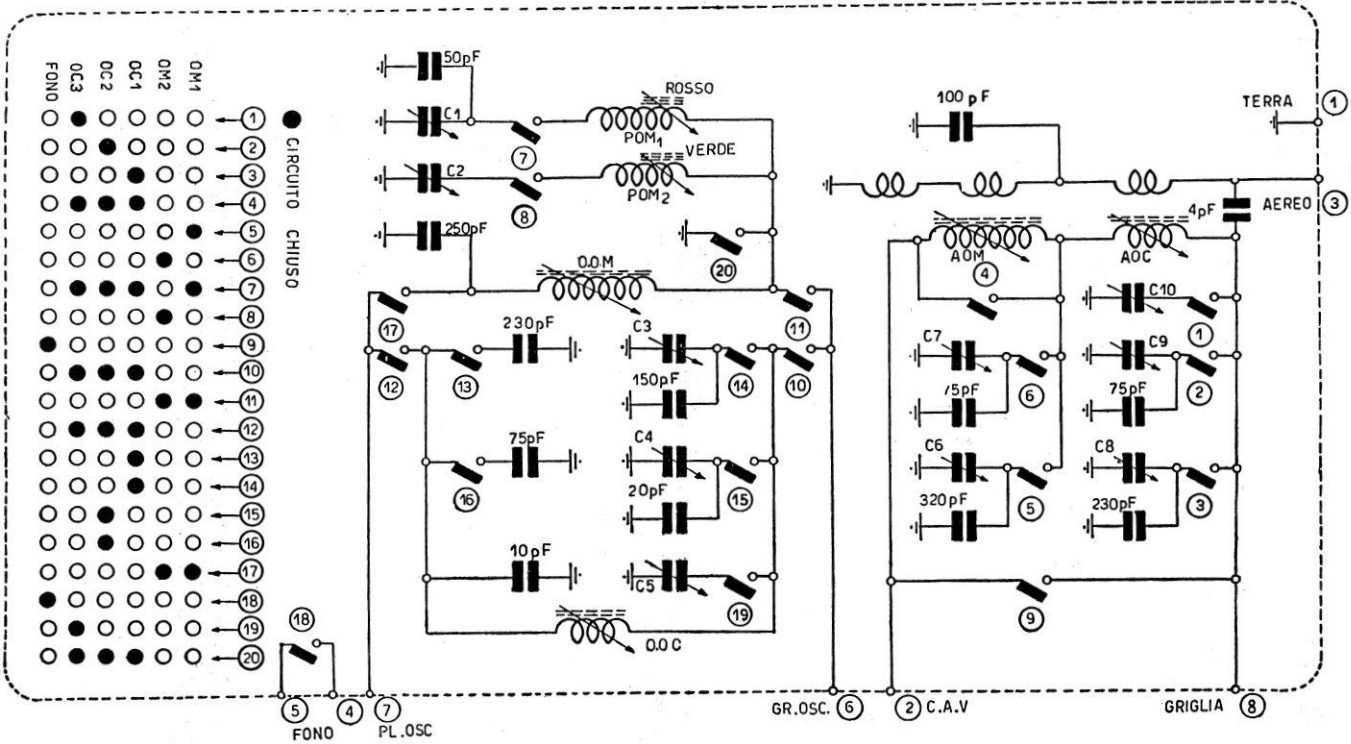


NOVA - MOD. « 506-A » « 5E5-A »



NOVA RADIO - Mod. 5E5 - Provvisto di telaio mod. 506 A. Con sintonia ad induttori variabili, mediante gruppo AF mod. P1 modificato. La modifica consente il bloccaggio MF durante il «fono» (vedi mod. P1).



NOVA RADIO - GRUPPO ALTA FREQUENZA Mod P1 - Ad induttori variabili. Gamma onde medie divisa. Tre gomme OC. È presente in alcuni ricevitori, per es. Voce del Padrone 406, Unda R 55/1, ecc.