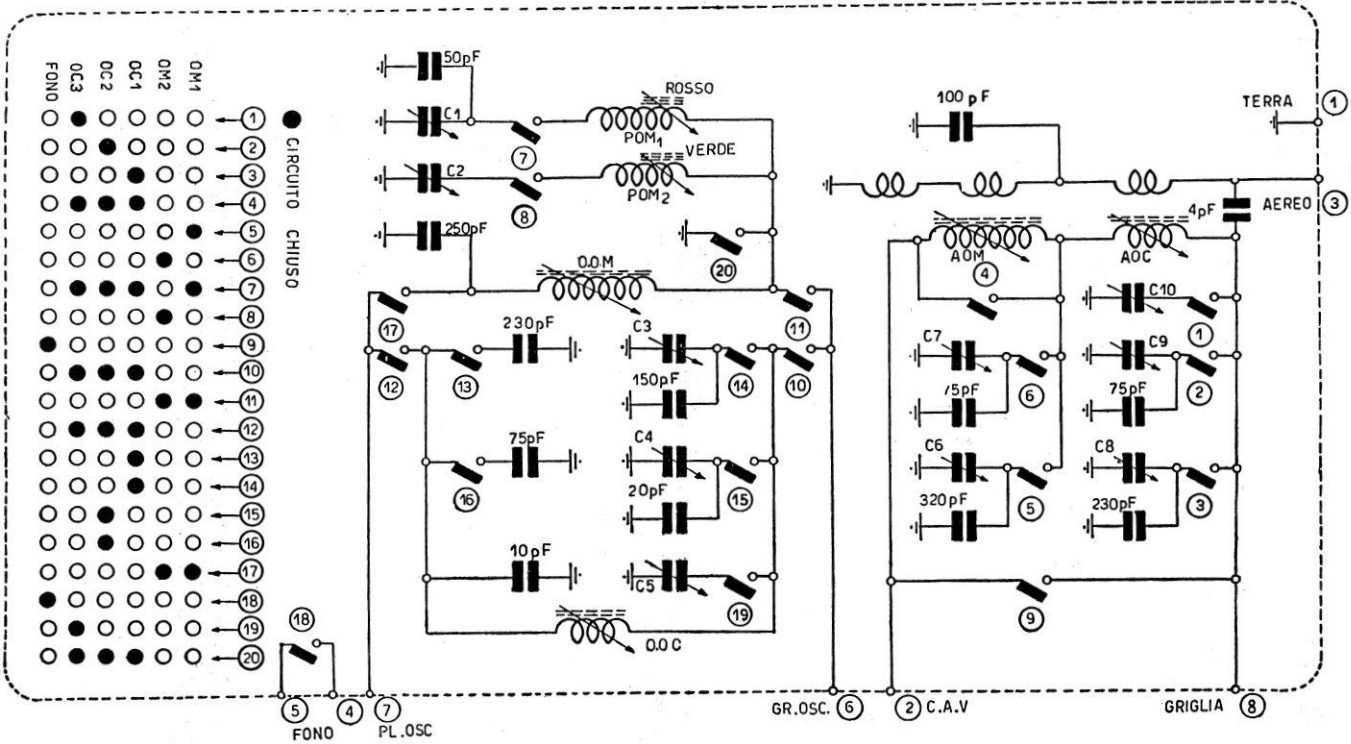


NOVA - MOD. « 506-A » « 5E5-A »





NOVA RADIO - GRUPPO ALTA FREQUENZA Mod P1 - Ad induttori variabili. Gamma onde medie divisa. Tre gomme OC. È presente in alcuni ricevitori, per es. Voce del Padrone 406, Unda R 55/1, ecc.