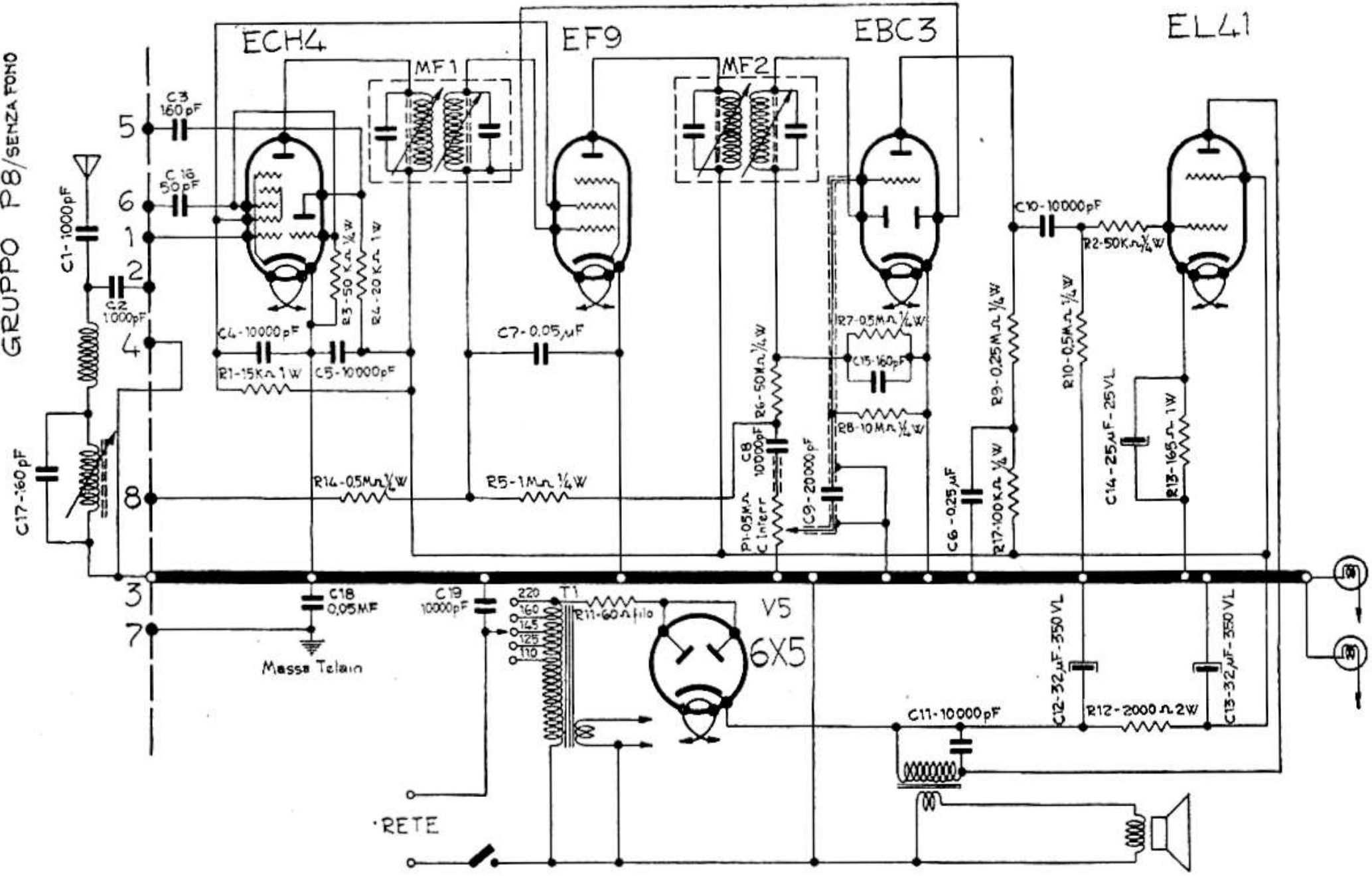
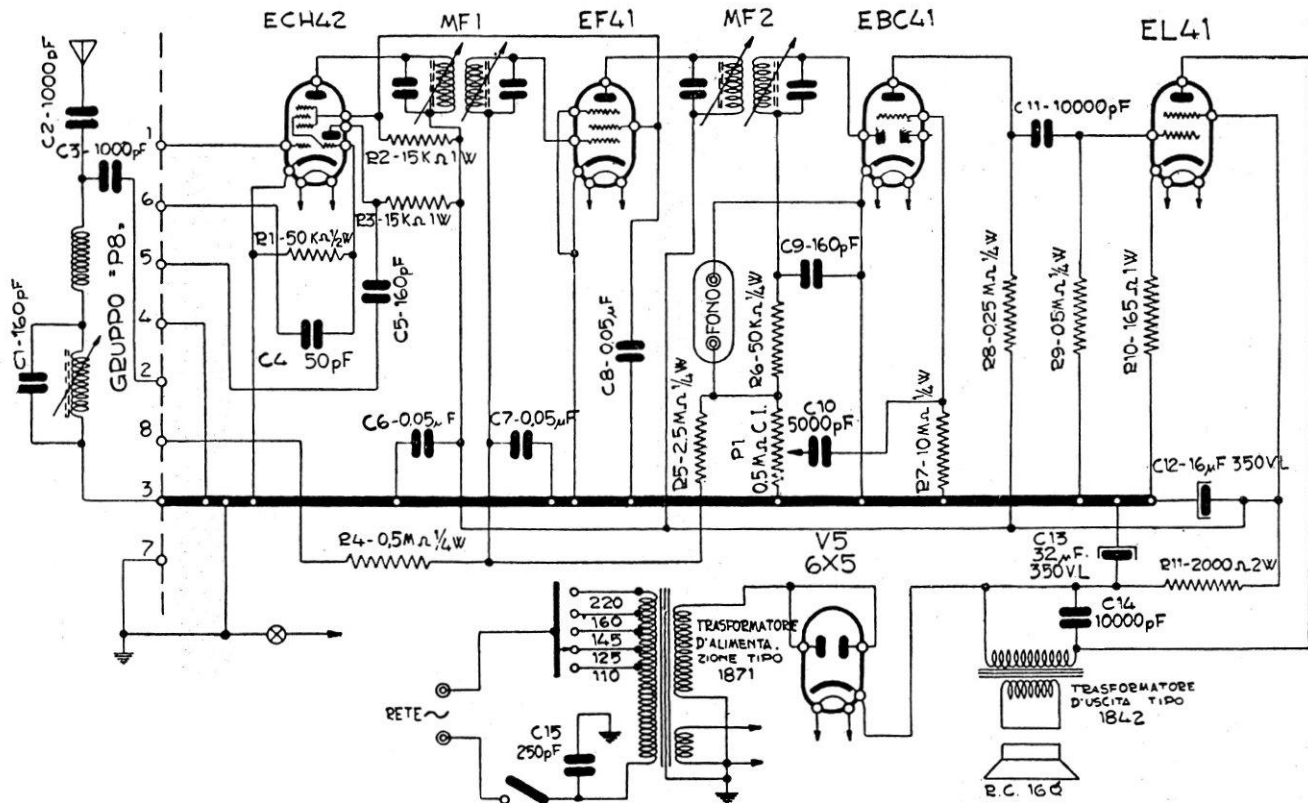


GRUPPO P8/SENZA FONDO



NOVA RADIO - Mod. A2 - Provvisto di gruppo alta frequenza P8. Media frequenza 465 kc. Potenza d'uscita 2,5 watt.



NOVA RADIO - Mod. A.2 - Medie divise, corte divise. Media frequenza 465 kc, Finale: 205 V placca, 175 V schermo, 4,2 V catodo. Uscita: 4 V su 5 ohm.