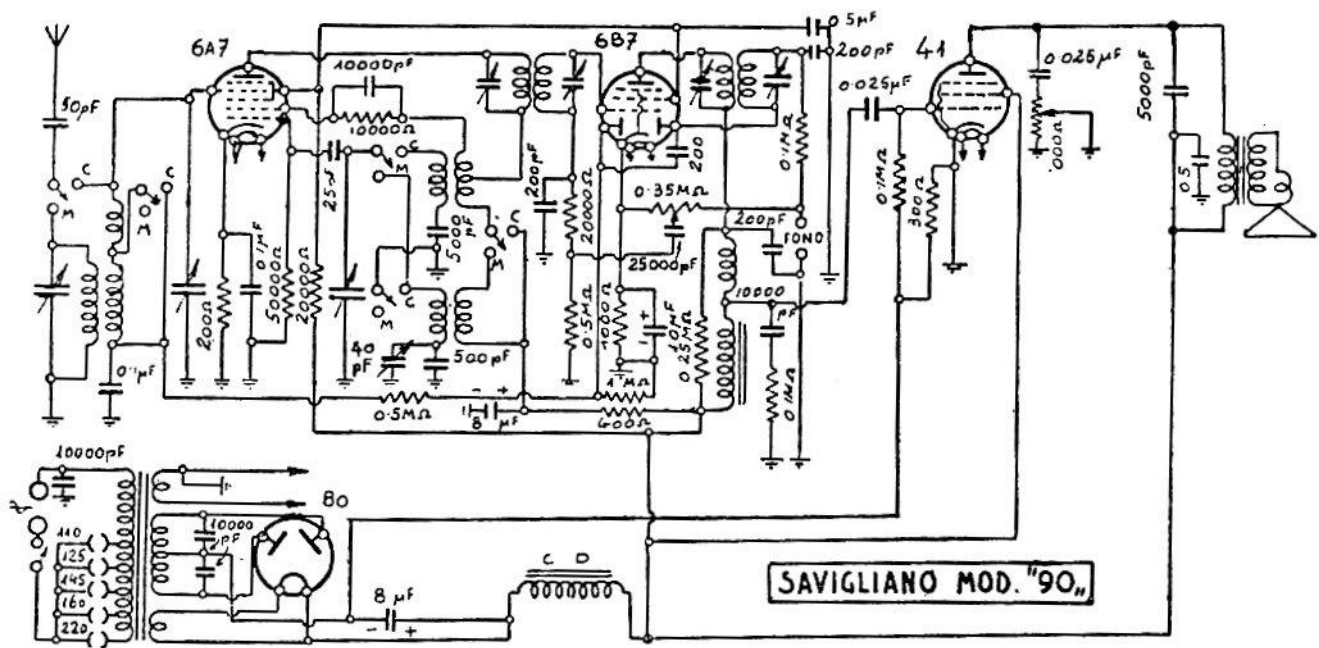


M.F. = 312 kHz

RADIO SAVIGLIANO - "MOD. 90"



S. A. OFFICINE DI SAVIGLIANO. Mod « 90 e 90 F ». - Produzione 1936 — Media frequenza: 350 kHz