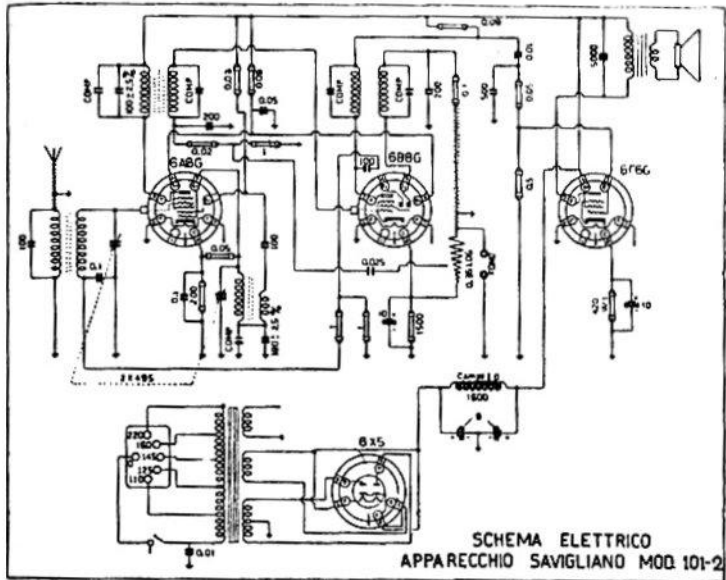


OFFICINE DI SAVIGLIANO - MOD. « 96 »



**S. A. OFFICINE DI SAVIGLIANO.** — Mod. « 96-101-102-103-104 F 108-109 F ». — Produzione 1939-1941. — Gamma: 1560-515 kHz. — Sensibilità: 25  $\mu$ V. — Selettività: 9 kHz. — Potenza d'uscita: 2,5 W.

(Nota: La valvola 6B8G funziona da amplificatrice MF, da rivelatrice e c.a.v., ed anche, mediante circuito riflesso, da preamplificatrice BF).