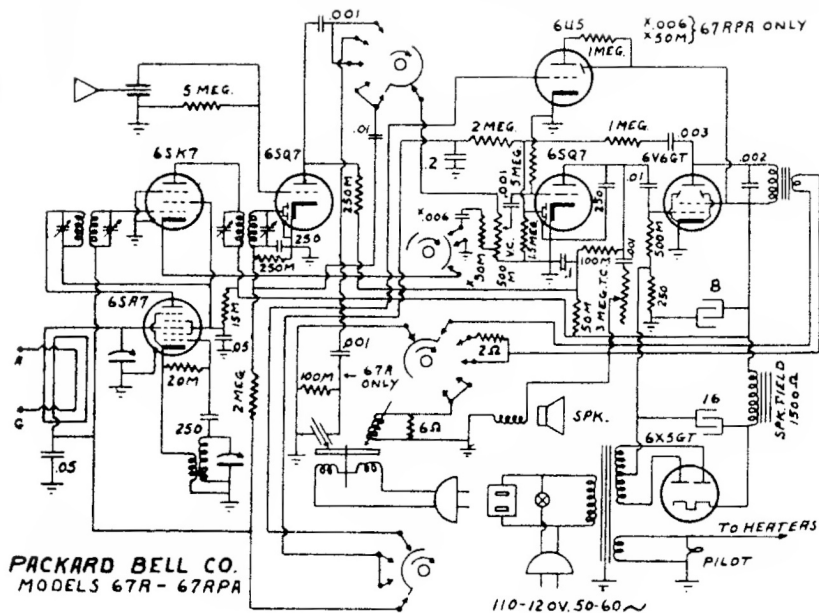


110-120V. 50-60~



110-120V. 50-60~

