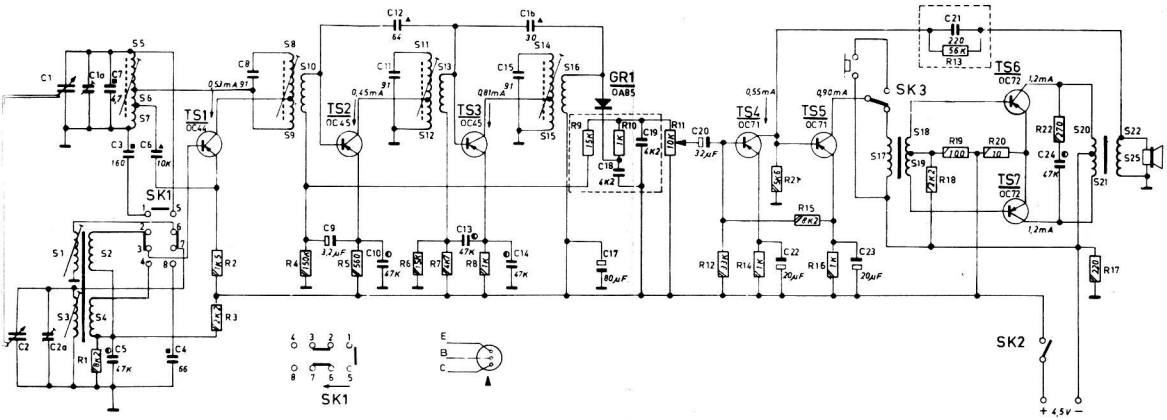


S	1. 3 2 4. 5 6 7	8. 9. 10	11 12 13	14 15 16	17. 18. 19	20. 21 22 25
C	2. 2a. 1. 1a	7 5 3. 8. 4.	8	9 10 11. 12.	13 14 15 16	17 18. 19. 20. 22 23 21. 24.
R	1	2. 3	4	5 6 7 8	9 10.	11. 12. 14 21. 15 16 18. 19. 13 20 22. 17.



**PHILIPS**

LOX90T