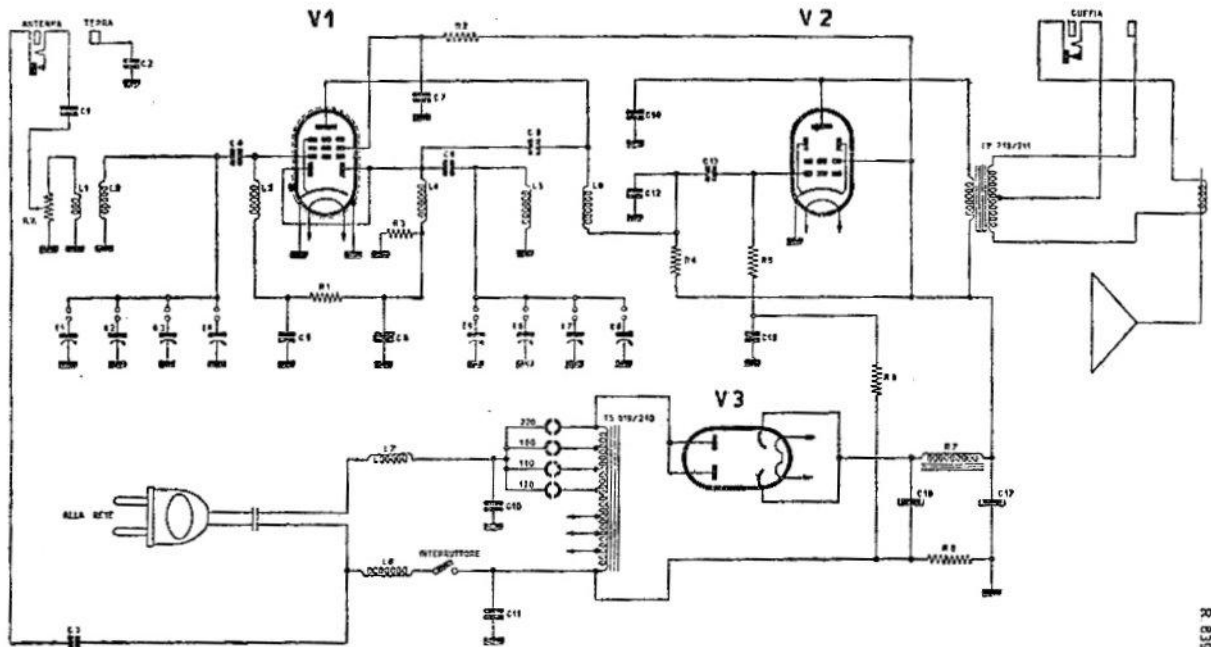


R. 8390



PHONOLA (S. A. FIMI). — Mod. 303. — Ricevitore senza condensatori variabili e senza quadrante di sintonia, con quattro bottoni per quattro emittenti. — Media frequenza: 470 kHz. — Potenza d'uscita: 2 W. (V, valori alla pagina seguente).

PHONOLA 303

CAPACITÀ

RESISTENZE

Nomin.	Valore	Tolleranza %	Tensione di prova Volte	Tipo		Nomin.	Valore	Toll. %	Watt									
C 1	500 pf	± 10	1500			R 1	0.3 M Ω	± 10										
C 2	5.000 pf	± 10	1500			R 2	100.000 Ω	± 10										
C 3	500 pf	± 10	1500			R 3	0.5 M Ω	± 10										
C 4	100 pf	± 10	1500	Ag.		R 4	30.000 Ω	± 10										
C 5	200 pf	± 10	1500	Ag.		R 5	0.25 M Ω	± 10										
C 6	500 pf	± 10	1500			R 6	1.000 Ω	± 10										
C 7	0.1 uf	± 10	1500			R 7	200 Ω	± 10										
C 8	100 pf	± 10	1500	Ag.		R 8		± 10										
C 9	50 pf	± 10	1500	Ag.														
C 10	5.000 pf	± 10	1500															
C 11	500 pf	± 10	1500															
C 12	500 pf	± 10	1500															
C 13	10.000 pf	± 10	1500															
C 14	2.000 pf	± 10	1500															
C 15	25.000 pf	± 10	1500															
C 16	16 uf	+30 - 20	350	Elettrolitico														
C 17	8 uf	+30 - 20	350	Elettrolitico														
C 18	5.000 pf	± 10	1500															
C 11	10- 60 pf																	
C 12	30- 160 pf																	
C 13	60- 300 pf																	
C 14	100- 400 pf																	
C 15	10- 60 pf																	
C 16	30- 160 pf																	
C 17	60- 300 pf																	
C 18	100- 400 pf																	
<h2>VALVOLE</h2> <table style="margin: auto;"> <tr> <td>V1</td> <td>6BN8</td> <td>GT</td> </tr> <tr> <td>V2</td> <td>6V6</td> <td>GT</td> </tr> <tr> <td>V3</td> <td>6X5</td> <td>GT</td> </tr> </table>										V1	6BN8	GT	V2	6V6	GT	V3	6X5	GT
V1	6BN8	GT																
V2	6V6	GT																
V3	6X5	GT																

RV. Regolatore di volume 50.000 Ω lineare.

● Eccellezione estoparlante a 20°.