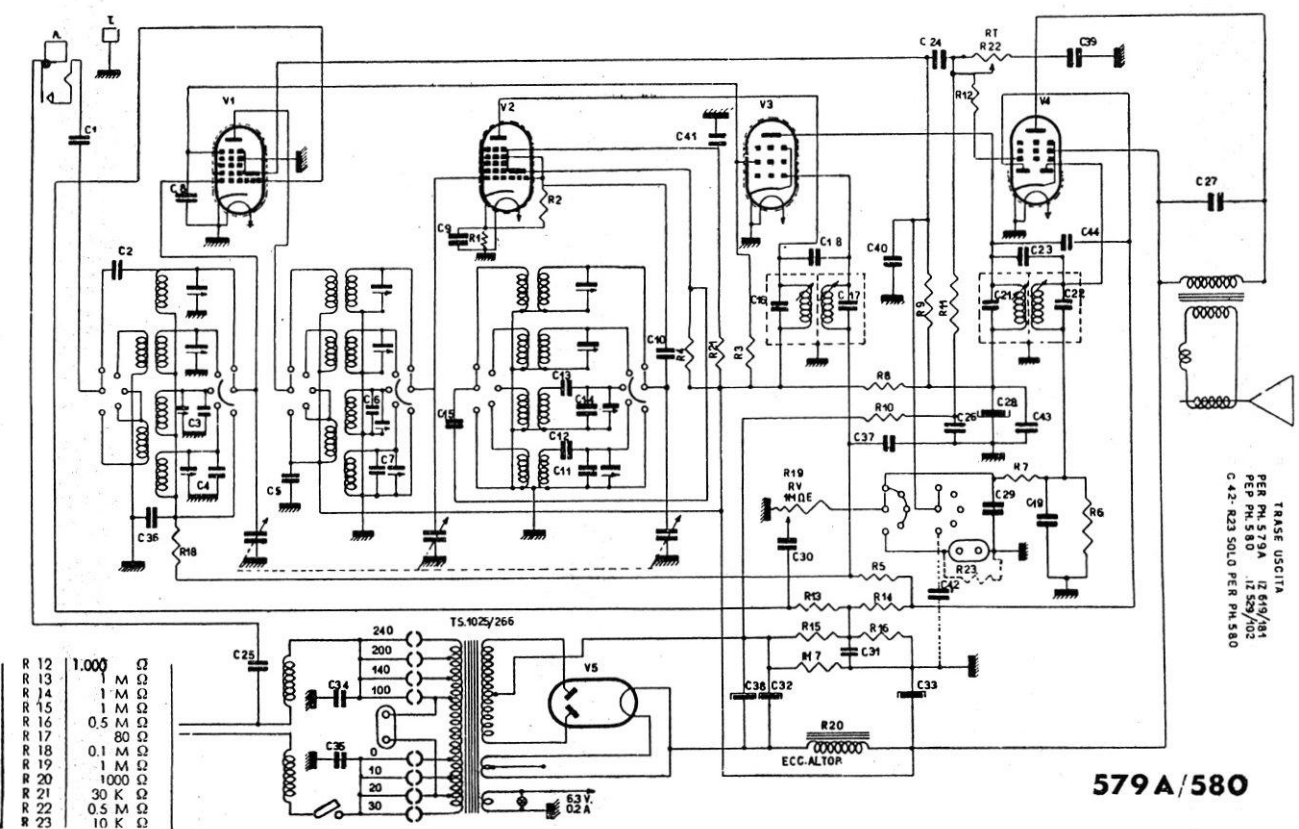


1	2000	pf
2	15	pf
3	15	pf
4	15	pf
5	50.000	pf
6	15	pf
7	15	pf
8	60.000	pf
9	50.000	pf
10	50	pf
11	20	pf
12	250	pf
13	450	pf
14	20	pf
15	500	pf
16	240	pf
17	240	pf
18	2	pf
19	100	pf
20	240	pf
21	240	pf
22	22	pf
23	1,6	pf
24	25.000	pf
25	5.000	pf
26	100.000	pf
27	5.000	pf
28	4	uf
29	100	pf
30	100.000	pf
31	100.000	pf
32	8	uf
33	8	uf
34	5000	pf
35	5000	pf
36	25.000	pf
37	25.000	pf
38	8	uf
39	25.000	pf
40	10.000	pf
41	25.000	pf
42	5.000	pf
43	50.000	pf
44	50	pf
R 1	300	Ω
R 2	50 K	Ω
R 3	25 K	Ω
R 4	50 K	Ω
R 5	1 M	Ω
R 6	0,5 M	Ω
R 7	0,1 M	Ω
R 8	6 K	Ω
R 9	30 K	Ω
R 10	50.000	Ω
R 11	0,25	M Ω



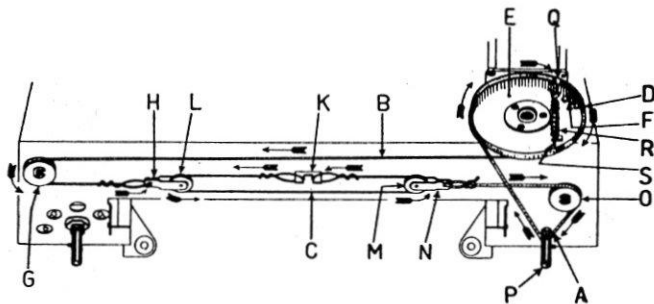
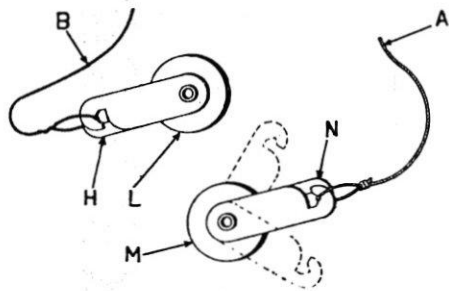
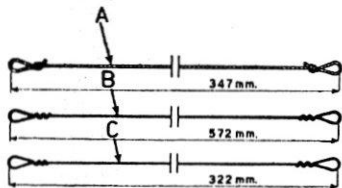
TRASSE USCITA
 PER PA.580A IZ 619/184
 PER PA.580 IZ 589/102
 C.42- R23 SOLO PER PA.580

579 A/580

PHONOLA RADIO - Mod. 579/A 580 - Medie: 190-350 m. 320-600 m. Corte: 13-27 m, 26-34 m. Posizione compensatori v. mod. 624. Tensioni: 240 V placche, 110 V schermi, 95 V placche triodi, 80 V eccitazione, - 6 V griglia finale. MF 470 ke, uscita 3,5 W, consumo 70 W.

NORME PER IL MONTAGGIO DELLE FUNICELLE PEL FUNZIONAMENTO DELLA SCALA PARLANTE

PASSARE UN CAPO DELLA FUNICELLA, D'ACCIAIO **B** ATTRAVERSO LA FINESTRA **D** DELLA PULEGGIA **E** E FISSARE UN'OCCHIELLO TERMINALE AL DENTELLO **F**. QUINDI GIRARE DETTA FUNICELLA SOTTO LA PULEGGIA **E** E PASSANDO PER LA CARRUCOLA **G** AGGANCIARLA MEDIANTE L'OPPOSTO OCCHIELLO TERMINALE AL PORTACARRUCOLA **H**. AGGANCIARE UN CAPO DELLA FUNICELLA **C** ALLA PIASTRINA **K** PASSANDO PER LE CARRUCOLE **L** E **M** RIAGGANCIANDO L'OPPOSTO OCCHIELLO TERMINALE ALLA PIASTRINA **K** CON UN CAPO DELLA FUNICELLA DI SETA **A** AGGANCIARSI AL PORTACARRUCOLA **N** INDI PASSARE LA FUNICELLA PER LA CARRUCOLA **Q**, AVVOLGERLA



PER UNA SPIRA SULL'ALBERELLO DI COMANDO **P** GIRANDO SOPRA LA PULEGGIA **E** INFILARLA NELLA FINESTRA **Q** FISSATO UN ESTREMO DELLA MOLLA **R** ALL'OCCHIELLO DELLA FUNICELLA SOPRADDETTA AGGANCIARE L'ALTRO ESTREMO DELLA MOLLA **R** AL DENTELLO **S**.

MONTAGGIO DELL'INDICE:

INFILARE L'INDICE **T** NELLO SPAZIO INTERCORRENTE IL QUADRANTE **U** E LO SCHERMO LUCE POSTERIORE **V** DEL COMPLESSO SCALA, INSERENDO LE PIASTRINE MOLLEGGIANTI **Z** DELL'INDICE NELLA TRAVERSA SUPERIORE **X** DEL COMPLESSO STESSO. PORTARE L'INDICE ALL'ESTREMA SINISTRA DEL QUADRANTE CURANDO CHE L'ASTICCIOLA PASSI PERFETTAMENTE ATTRAVERSO L'INIZIO DELLE GRADUAZIONI E CIOE' AI NUMERI 27-54-350-600 SEGNATI SUL QUADRANTE. FISSATO IL COMPLESSO SCALA AL BASAMENTO METTERE IL CONDENSATORE VARIABILE IN POZIZIONE DI TUTTO CHIUSO E DOPO UN CONTROLLO DELLA POZIZIONE DELL'INDICE FISSARLO CON SALDATURA A STAGNO SULLA CORDICINA.

