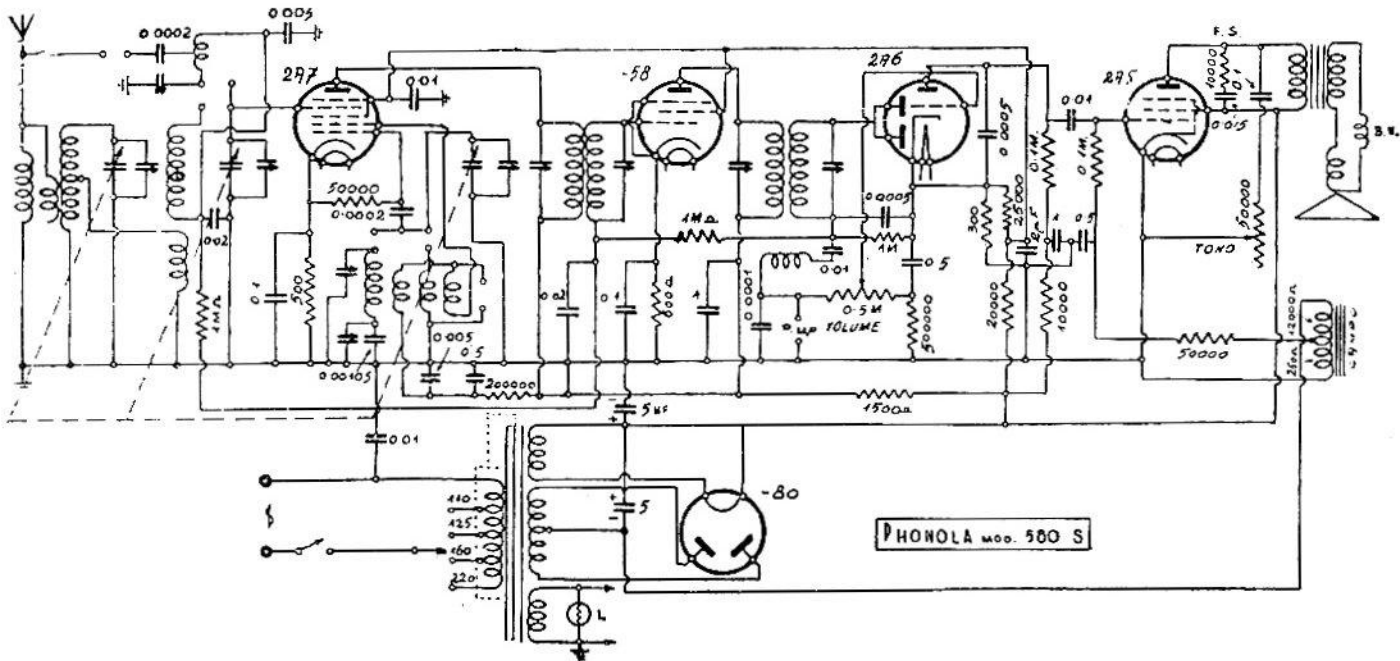


Onde medie e corte. - M. F. 175 kc. - C. A. V. - C. T. - Filtro tono. - Scala parlante. - Potenza d'uscita: 3 watt.



PHONOLA-RADIO (S. A. FIMI). — « Modelli: 580 S, 581, 582 e 583 ». - Produzione 1933. - Media frequenza: 175 kc.