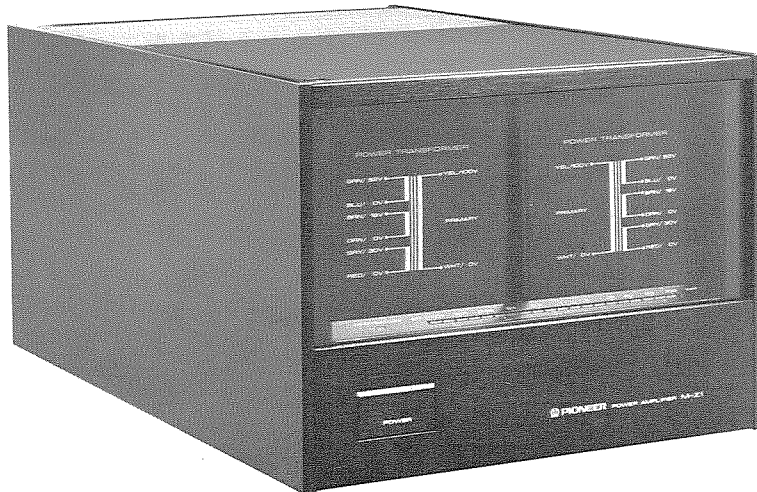


PIONEER
サービスマニュアル

SMD80-015B
修理業務編



パワーアンプ
M-21

価格 ¥

●目次

1. 各部のはずし方	2
2. 部品配置	4
3. 調整法	6
4. 総合回路図	7
5. 総合パターン図	11
6. 分解図と部品表	17

 **パイオニア株式会社**

〒153 東京都目黒区目黒1丁目4番1号

F©1980.1

1. 各部のはずし方

注.

1. 本機はNon NFBパワーアンプであるため、線材の引き回し方によって性能が大きく変化します。したがって、修理前に線材の引き回し方を確認し、修理後は正しく復元してください。
2. M-Z1の信号系配線材には無酸素銅線を使用していますから、一般の線材と交換しないでください。
3. 本機は重量があり、また外装部にアルミ製の部品を使用しています。したがって、修理する際には柔らかな敷物の上に置いて作業してください。

天板 A, 天板 B

カニ目ドライバ(ピッチ6mm, 1φ)を使用し、ネジ① 6本をはずす。

底板

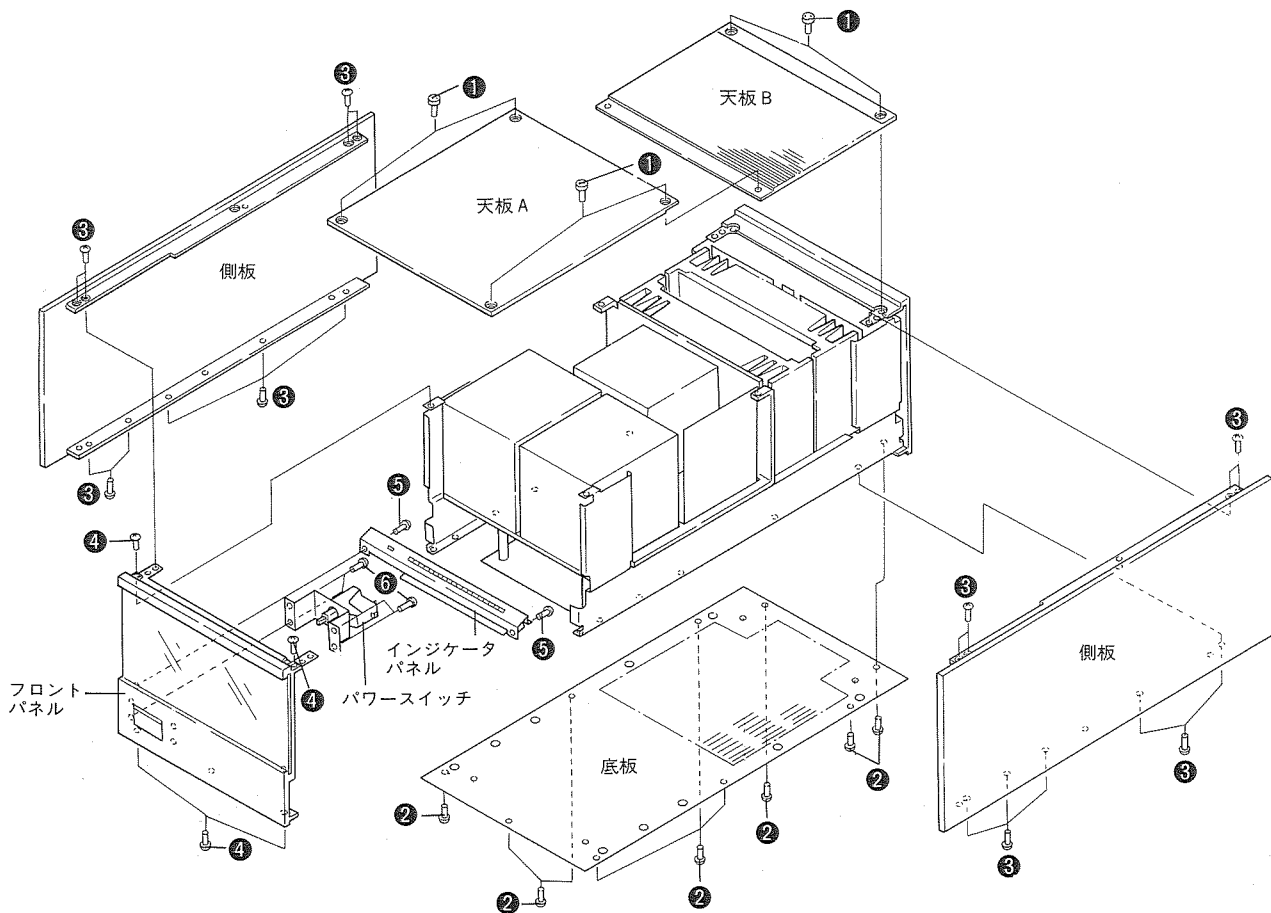
ネジ② 9本をはずす。

側板

ネジ③ 18本(左右それぞれ9本)をはずす。

フロントパネル

1. ネジ④ 4本をはずす。
2. フロントパネルを手前に引き抜き、インジケータパネルを止めているネジ⑤ 2本とパワースイッチを止めているネジ⑥ 4本をはずす。



パワーアンプ Ass'y A

1. パワーアンプ Ass'y A からコネクタ 5 個を引き抜く。
2. ネジ ⑦ 4 本をはずし、リアパネルを後方に引き抜く (写真 1-1, 1-2)。
3. バリスタを止めているネジ ⑨ 2 本をはずし、ネジ ⑩ 3 本をはずすとパワーアンプ Ass'y A の基板が上方に引き抜ける (写真 1-1)。

パワーアンプ Ass'y B

1. パワーアンプ Ass'y B からコネクタ 2 個を引き抜く。

2. 接続金具を止めているネジ ⑪ 1 本と B ラインコードを接続しているネジ ⑫ 1 本をはずす (写真 1-2)。
3. バリスタを止めているネジ ⑬ 2 本とアンプ両サイドのネジ ⑭ 8 本をはずすと、パワーアンプ Ass'y B が放熱器と一緒に上方に引き抜ける (写真 1-1, 1-3, 1-4)。

パワーアンプ Ass'y C

1. パワーアンプ Ass'y C からコネクタを引き抜く。
2. 接続金具を止めているネジ ⑪ 1 本と B ラインコードを接続しているネジ ⑫ 1 本をはずす (写真 1-2)。
3. アンプ両サイドのネジ ⑭ 8 本をはずすと、パワーアンプ Ass'y C が放熱器と一緒に上方に引き抜ける (写真 1-3, 1-4)。

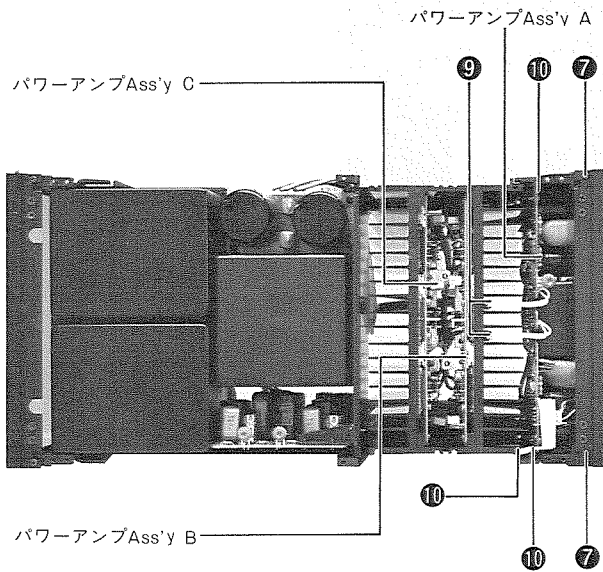


写真 1-1

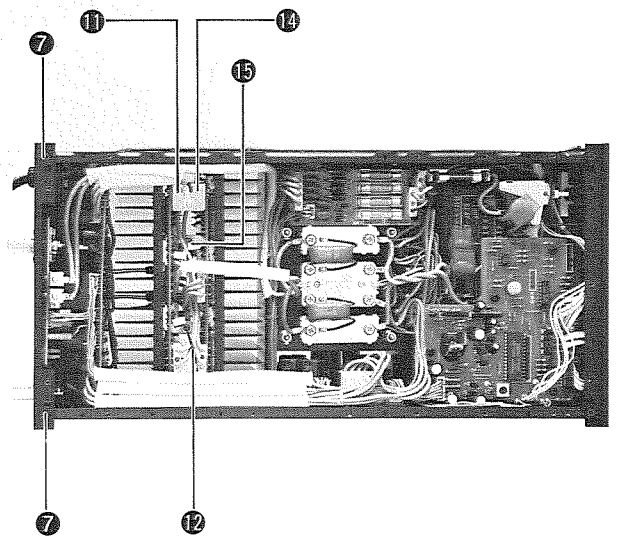


写真 1-2

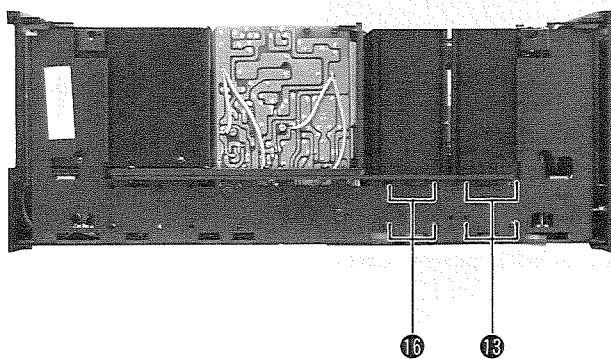


写真 1-3

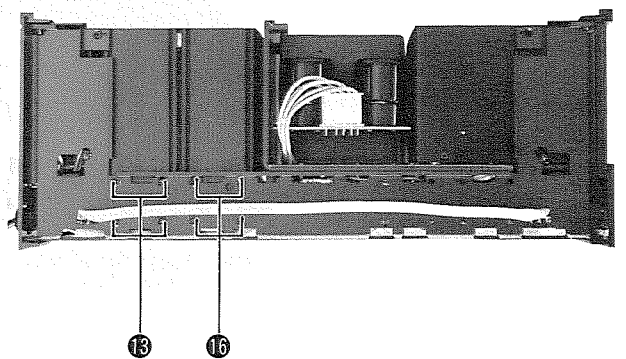


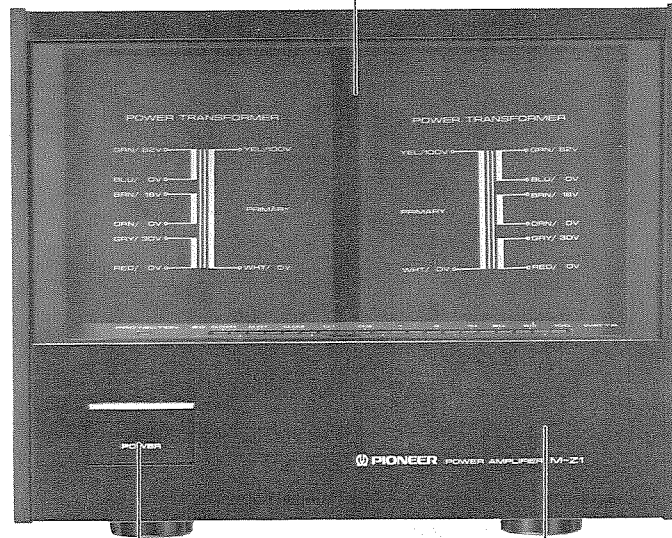
写真 1-4

2. 部品配置

● ⚠ は安全規格(電気用品取締法)指定部品です。
修理時には必ず指定部品を使用してください。

フロントパネル

ガラス板 Ass'y
ANB-838



プッシュノブ Ass'y
AAD-225

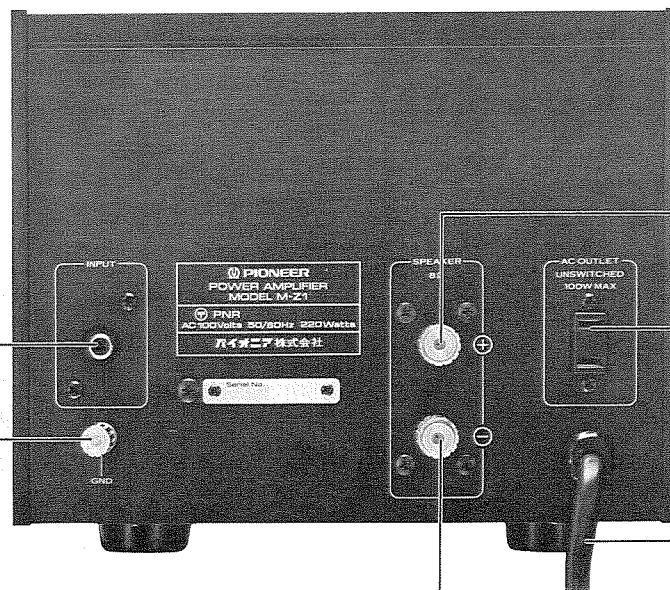
フロントパネル Ass'y
ANB-878

リアパネル

IPピンジャック
AKB-068

ツマミ付アースターミナル

出力端子B
AKE-036

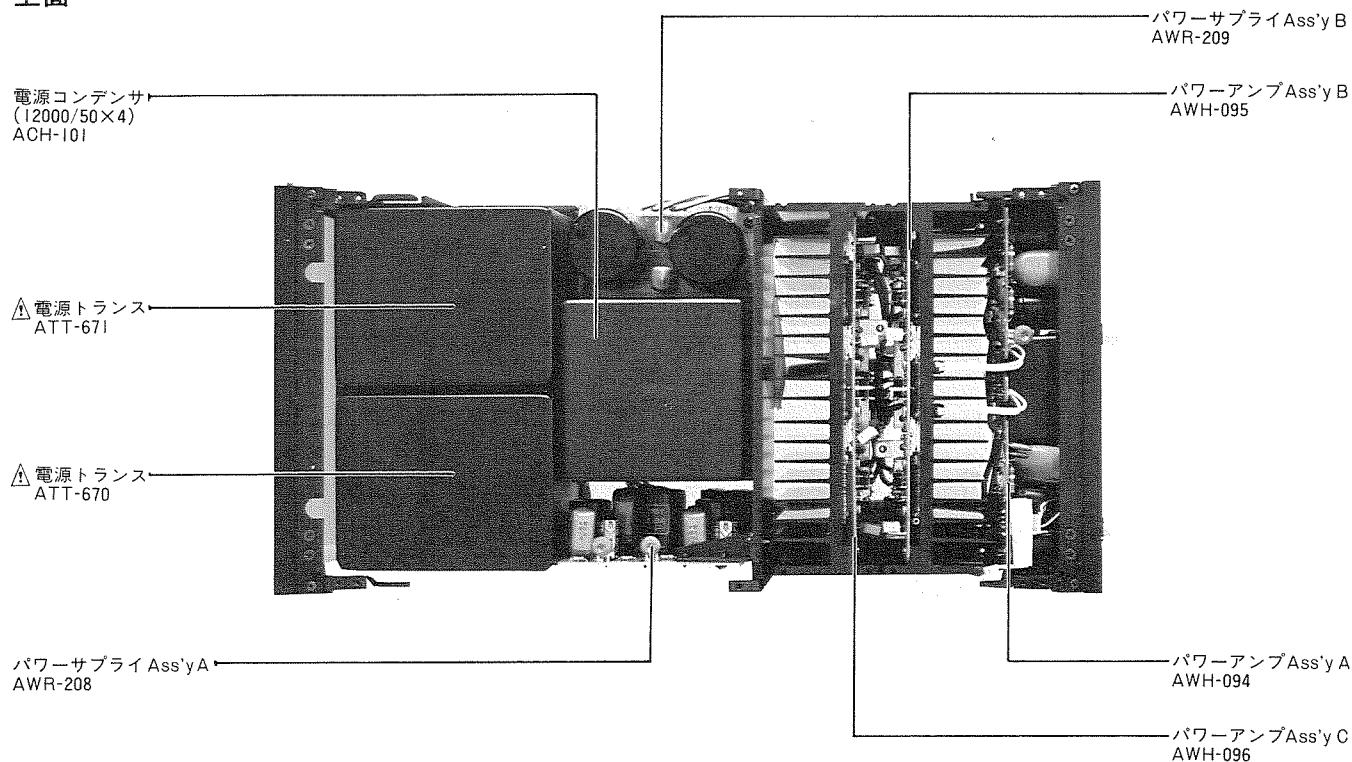


出力端子A
AKE-035

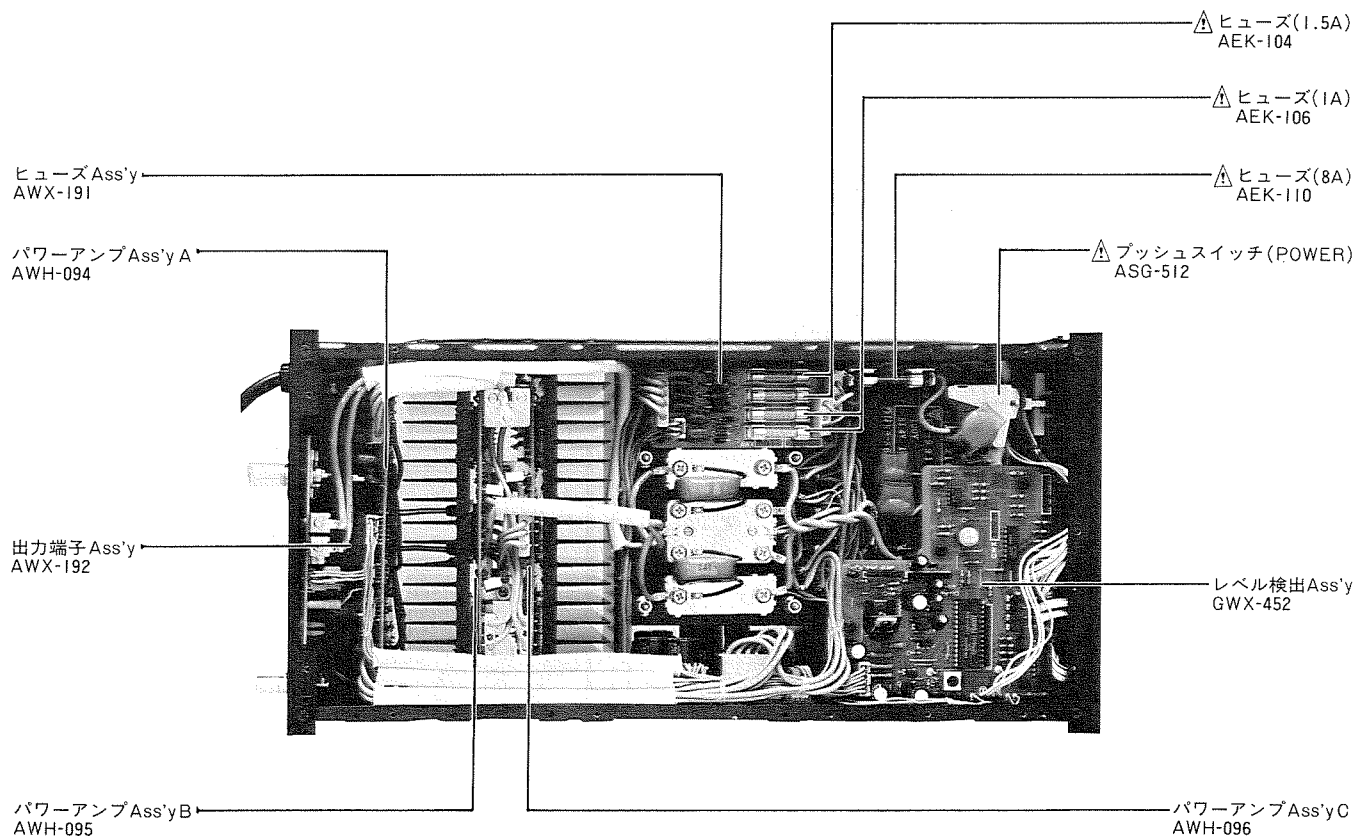
⚠ ACソケット
AKP-029

⚠ 電源コード
ADG-037

上面



底面



3. 調整法

パワーサプライAss'y A (図3-1)

●無入力信号で調整を行う。

手順	電圧計接続箇所	調整箇所	仕様
1	TP1⊕-アース間	VR 1	+85V
2	TP2⊖-アース間	VR 2	-85V
3	手順1と2をくり返し調整		手順1と2の電圧の絶対差が0.5V以内

●天板A,天板Bをはずす。

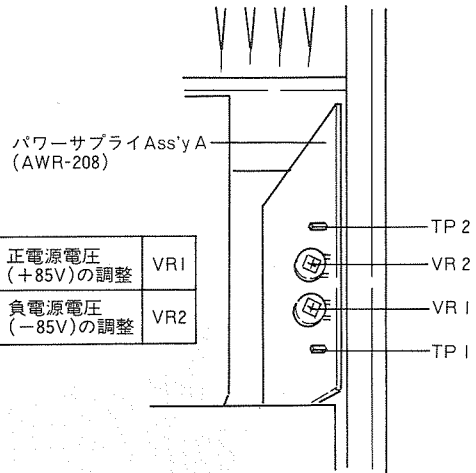


図 3 - 1

パワーアンプAss'y A (図3-2)

●無入力信号で調整を行う。

電圧計接続箇所	調整箇所	仕様
AWH-095のTP⊕と AWH-096のTP⊖間	VR 1	DC 0.293V

●天板A,天板Bをはずす。

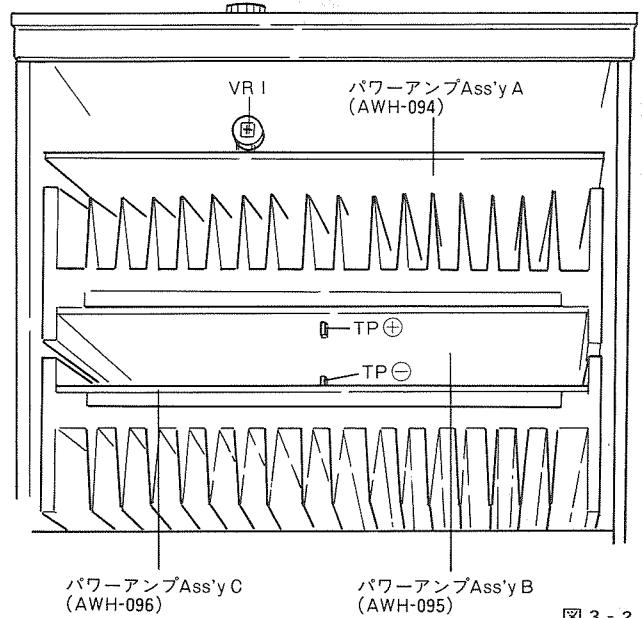


図 3 - 2

レベル検出Ass'y (図3-3)

クロック周波数の調整

●無入力信号で調整を行う。

周波数カウンタ接続箇所	調整箇所	仕様
TP1とTP2(GND)間	L 1	400KHz(±20kHz)

インジケータ点灯レベル

セッティング	調整箇所	仕様
M-Z1のINPUTに1kHzの正弦波を加え、SPEAKER端子の出力電圧が23Vrmsになるように入力信号レベルを調整する。	VR 1	ピークパワーインジケータの19ポイント目(0dB)のLEDが点灯する瞬間。

●底板をはずす。

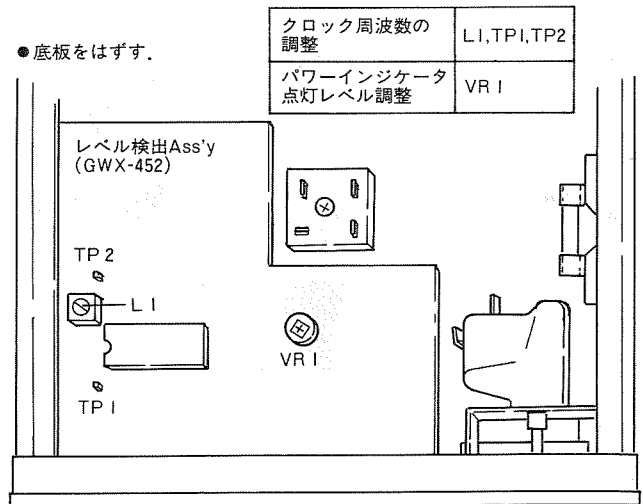
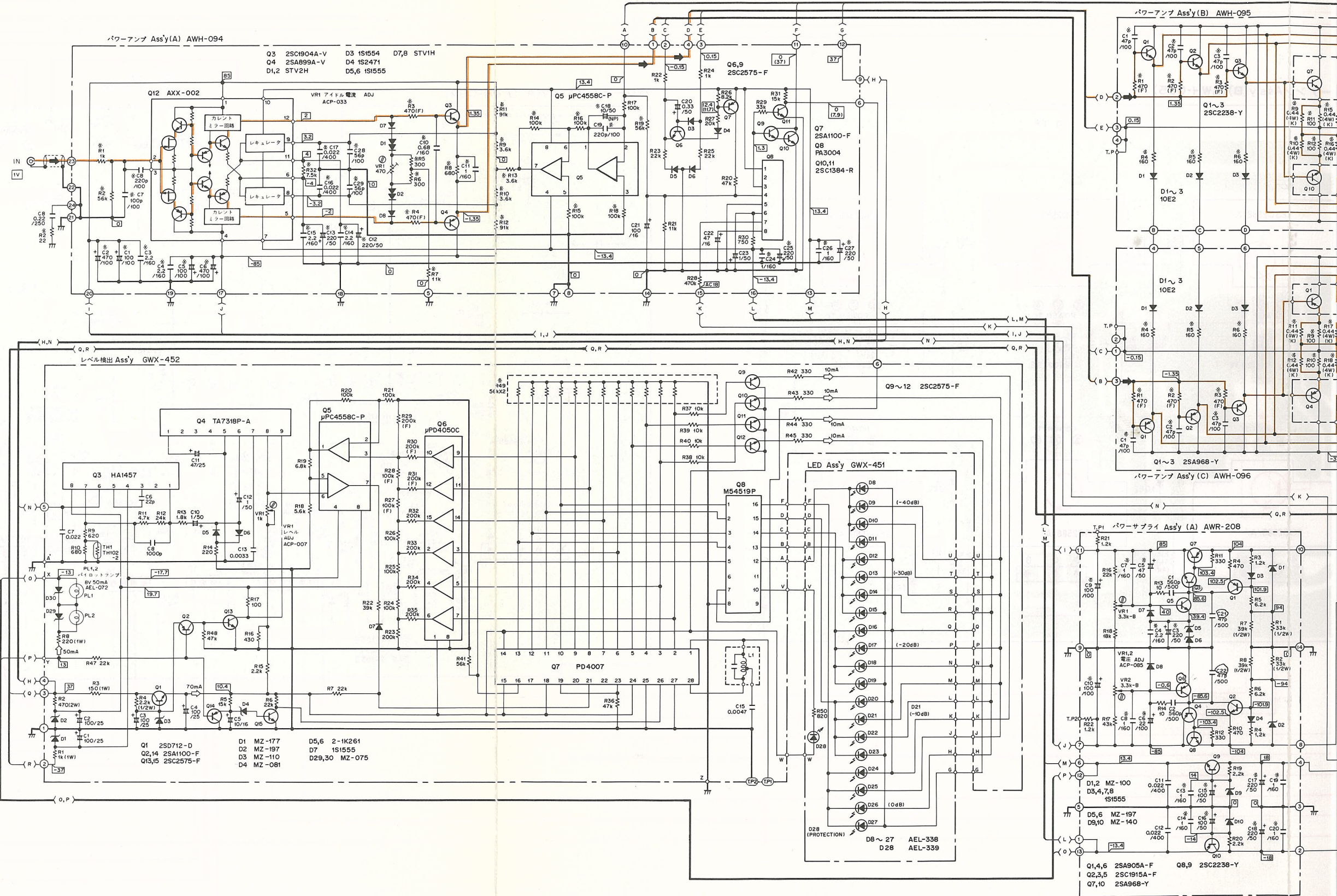
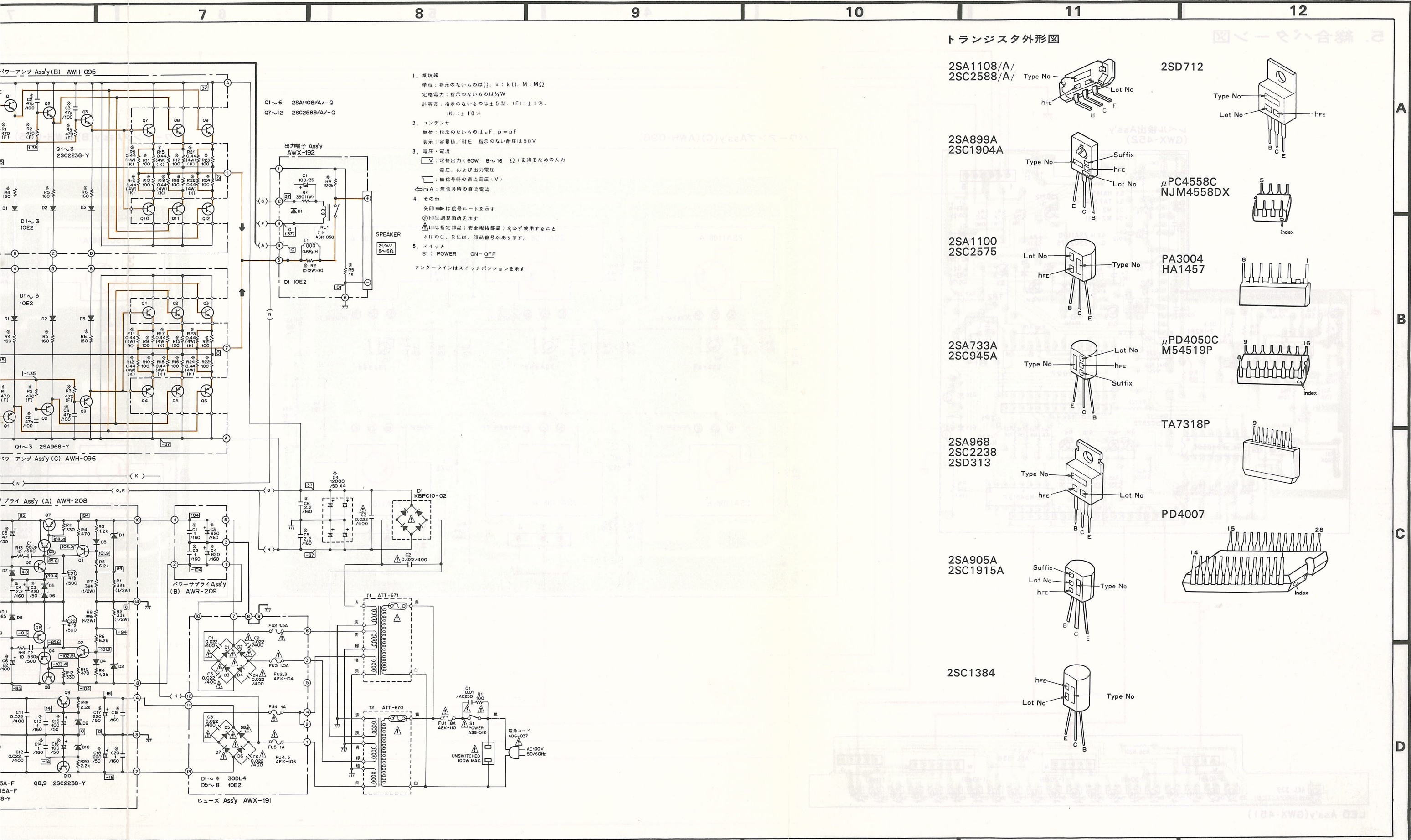


図 3 - 3

4. 総合回路図





- 抵抗器
単位: 指示のないものは(), k: k(), M: M()
定格電力: 指示のないものは1/4W
許容差: 指示のないものは±5%, (F): ±1%, (K): ±10%
- コンデンサ
単位: 指示のないものはnF, p=pF
表示: 容量値/耐圧 指示のない耐圧は50V
- 電圧・電流
□: 定格出力 (60W, 8~16) を得るための入力電圧、および出力電圧
□: 無信号時の直流電圧 (V)
←mA: 無信号時の直流電流
- その他
矢印 → は信号ルートを示す
①印は調整箇所を示す
△印は指定部品 (安全規格部品) を必ず使用すること
※印のC, Rには、部品番号があります。
- スイッチ
S1: POWER ON-OFF
アンダーラインはスイッチポジションを示す

A

B

C

D

5. 総合パターン図

A

B

C

D

1

2

3

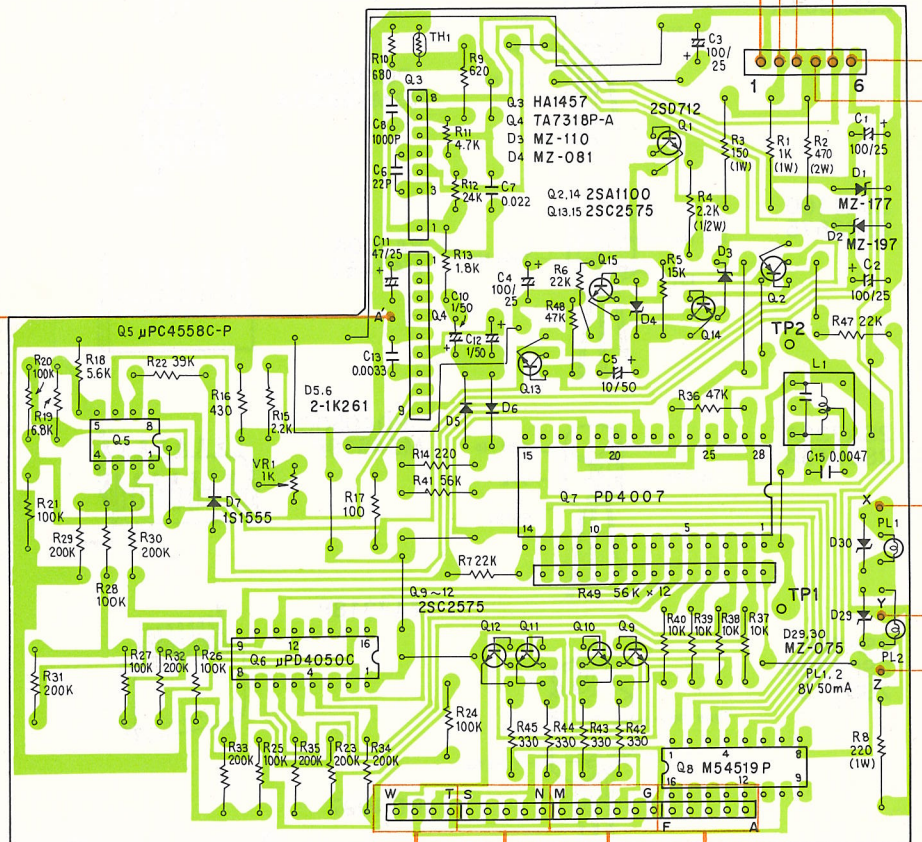
4

5

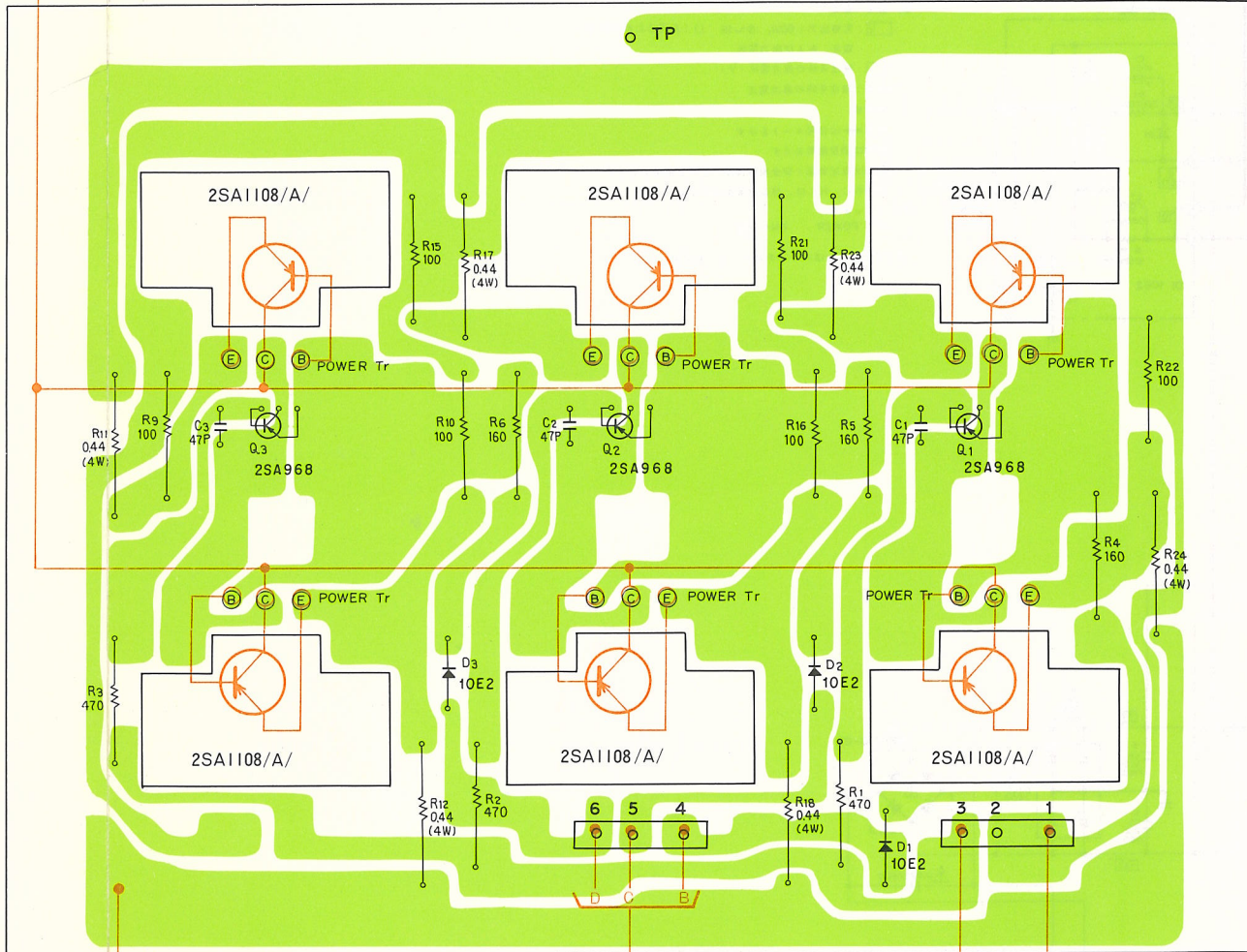
6

7

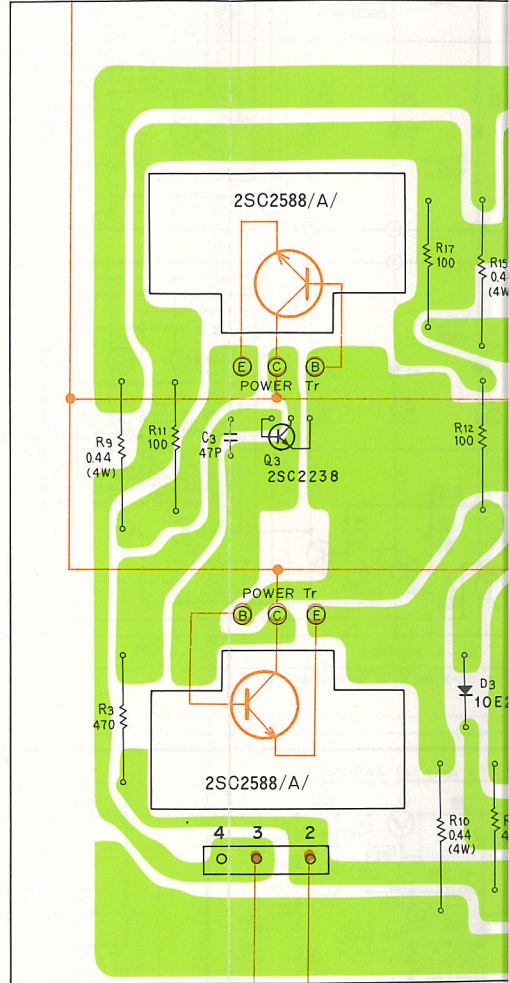
レベル検出Ass'y (GWX-452)



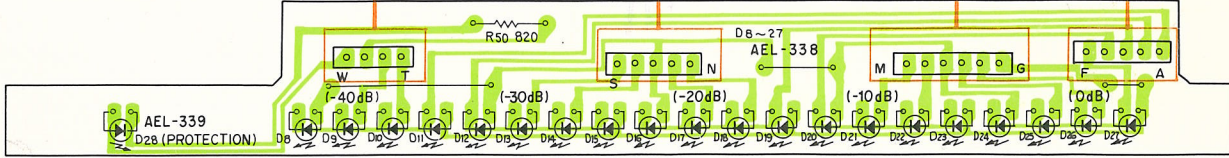
パワーアンプAss'y(C) (AWH-096)



パワーアンプAss'y(B) (AWH-095)



LED Ass'y (GWX-451)



1

2

3

4

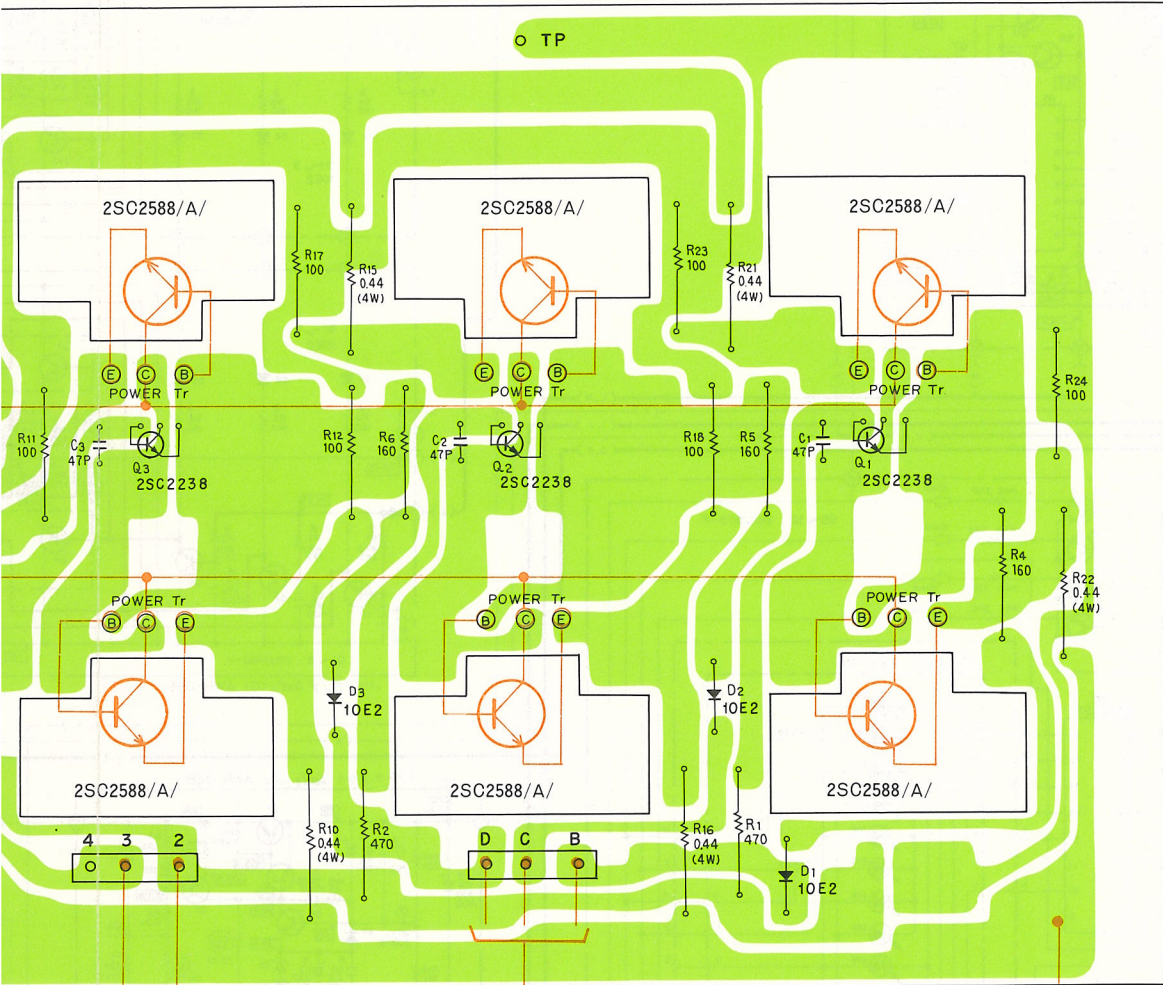
5

6

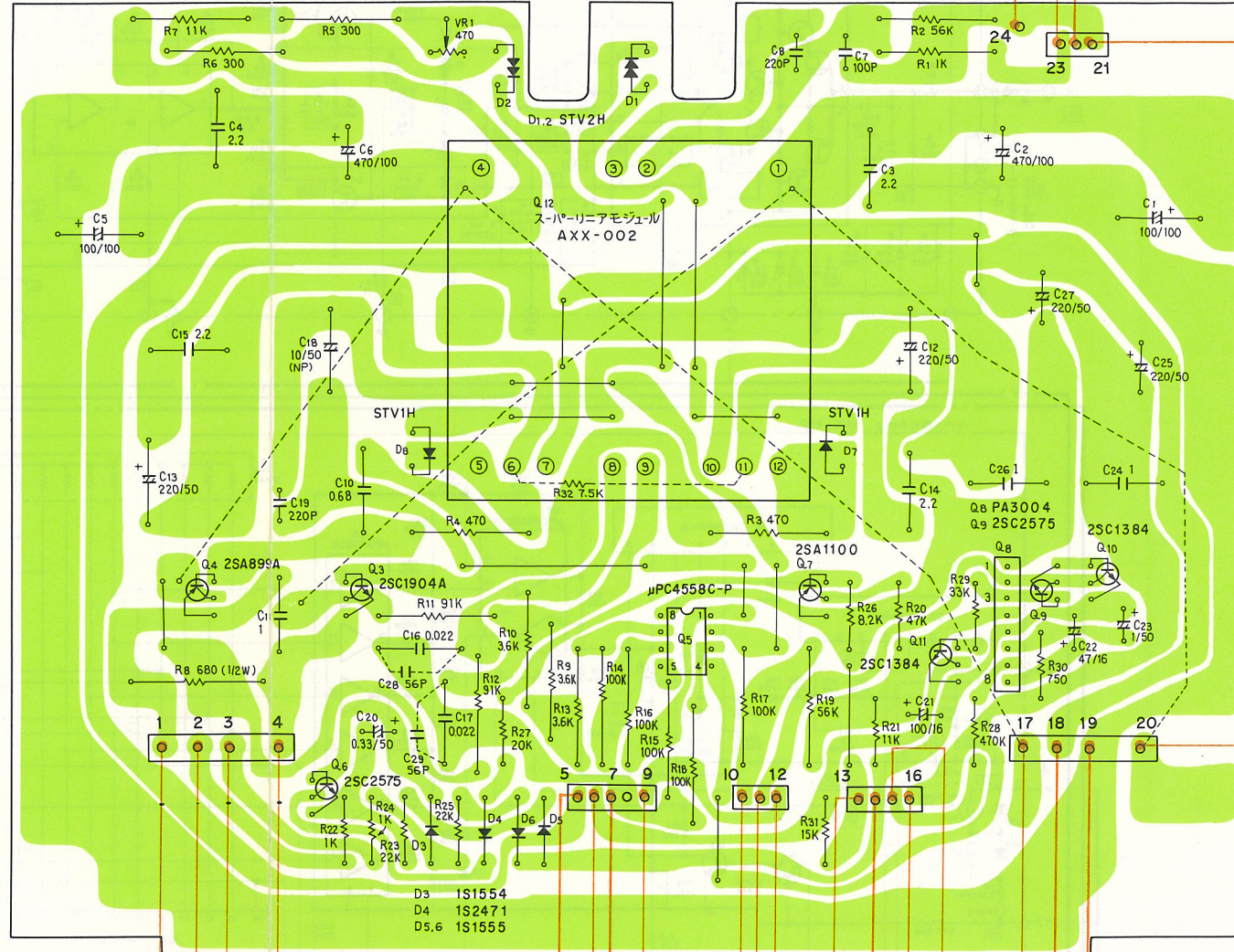
7

図説 次頁の記号に続く

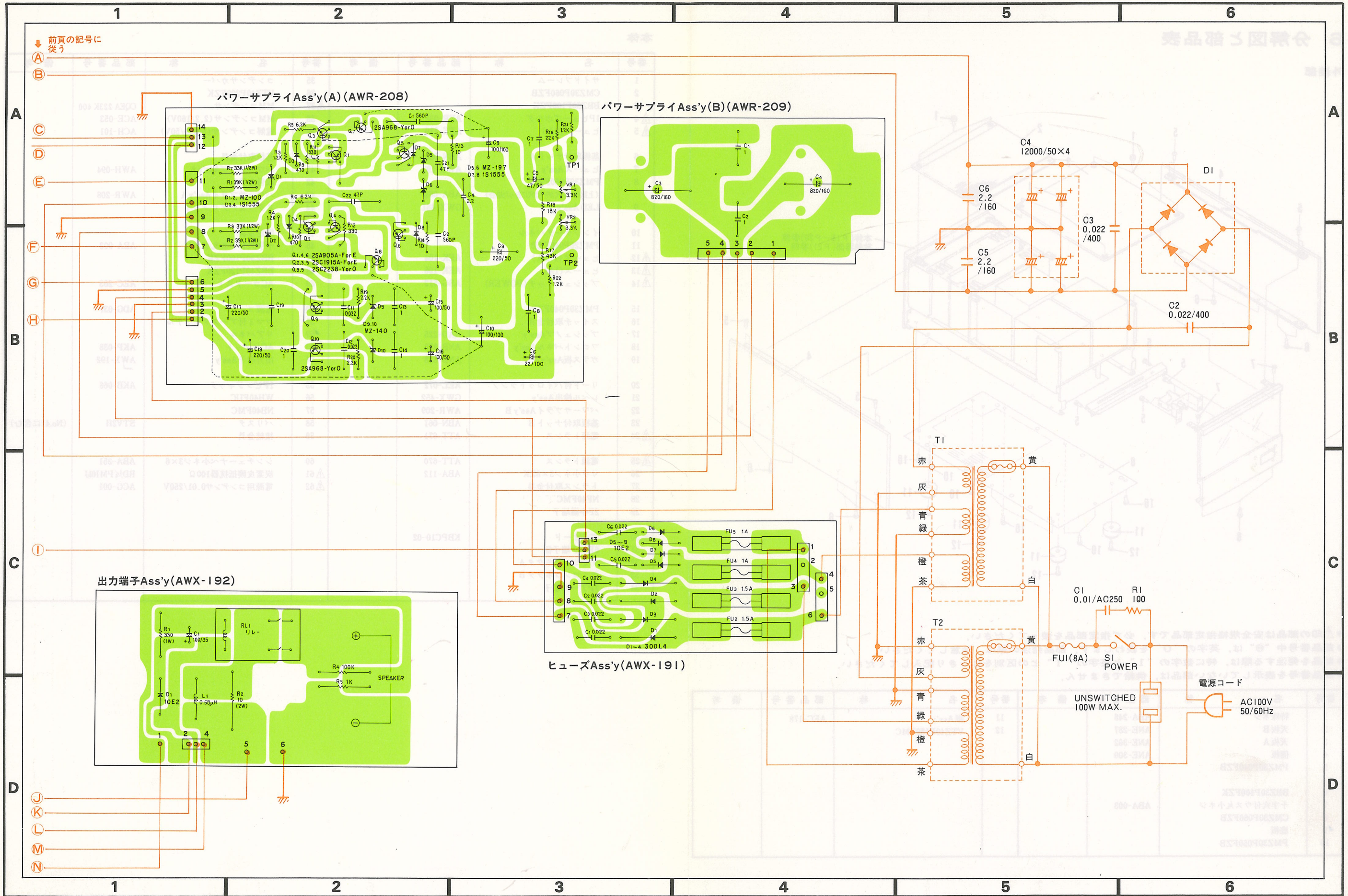
ワーンプAss'y(B) (AWH-095)



ワーンプAss'y(A) (AWH-094)

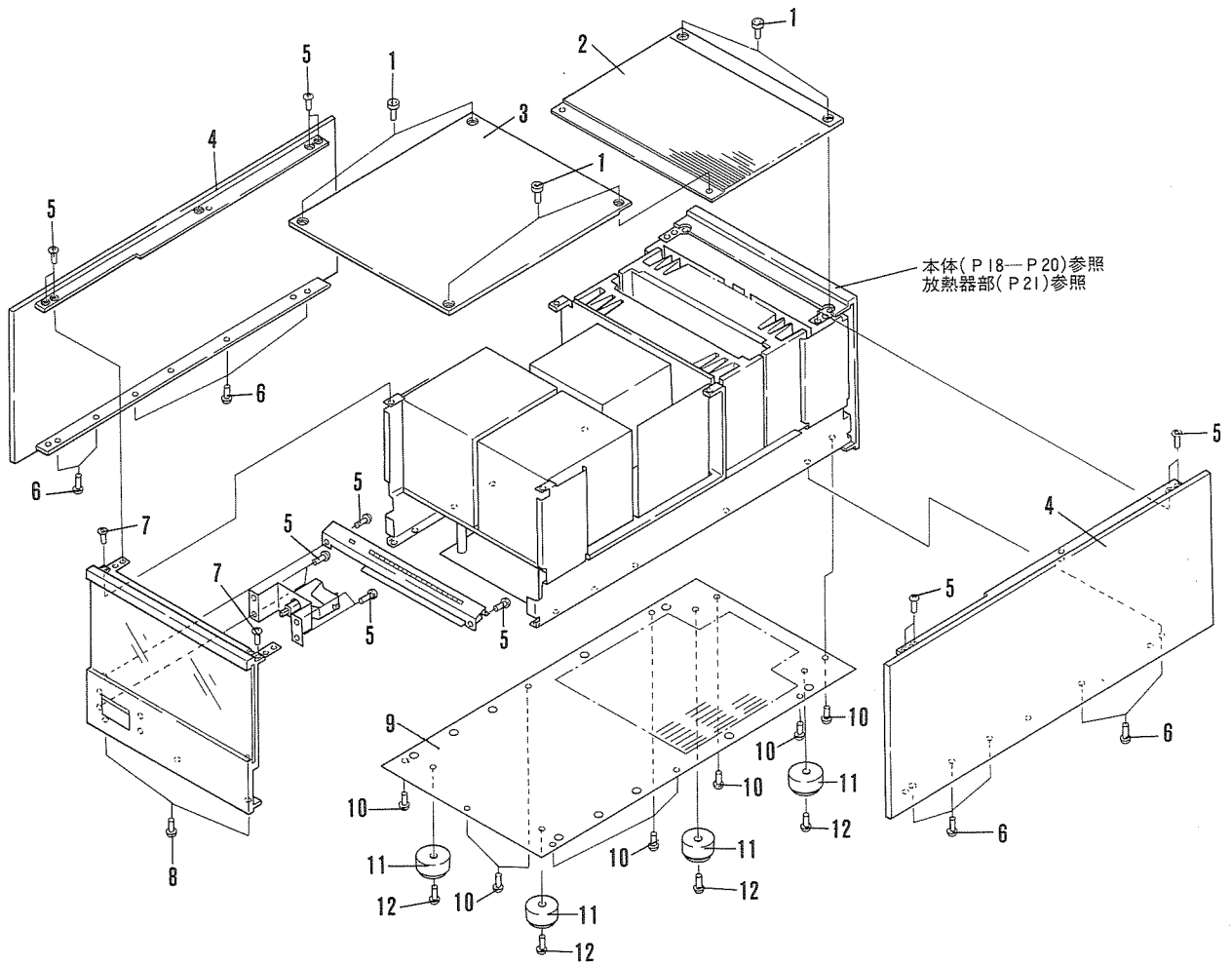


A
B
C
D
E
F
G
H
I
J
K
L
M
N



6. 分解図と部品表

外装部

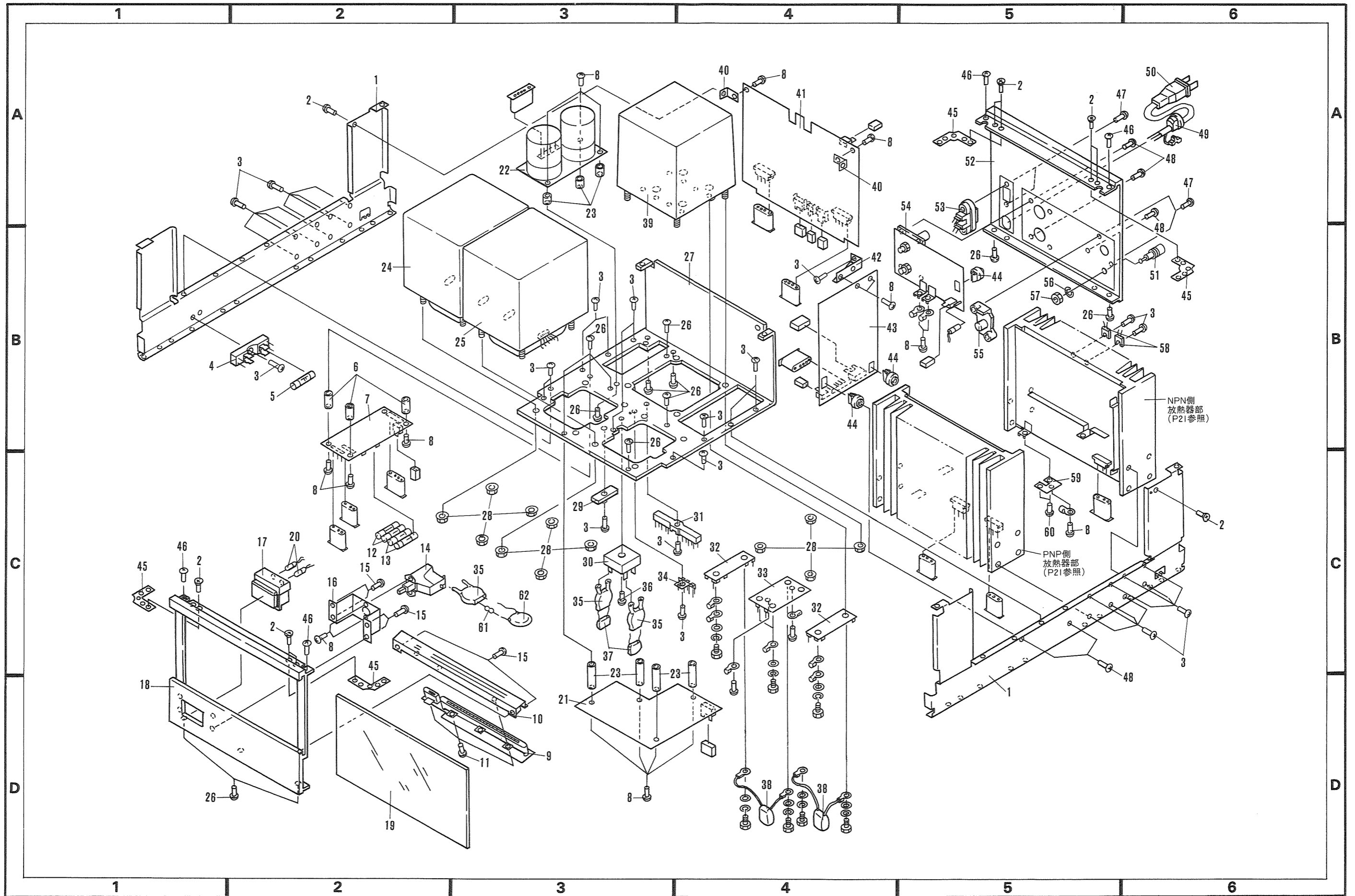


- △印の部品は安全規格指定部品です。必ず指定部品を使ってください。
- 部品番号中“⊙”は、英字の“O”を表わします。部品発注の際は、注意してください。
- 部品を発注する際は、特に数字の“1”と英字の“I”との区別をはっきり記入してください。
- 部品番号を表示していない部品は、供給できません。

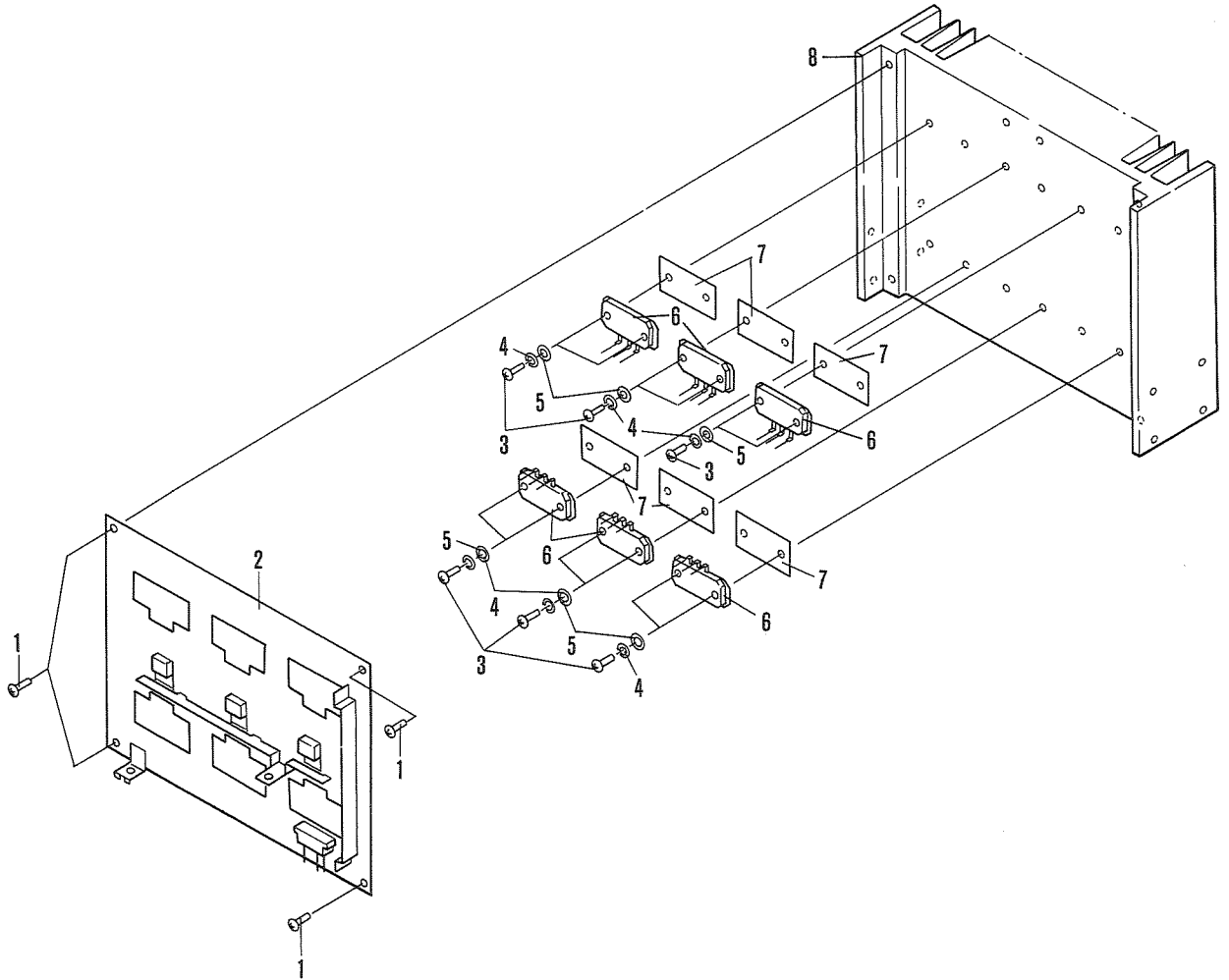
番号	名 称	部品番号	備 考	番号	名 称	部品番号	備 考
1	特殊ネジ	ABA-248		11	脚Ass'y	AEC-178	
2	天板B	ANE-287		12	VTZ40P160FMC		
3	天板A	ANE-302					
4	側板	ANE-300					
5	PMZ30P040FZB						
6	BBZ30P100FZK						
7	十字穴付ウス丸小ネジ	ABA-003					
8	CMZ30P060FZB						
9	底板						
10	PMZ30P050FZB						

本体

番号	名 称	部 品 番 号	備 考	番号	名 称	部 品 番 号	備 考
1	サイドフレーム			35	コンデンサカバー		
2	CMZ30P060FZB			36	VTZ40P200FZK		
3	BBZ30P100FZK			△37	MMコンデンサ	CQEA 223K 400	
△4	1Pヒューズホルダ	AKR-032		38	MMコンデンサ(2.2/160V)	ACE-053	
△5	ヒューズ(8A)	AEK-110		39	電解コンデンサ(12000/50V)	ACH-101	
6	基板取付ナットA	ABN-060		40	基板取付金具		
7	ヒューズAss'y	AWX-191		41	パワーアンプAss'yA	AWH-094	
8	PMZ30P060FZB			42	取付金具L		
	(上記のネジ穴がバカ穴になった場合)	ABA-061		43	パワーサプライAss'yA	AWR-208	
9	LED Ass'y	GWX-451		44	スクリューグロメット		
10	インジケータパネル			45	固定金具		
11	PMZ26P040FZB			46	十字穴付ウス丸小ネジ	ABA-003	
△12	ヒューズ(1.5A)	AEK-104		47	BBZ30P100FZK		
△13	ヒューズ(1A)	AEK-106		48	BBZ40P120FZK		
△14	プッシュスイッチ(POWER)	ASG-512		49	ACコードストッパ	AEC-203	
15	PMZ30P040FZB			△50	電源コード	ADG-037	
16	スイッチ取付金具			51	ツマミ付アースターミナル		
17	プッシュノブAss'y	AAD-225		△52	リアパネル		
18	フロントパネルAss'y	ANB-878		△53	ACソケット	AKP-038	
19	ガラス板Ass'y	ANB-838		54	出力端子Ass'y	AWX-192	
20	リード付パイロットランプ	AEL-072		55	1Pピンジャック	AKB-068	
21	レベル検出Ass'y	GWX-452		56	WH40FUC		
22	パワーサプライAss'y B	AWR-209		57	NB40FMC		
23	基板取付ナットB	ABN-061		58	バリスタ	STV2H	(No.41を含む)
△24	電源トランス	ATT-671		59	接続金具		
△25	電源トランス	ATT-670		60	シンチューナベ小ネジ3×6	ABA-251	
26	サラ小ネジ3×8ZK	ABA-112		△61	炭素皮膜抵抗器100Ω	RD $\frac{1}{4}$ PM10LJ	
27	トランス取付金具			△62	電源用コンデンサ0.01/250V	ACG-001	
28	NF40FMC						
29	2P中継端子						
△30	ダイオード	KBPC10-02					
31	6Pラグ端子板						
32	ケミコンコネクタA						
33	ケミコンコネクタB						
34	7Pアース端子						



放熱器部



NPN側の部品表

PNP側の部品表

番号	名 称	部 品 番 号	備 考	番号	名 称	部 品 番 号	備 考
1	BBZ30P100FZK			1	BBZ30P100FZK		
2	パワーアンプAss'y B	AWH-095		2	パワーアンプAss'y C	AWH-096	
3	BMZ30P120BAD			3	BMZ30P120BAD		
4	WS35F065M100			4	WS35F065M100		
5	WA33F080M050			5	WA33F080M050		
6	パワートランジスタ	2SC2588/A/-Q (2SC2588/A/-R)		6	パワートランジスタ	2SA1108/A/-Q (2SA1108/A/-R)	
7	絶縁スペーサ	AEC-488		7	絶縁スペーサ	AEC-488	
8	放熱器			8	放熱器		