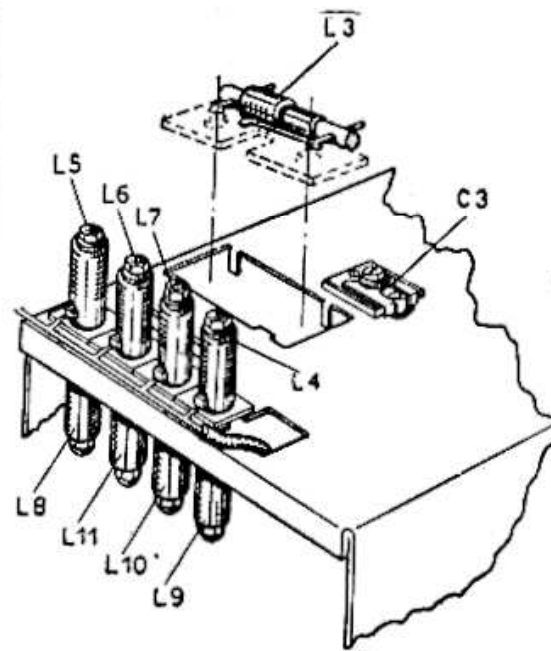
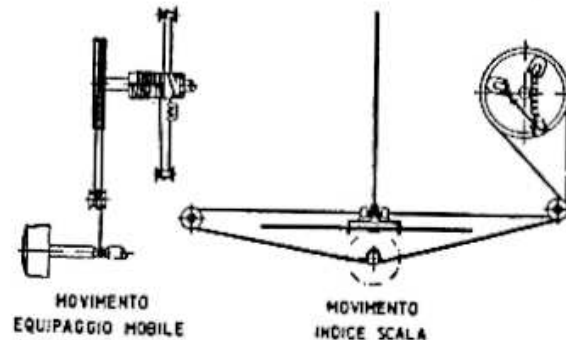


ATTENZIONE - A partire dalla matricola N. 12931 le valvole 6SA7 e 6SK7 vengono sostituite rispettivamente dalle valvole miniatura 6BE6 e 6BA6.

MARELLI - Mod. 118 B e 119 B - Onde medie da 515 a 1615 kc, e quattro bande allargate a 49, 31, 25 e 19 metri. Media frequenza a 455 kc. Potenza d'uscita 5 watt. Potenza assorbita 65 watt.

MARELLI - Mod. 118 B e 119 B

Riferimento	Denominazione		
RESISTENZE			
R 1	Serie griglia 6SA7	50 ohm	¼ W
R 2	Polarizz. griglia 6SA7	20.000 ohm	¼ W
R 3	Filtro CAV 6SA7	0,5 Mohm	¼ W
R 4	Schermi 6SA7-6SK7	8000 ohm	2 W
R 5	Catodo 6SK7	50 ohm	¼ W
R 6	Filtro CAV 6SK7	2,5 Mohm	½ W
R 7	Fono	50.000 ohm	¼ W
R 8	Regolatore vol. con int.	0,5 Mohm	
R 9	Reazione	250 ohm	¼ W
R 10	Reazione	4000 ohm	¼ W
R 11	Fuga griglia 6SQ7	10 Mohm	½ W
R 12	Carico 6SQ7	0,25 Mohm	½ W
R 13	Griglia 6L6	1000 ohm	¼ W
R 14	Fuga griglia 6L6	0,5 Mohm	¼ W
R 16	Filtro	1000 ohm	2 W
R 115	Catodo 6L6	200 ohm	1 W
R 100	Partitore per fono	10.000 ohm	½ W
CONDENSATORI			
C 1	Aérea - carta	1000 pF	
C 2	Accopp. aéreo - mica	63 pF	
C 3	Allin. O.M. pres. - comp.	10 ÷ 150 pF	
C 4	Accopp. pres. tutte gamme - mica	280 pF ± 6 %	
C 5	Accordo pres. - mica	100 pF ± 3 %	
C 6	Accordo oscill. - mica	285 pF ± 1 %	
C 7	Parall. oscill. 49 m - mica	100 pF ± 3 %	
C 8	Parall. oscill. O.M. - mica	185 pF ± 1 %	
C 9	Polarizz. griglia 6SA7 - mica	100 pF ± 6 %	
C 10	Filtro schermi 6SA7-6SK7 - elettr.	16 µF - 420	
C 11	Filtro schermi 6SA7-6SK7 - carta	0,1 µF	
C 12	Filtro CAV 6SK7 - carta	50.000 pF	
C 13	Accordo prim. 1ª M.F. - mica	150 pF ± 3 %	
C 14	Accordo second. 1ª M.F. - mica	150 pF ± 3 %	
C 15	Accordo prim. 2ª M.F. - mica	150 pF ± 3 %	
C 16	Accordo second. 2ª M.F. - mica	250 pF ± 3 %	
C 17	Accopp. rivel. - mica	180 pF ± 6 %	
C 18	Tono - carta	0,16 µF	
C 19	Tono - carta	3200 pF	
C 20	Tono - carta	8000 pF	
C 21	Accopp. griglia 6SQ7 - carta	5000 pF	
C 22	Filtro anodo 6SQ7 - mica	1000 pF ± 6 %	
C 23	Serie griglia 6L6 - carta	10.000 pF	
C 24	Filtro anodo 6L6 - carta	6400 pF	
C 25	Filtro di alim. - elettrol.	40 µF - 420	
C 26	Filtro di alim. - elettrol.	50 µF - 480	
C 100	Catodo 6L6 - elettrol.	10 µF - 40 V	
C 101	Partitore per fono - carta	0,1 µF	



CONDENSATORE E INDUTTANZE REGOLABILI

ALTA FREQUENZA

Inserire fra la presa d'aereo del ricevitore e l'uscita del generatore un'antenna standard per la gamma OM e un'antenna fittizia, costituita da un condensatore di 100 pF e da una resistenza di 100 ohm in serie fra di loro, per le gamme OC.

ALLINEAMENTO GAMMA OM

a) Disporre l'apparecchio in posizione OM; sintonizzarlo su di un segnale modulato a 1000 kHz e spostare l'indice della scala fino a farlo corrispondere al segno di 300 m sulla scala.

b) Applicare un segnale modulato a 600 kHz; sintonizzare l'apparecchio e regolare il compensatore C3 per massima uscita.

c) Applicare un segnale modulato a 1500 kHz; sintonizzare l'apparecchio e regolare il poliferro della bobina L3 per massima uscita.

d) Applicare un segnale modulato a 1000 kHz; sintonizzare l'apparecchio e regolare il nucleo della bobina L2 per massima uscita.

e) Ripetere le tre operazioni sino a perfetto allineamento.

TABELLA DI TARATURA

Gamma	Frequenza di allineamento	Elementi da regolare
OM	600 kHz	C3
	1.000 kHz	L2
	1.500 kHz	L3
19 m.	15.230 kHz	L11 poi L7
25 m.	11.820 kHz	L10 poi L6
31 m.	9.580 kHz	L9 poi L5
49 m.	6.075 kHz	L8 poi L4

ALLINEAMENTO BANDA 19 m

Disporre l'apparecchio in posizione 19 m; applicare un segnale modulato a 15.230 MHz. (19,7 m), regolare il nucleo della bobina L11 (oscillatore) in modo da portare l'indice in corrispondenza del segno di taratura sulla scala (19,7 m) indi regolare il nucleo della bobina L7 (preselettore) per la massima uscita ritoccando leggermente la sintonia.