

MARELLI - Mod. 9U65/E - Gamme: OL da 145 a 310 ke; OM da 514 a 1570 ke; OC1 da 5,5 a 9,7 Me; OC2 da 9,4 a 16,5 Me. MF a 470 ke. Altop. come 9U65 C. Tensioni placche e schermi 96 V, catodo finale 6,4 V.

**Allineamento**

Per l'allineamento la massa del generatore deve essere collegata alla massa dell'apparecchio (castelletto A.F.).

**Media frequenza**

Uscita del generatore collegata alla griglia della 12EA7GT attraverso un condensatore di 50.000 pF.

Regolare per la massima uscita i nuclei delle bobine L7-L8-L9-L10.

**Alta frequenza**

Dissaldare il cavetto d'antenna dal terminale (gruppo A.F.) e inserire tra questo e l'uscita del generatore una antenna fittizia costituita da un condensatore da 100 pF e una resistenza di 100 ohm in serie fra di loro.

**ire****Procedimento per allineare le quattro gamme**

a) Verificare che i poliferri nella loro posizione più bassa si trovino tutti a 5 mm. dall'orlo del supporto delle rispettive bobine.

b) Disporre l'apparecchio in posizione O.M.; applicare in antenna un segnale di 800 KHz e sintonizzare l'apparecchio su quella frequenza.

Indi spostare l'indice in modo che si trovi sulla posizione della scala corrispondente a 375 mt.

**Allineamento Gamma O. M.**

Disporre l'apparecchio in posizione OM. - sintonizzarlo su di un segnale modulato di 1200 KHz e regolare il poliferro della bobina L6 per massima uscita. Si passi quindi a sintonizzare l'apparecchio su un segnale di 600 KHz e regolare il compensatore C6 per massima uscita.

Ripetere le due operazioni indicate fino a quando la

regolazione fatta su una frequenza non influisce sull'altra regolazione.

**Allineamento OC. 2**

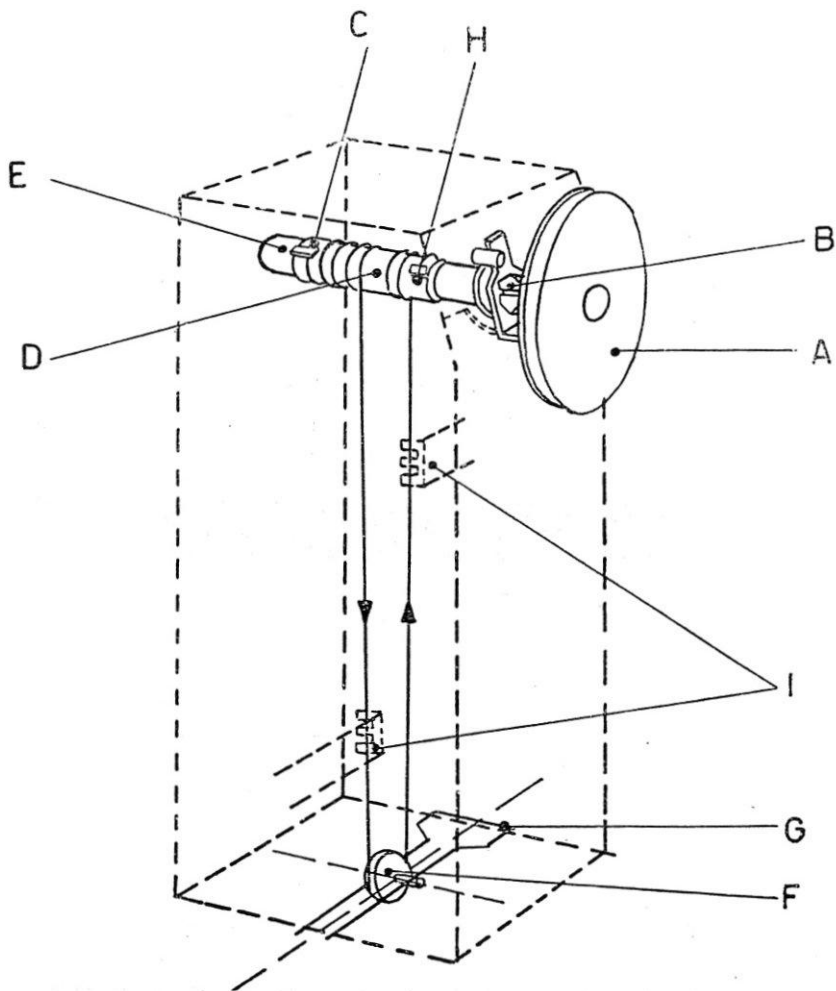
Passare il commutatore in posizione OC2: sintonizzare l'apparecchio su un segnale modulato di 15 MHz (20 mt.) e regolare il compensatore C5 per massima uscita, riportando sempre l'apparecchio in sintonia.

**Allineamento OC. 1**

Passare il commutatore in posizione OC1; sintonizzare l'apparecchio su un segnale modulato di 9 MHz (33,3 mt.) e regolare il compensatore C4 per massima uscita, riportando sempre l'apparecchio in sintonia.

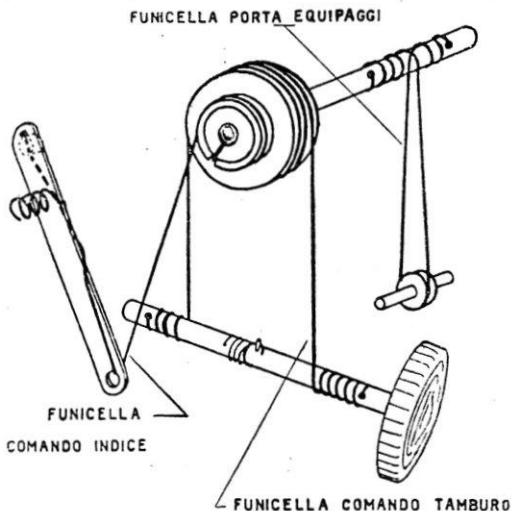
N. B. — Le due bobine L17 e L18 di regolazione del pre-selettore per le gamme rispettivamente OC1 e OC2, che vengono già regolate in produzione non vanno più toccate; solo in casi eccezionali e da personale specializzato che possieda la necessaria attrezzatura può essere fatta la loro regolazione.

Gruppo di sintonia . . . . .	NM. 200.362 - 503
Commutatore anteriore (elemento) . . . . .	H. 200.093 - 502
Commutatore posteriore (elemento) . . . . .	H. 200.359 - 503
Commutatore asta . . . . .	H. 200.133 - 1
Gruppo compensatori . . . . .	H. 200.096 - 501
Poliferro OC . . . . .	H. 200.105 - 501
» OM . . . . .	H. 200.105 - 502
Nucleo di poliferro per trasformatore MF . . . . .	H. 200.030 - 1
Nucleo di polif. per induttori di compensaz. . . . .	Rd. 76/109
Scala stampata . . . . .	H. 200.387 - 3



MARELLI SERIE 9U65, 9A75, 9A95 E SIMILI - Cambio della funicella porta equipaggi  
(nuclei ferromagnetici del gruppo Alta Frequenza).

## MONTAGGIO FUNICELLE DI COMANDO



ISTRUZIONI PER IL CAMBIO DELLA FUNICELLA PORTA EQUIPAGGI (NUCLEI FERROMAGNETICI) DEGLI APPARECCHI MARELLI DELLE SERIE 9U65, 9A75, 9A85, 9A95 E SIMILI

### *Materiali:*

Funicella D 20 V<sup>o</sup>; lunghezza cm 32; due nodi all'estremità.

### *Attrezzi:*

N. 1 pinza a molla.

N. 1 astina tondino ferro diam. 1,5 mm, lunghezza 200 mm, con una estremità appuntita e piegata ad uncino.

### *Operazioni per il montaggio:*

1<sup>o</sup>) Liberare il tamburo *a*) del ferro a fine corsa togliendo la vite *b*).

2<sup>o</sup>) Infilare il nodo praticando ad un capo della funicella sotto il fermo *c*) del manicotto *d*) sull'albero di comando *e*).

3<sup>o</sup>) Passare la funicella sotto la *f*) aiutandosi con l'astina a gancio e riportandola dal lato opposto verso l'albero di comando *e*).

4<sup>o</sup>) Girare il tamburo *a*) tenendo fisso il capo della funicella libero ed accompagnando l'avvolgimento della medesima sul manicotto *d*) sino a portarla in tensione a mezzo della molla *g*) della carrucola inferiore.

5<sup>o</sup>) Infilare il nodo eseguito sull'estremità libera della funicella sotto il fermo *h*).

6<sup>o</sup>) Rimettere sull'asse del tamburo la vite *b*) bloccandola.

7<sup>o</sup>) Fissare la funicella agli equipaggi nelle posizioni corrispondenti ai due pattini *i*) infilandola fra i denti degli stessi e badando che i due equipaggi si trovino reciprocamente alle due opposte estremità della loro corsa.