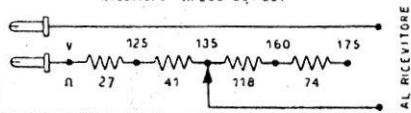


CMMUTATORE IN POSIZIONE O.M.

Per tensione C.C. e C.A. da 125 a 175 volta.

Riduttore H. 200 601-501



9 U 65 F

TABELLA DELLE TENSIONI

(misurate tra i piedini delle valvole ed il Neutro con voltmetro di 1000 Ohm/Volt)

| VALVOLE | 12EA7 GT | 12NK7GT | 12Q7GT | 50L6 GT | 35Z5 GT |
|---------|----------|---------|---------------------|---------|---------|
| Anodo | 90 v. | 90 v. | 45 v. ¹⁾ | 108 v. | |
| Schermo | 90 v. | 90 v. | | 90 v. | |
| Catodo | | | Sc. Scala 300 v | 5,4 v. | 115 v |

Corrente anodica totale = 58 mA

MARELLI - Mod. 9U65/F - Gamma medie da 515 a 1625 ke; gamma corte 1 da 5,54 a 9,66 Mc; gamma corte 2 da 9,56 a 16,5 Mc. Media frequenza 455 ke (attenzione). Potenza d'uscita incl. 1,2 W.

Allineamento

Per l'allineamento la massa del generatore deve essere collegata alla massa dell'apparecchio (castelletto A.F.).

Media frequenza

Uscita del generatore collegata alla griglia della 12EA7GT attraverso un condensatore di 50.000 pF.

Regolare per la massima uscita i nuclei delle bobine L7-L8-L9-L10.

Alta frequenza

Dissaldare il cavetto d'antenna dal terminale (gruppo A.F.) e inserire tra questo e l'uscita del generatore una antenna fittizia costituita da un condensatore da 100 pF e una resistenza di 100 ohm in serie fra di loro.

ire**Procedimento per allineare le quattro gamme**

a) Verificare che i poliferri nella loro posizione più bassa si trovino tutti a 5 mm. dall'orlo del supporto delle rispettive bobine.

b) Disporre l'apparecchio in posizione O.M.; applicare in antenna un segnale di 800 KHz e sintonizzare l'apparecchio su quella frequenza.

Indi spostare l'indice in modo che si trovi sulla posizione della scala corrispondente a 375 mt.

Allineamento Gamma O. M.

Disporre l'apparecchio in posizione OM. - sintonizzarlo su di un segnale modulato di 1200 KHz e regolare il poliferro della bobina L6 per massima uscita. Si passi quindi a sintonizzare l'apparecchio su un segnale di 600 KHz e regolare il compensatore C6 per massima uscita.

Ripetere le due operazioni indicate fino a quando la

regolazione fatta su una frequenza non influisce sull'altra regolazione.

Allineamento OC. 2

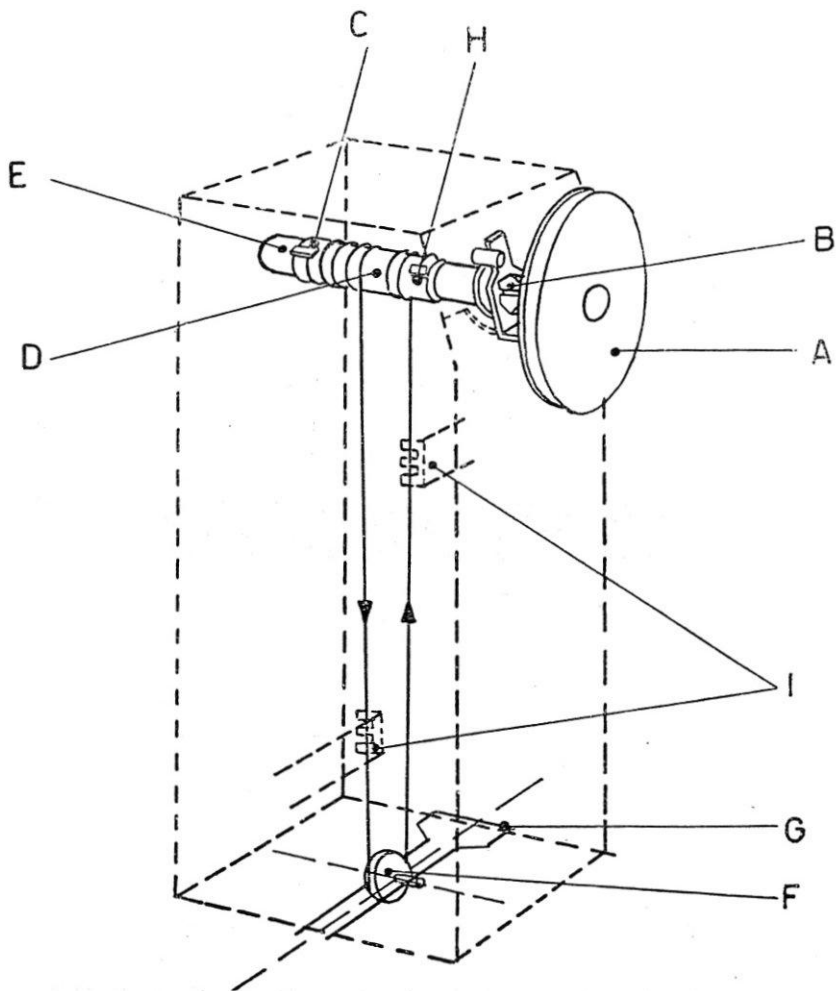
Passare il commutatore in posizione OC2: sintonizzare l'apparecchio su un segnale modulato di 15 MHz (20 mt.) e regolare il compensatore C5 per massima uscita, riportando sempre l'apparecchio in sintonia.

Allineamento OC. 1

Passare il commutatore in posizione OC1: sintonizzare l'apparecchio su un segnale modulato di 9 MHz (33,3 mt.) e regolare il compensatore C4 per massima uscita, riportando sempre l'apparecchio in sintonia.

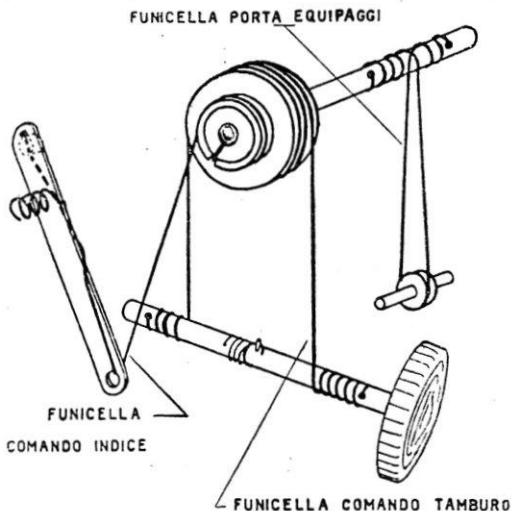
N. B. — Le due bobine L17 e L18 di regolazione del pre-selettore per le gamme rispettivamente OC1 e OC2, che vengono già regolate in produzione non vanno più toccate; solo in casi eccezionali e da personale specializzato che possieda la necessaria attrezzatura può essere fatta la loro regolazione.

| | |
|--|-------------------|
| Gruppo di sintonia | NM. 200.362 - 503 |
| Commutatore anteriore (elemento) | H. 200.093 - 502 |
| Commutatore posteriore (elemento) | H. 200.359 - 503 |
| Commutatore asta | H. 200.133 - 1 |
| Gruppo compensatori | H. 200.096 - 501 |
| Poliferro OC | H. 200.105 - 501 |
| » OM | H. 200.105 - 502 |
| Nucleo di poliferro per trasformatore MF | H. 200.030 - 1 |
| Nucleo di polif. per induttori di compensaz. | Rd. 76/109 |
| Scala stampata | H. 200.387 - 3 |



MARELLI SERIE 9U65, 9A75, 9A95 E SIMILI - Cambio della funicella porta equipaggi
 (nuclei ferromagnetici del gruppo Alta Frequenza).

MONTAGGIO FUNICELLE DI COMANDO



ISTRUZIONI PER IL CAMBIO DELLA FUNICELLA PORTA EQUIPAGGI (NUCLEI FERROMAGNETICI) DEGLI APPARECCHI MARELLI DELLE SERIE 9U65, 9A75, 9A85, 9A95 E SIMILI

Materiali:

Funicella D 20 V°; lunghezza cm 32; due nodi all'estremità.

Attrezzi:

N. 1 pinza a molla.

N. 1 astina tondino ferro diam. 1,5 mm, lunghezza 200 mm, con una estremità appuntita e piegata ad uncino.

Operazioni per il montaggio:

1°) Liberare il tamburo *a*) del ferro a fine corsa togliendo la vite *b*).

2°) Infilare il nodo praticando ad un capo della funicella sotto il fermo *c*) del manicotto *d*) sull'albero di comando *e*).

3°) Passare la funicella sotto la *f*) aiutandosi con l'astina a gancio e riportandola dal lato opposto verso l'albero di comando *e*).

4°) Girare il tamburo *a*) tenendo fisso il capo della funicella libero ed accompagnando l'avvolgimento della medesima sul manicotto *d*) sino a portarla in tensione a mezzo della molla *g*) della carrucola inferiore.

5°) Infilare il nodo eseguito sull'estremità libera della funicella sotto il fermo *h*).

6°) Rimettere sull'asse del tamburo la vite *b*) bloccandola.

7°) Fissare la funicella agli equipaggi nelle posizioni corrispondenti ai due pattini *i*) infilandola fra i denti degli stessi e badando che i due equipaggi si trovino reciprocamente alle due opposte estremità della loro corsa.