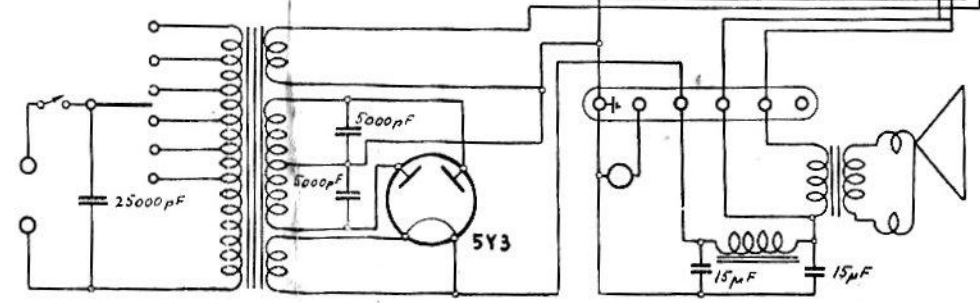
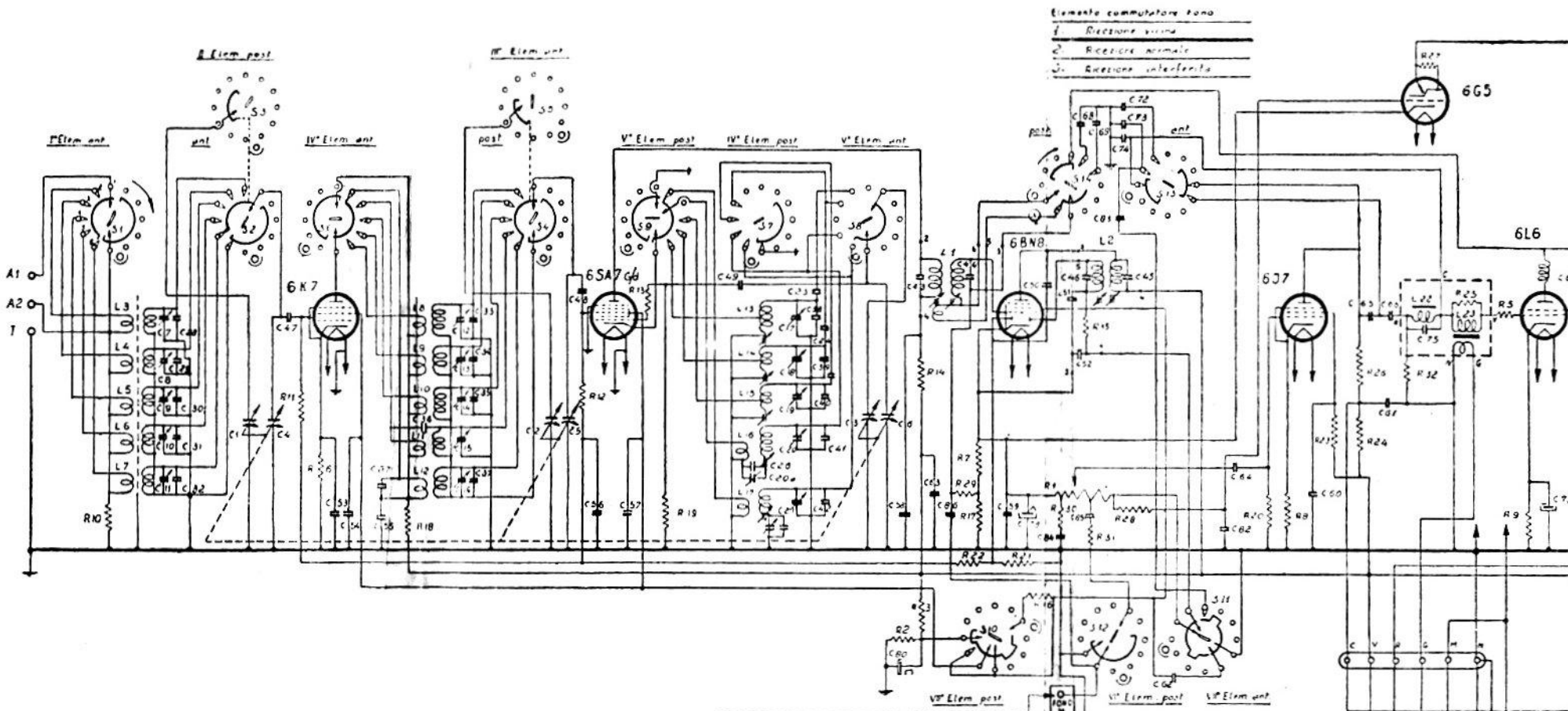


MARELLI " NILO BIANCO "

RADIO MARELLI. — Modelli « RD 78 » e « Nilo Bianco ». — Produzione 1940-1941. — Gamme: L. 1000-2000 m., M. 190-570 m. e C. 32-50 m., 20-32 m., 13-20 m. — Potenza d'uscita 5 W; — Media frequenza: 470 kHz. (Per la posizione dei commutatori v. lo schema del « NILO AZZURRO » essendo usata la stessa parte amplificatrice alta e media frequenza).





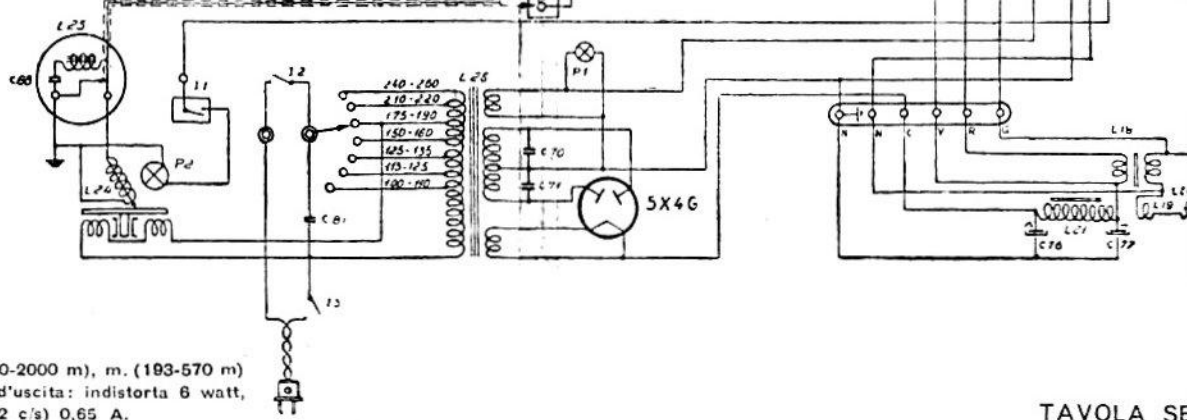
Elemento commutatore tono
 1. Reazione vicina
 2. Reazione normale
 3. Reazione intermedia

Posizione del commutatore d'onda

1. Fono	F
2. Onde corte	C
3. " "	B
4. " "	A
5. " med.e	M
6. " lunghe	L

I commutatori sono visti tutti dal lato comando

○ Contatto corto
 ● Contatto lungo



RADIO MARELLI. — Mod. « Nilo Azzurro ». — Produzione 1940-41. — Gamme: I. (1000-2000 m), m. (193-570 m) c. A (32-50 m), c. B (20-32 m), c. C 13-20 m). — Media frequenza: 470 kHz. Potenza d'uscita: indistorta 6 watt, massima 11 watt. — Alimentazione da 100 a 260 V. — Consumo (160 V 42 c/s) 0,65 A.