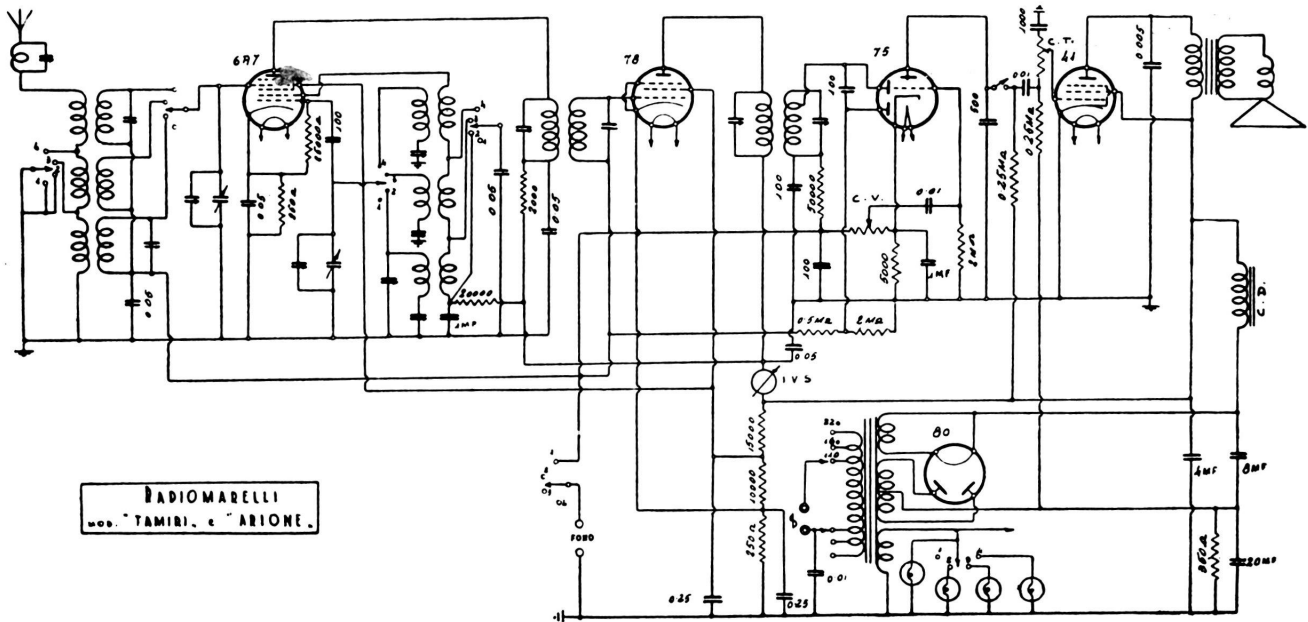


RADIOMARELLI - MODD. « ARIONE » « NEPENTE » « TAMIRI »



Onde medie, corte e lunghe. - M. F. 485 kc. - C. A. V. - C. T. - Gamme di ricezione: 19-52 m.; 200-580 m.; 900-2000 m. - Indicatore ottico di sintonia. - Scala parlante. - Potenza d'uscita: 2,5 watt.

