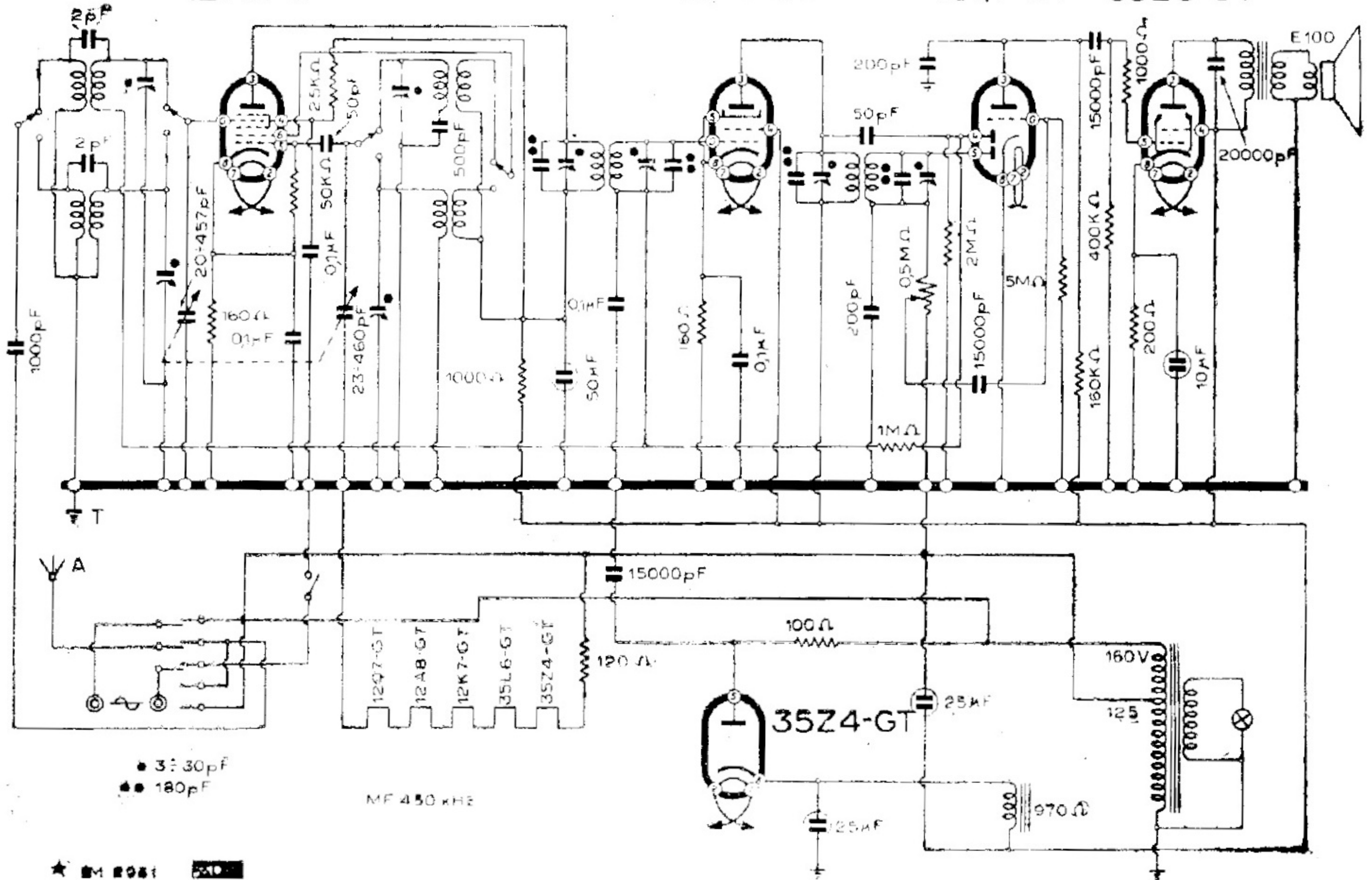


12A8-GT

12K7-GT

12Q7-GT

35L6-GT

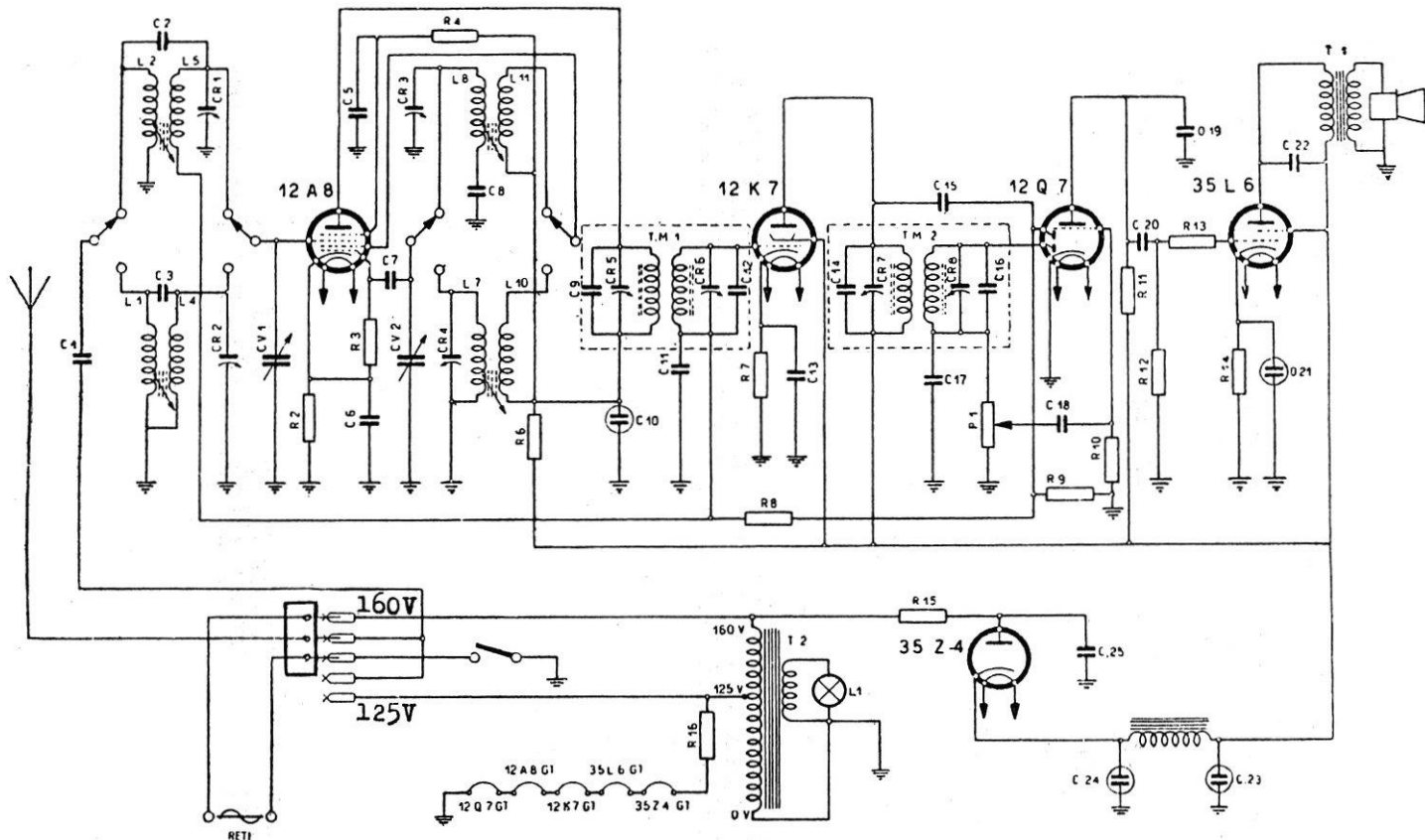


● 30 pF  
 ■ 180 pF

MF 450 kHz

★ M 2081

S.A.F.A.R. - MOD. « 527 »



SAFAR - Mod. 527 - Minuscola supereterodina ad autotrasformatore e filamenti in serie. Gamma medie e corte. Per tensioni rete di 125 e 160 V. Media frequenza; 450 kc/s. Valori a parte. Produzione 1946.

# SAFAR - Mod. 527

## VALORE DEI COMPONENTI

### CONDENSATORI

C 1	1.000	pF	1000 V	C 12	180	pF	1000 V	C 23	25	μF	200 V
C 2	2	»	1000 V	C 13	0,1	μF	1500 V	C 24	25	»	200 V
C 3	2	»	1000 V	C 14	180	pF	1000 V	C 25	15.000	pF	1500 V
C 4	0,05	μF	1500 V	C 15	50	»	1000 V	CV 1 variabile da 20 a 457 pF			
C 5	0,1	»	1500 V	C 16	180	»	1000 V	CV 2 variabile da 23 a 480 pF			
C 6	0,1	»	1500 V	C 17	200	»	1000 V	P1 potenziometro 0,5 Mega-			
C 7	50	pF	1000 V	C 18	15.000	»	1500 V	ohm, con interr.			
C 8	500	»	1000 V	C 19	200	»	1500 V	Z1 impedenza di eccitazione,			
C 9	180	»	1000 V	C 20	15.000	»	1500 V	970 ohm			
C 10	50	μF	135 V	C 21	10	μF	30 V	L1 lampadina a siluro, 6,5 V			
C 11	0,1	»	1500 V	C 22	20.000	pF	1500 V	c 150 mA			

### RESISTENZE

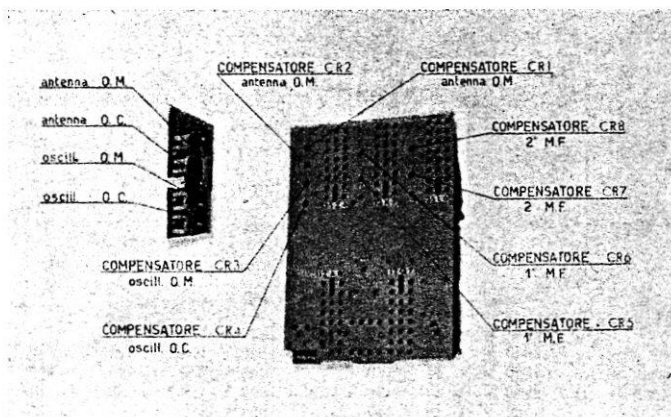
R 2	160	ohm	0,5 W	R 9	2.000.000	ohm	0,5 W	R 13	1.000	ohm	0,25 W
R 3	50.000	»	0,25 W	R 10	5.000.000	»	0,25 W	R 14	200	»	1 W
R 6	5.000	»	1 W	R 11	160.000	»	0,5 W	R 15	100	»	1 W
R 7	160	»	0,5 W	R 12	400.000	»	0,25 W	R 16	120	»	3 W
R 8	1.000.000	»	0,25 W								

# SAFAR - Mod. 527

## TABELLA DELLE TENSIONI

Valvola	Tipo	V placca	V schermo	V catodo	V pl oscl.
V 1	12A8	95 ÷ 115	37 ÷ 55	0,95 ÷ 1,25	92 ÷ 108
V 2	12K7	105 ÷ 125	105 ÷ 125	1,6 ÷ 2	—
V 3	12Q7	52 ÷ 67	—	zero	—
V 4	35L6	100 ÷ 120	105 ÷ 125	7 ÷ 8,2	—
V 5	35Z4	140 ÷ 170	—	—	—

I filamenti sono in serie Vf totale = 95 ÷ 115.



## SAFAR - Mod. 527 A e 527 B

### TABELLA DELLE TENSIONI

Valvola	Tipo	V placca	V schermo	V catodo	V pl. osc.
V 5	35Z4	160	—	—	—
V 4	35L6	100	110	6	—
V 3	12Q7	70	—	—	—
V 2	12NK7	110	110	2	—
V 1	12TE8	90	55	2	90

### MOD. 536, 537 e 539 - SECONDA SERIE - TABELLA TENSIONI

Valvola	aV placca	V schermo	V catodo	V P. osc.
6A8	190	80	1,5	90
6K7	190	80	1,5	—
6Q7	120	—	1,5	—
6V6	180	190	10	—
5Y3	2 250	—	—	—

La tensione negativa alle tre prime valvole è misurata ai capi della resistenza R16.

### ISTRUZIONI PER LA TARATURA DEI MOD. 527, 527A e 527B

**MEDIA FREQUENZA.** — Tarare a 450 kc/s. Appl. segnale griglia 12K7 tramite condensatore 10.000 pF, regolare CR4 a 15 Mc/s, poi nucleo oscill. L7 a 6 Mc/s. Procedere all'allineamento applicando segnale presa antenna; regolare CR2 a 15 Mc/s e poi nucleo L4 a 6 Mc/s.

**ONDE MEDIE.** — Appl. segnale griglia 12A8, tramite cond. 200 pF, procedere messa in scala regolando prima compens. oscill. CR3 a 1200 kc/s, poi nucleo bob. oscill. 18 a 550 kc/s; ritoccare CR3 a 1200 kc/s. Applicare segnale presa d'antenna, procedere allineamento, regolando CR1 a 1200 kc/s e poi nucleo bob. entrata L8 a 550 kc/s.

**ONDE CORTE.** — Appl. segnale griglia 12A8 tramite resistenza 400 ohm, procedere alla messa in scala, regolando CR4 a 15 Mc/s, poi nucleo oscill. L7 a 6 Mc/s. Procedere all'allineamento applicando segnale presa antenna; regolare CR2 a 15 Mc/s e poi nucleo L4 a 6 Mc/s.

**AVVERTENZA.** — La resistenza in serie alla placca della 35Z4 (R15 di 100 ohm 1 W) può interrompersi; l'apparecchio rimane muto. Il condensatore tra la placca 35Z4 e massa, può andare in cc (C25 da 15.000 pF). Effettuare controllo.

**SOSTITUZIONE VALVOLE.** — Togliere cartone posteriore, togliere manopole; svitare viti chassis in alto sulla scatola; svitare i dadi con colletto di bloccaggio alberi volume e sintonia; estrarre chassis. La posizione delle valvole è segnata. Infilare cacciavite a lama piatta e manovrare come leva, valvole usciranno dallo zoccolo.