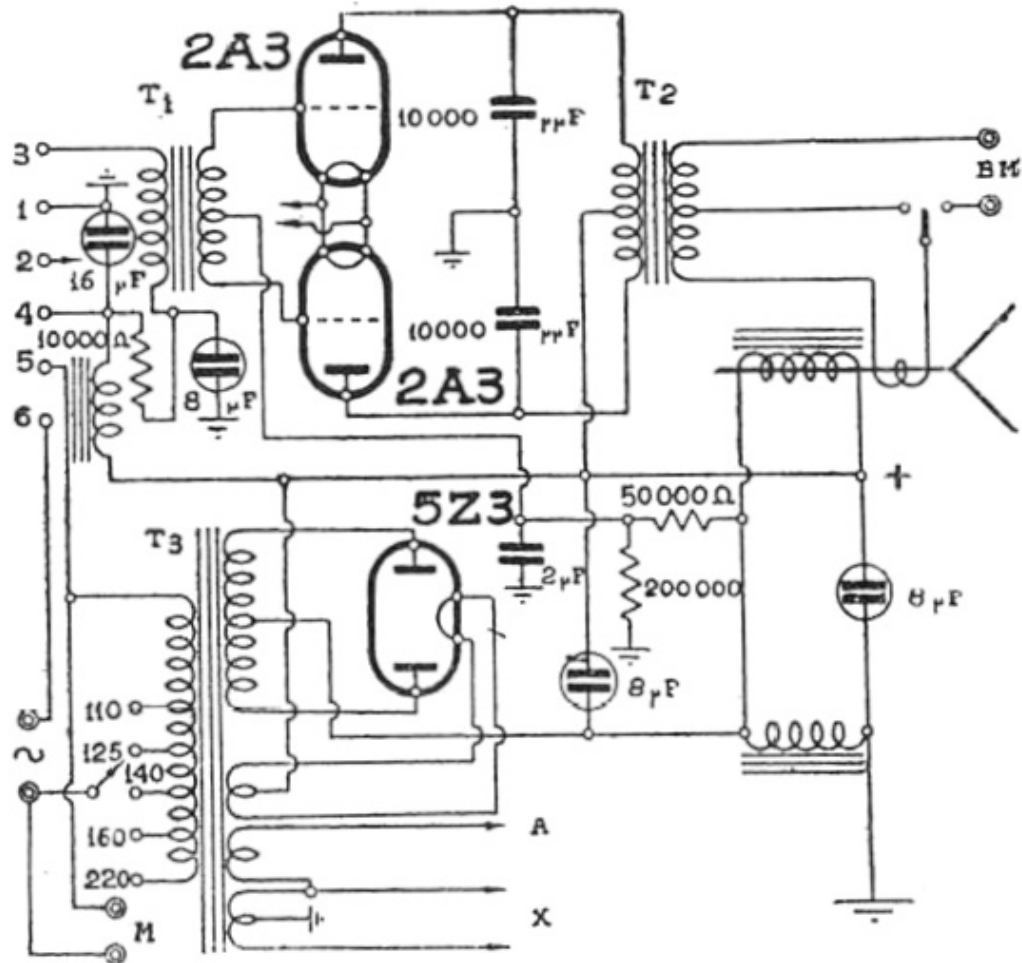
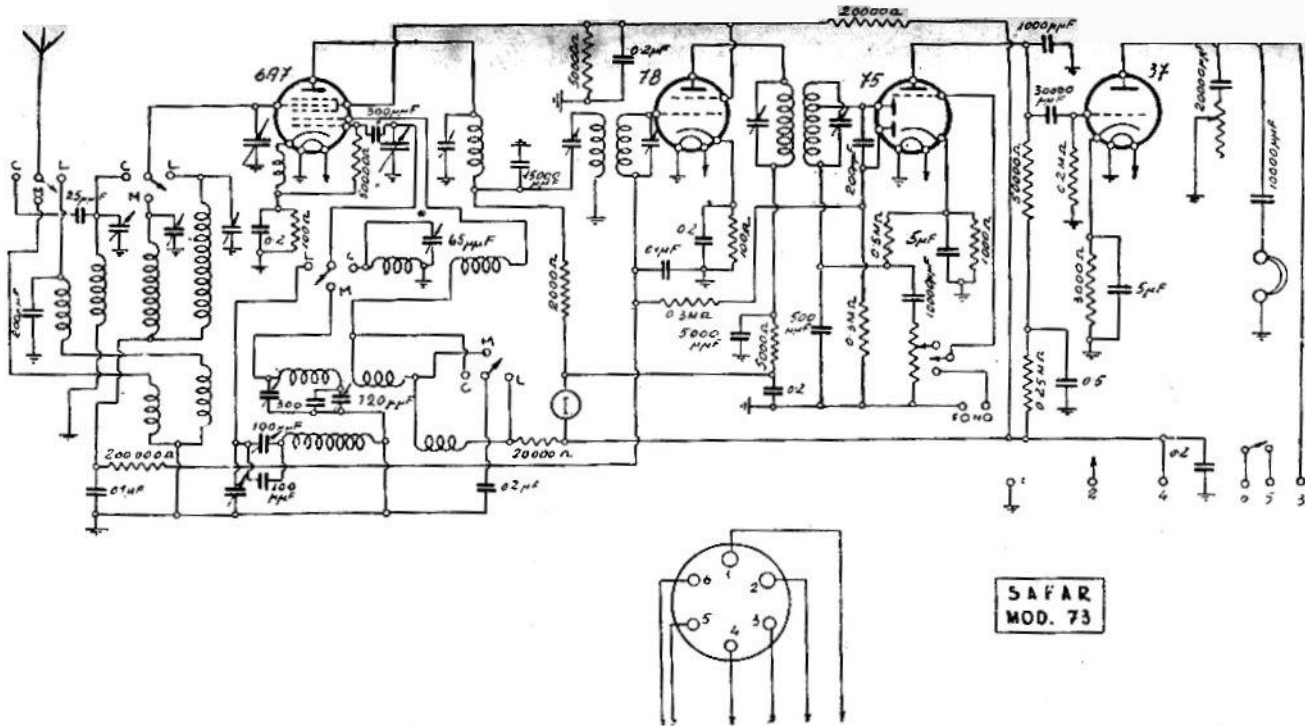


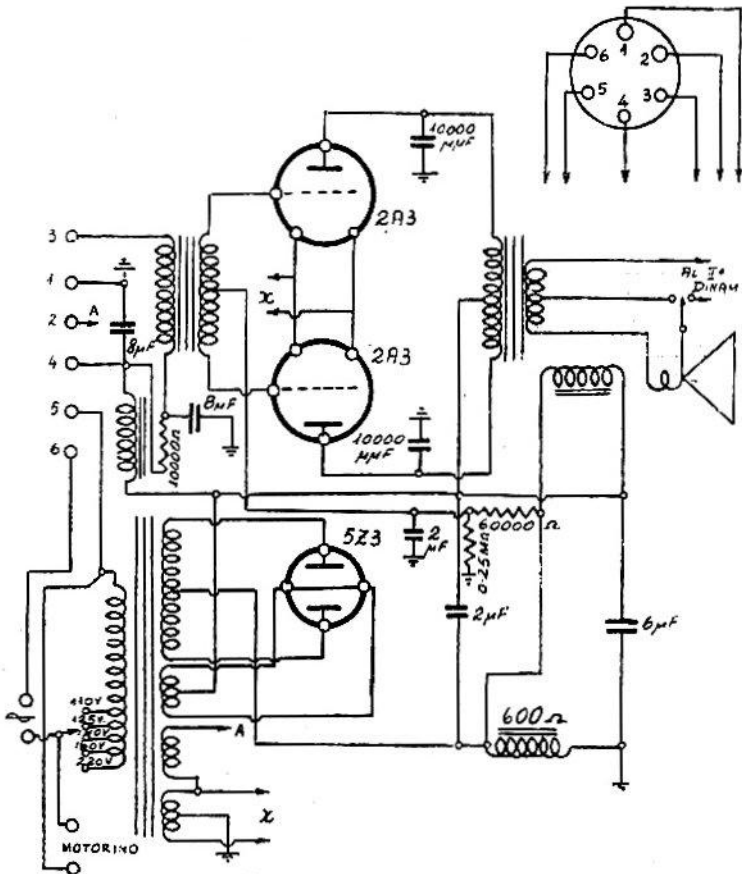
SAFAR 73



S. A. F. A. R. - "MOD. 73", (B. F.)



RADIO SAFAR. — Modd. « 53 » e « 73 ». — Produzione 1935. — Media frequenza: 470 kc. (Nel mod. « 53 » vi è una 41 al posto della 37).



RADIO SAFAR. — Parte amplificatrice b. f. e alimentatrice dei modelli « 53 e 78 ».