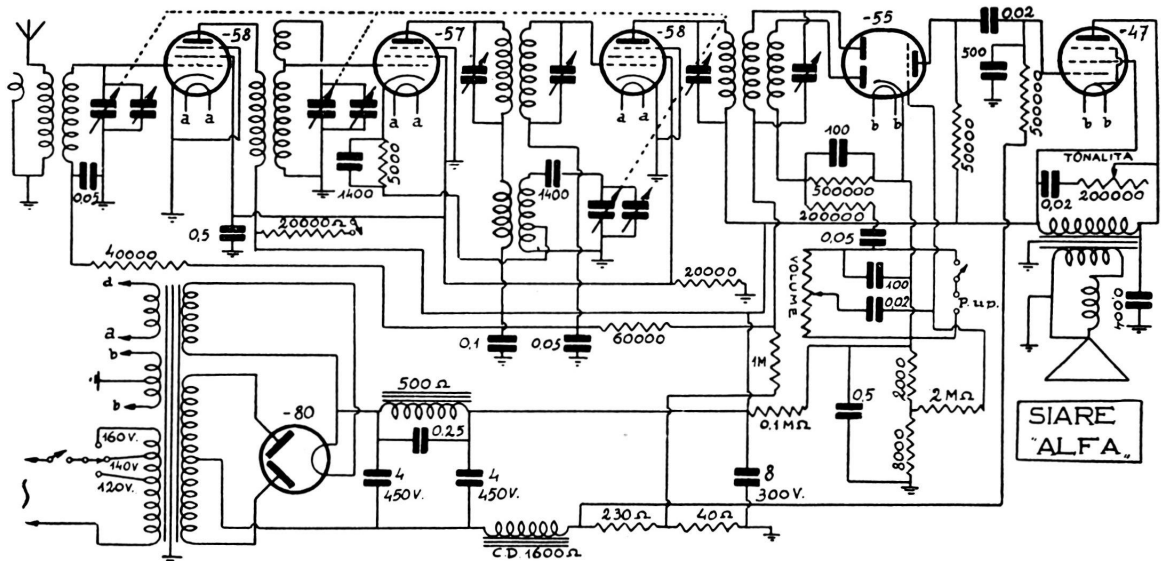


S. I. A. R. E. - "ALFA e BETA,,



Onde medie. - M. F. 175 kc. - C. A. V. - C. T. - 57 sovrappositrice-modulatrice. - 55 demodulatrice, c. a v. e preamplif. b. f. - 47 finale. - Potenza d'uscita: 2,5 watt.