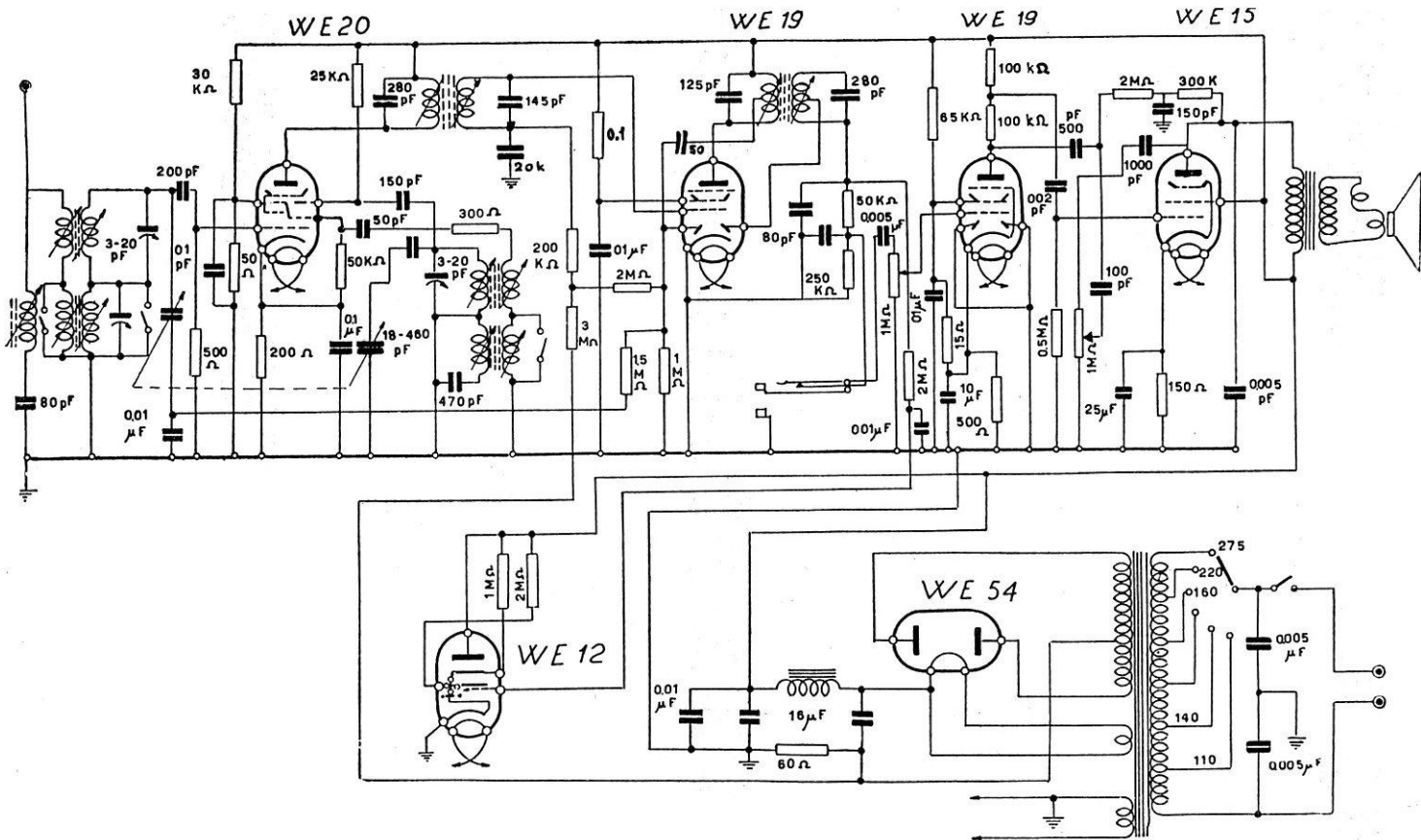


TELEFUNKEN - MOD. « 264 »



TELEFUNKEN - Modd. 265 e 264 - Supereterodina a due gamme, con due WE19, la seconda delle quali usata solo nella sezione pentodo, quale amplificatrice di tensione BF. Media frequenza: 470 kc/s. (Il mod. 264 è simile, senza la WE 12, con una WE 18 al posto della seconda WE 19).