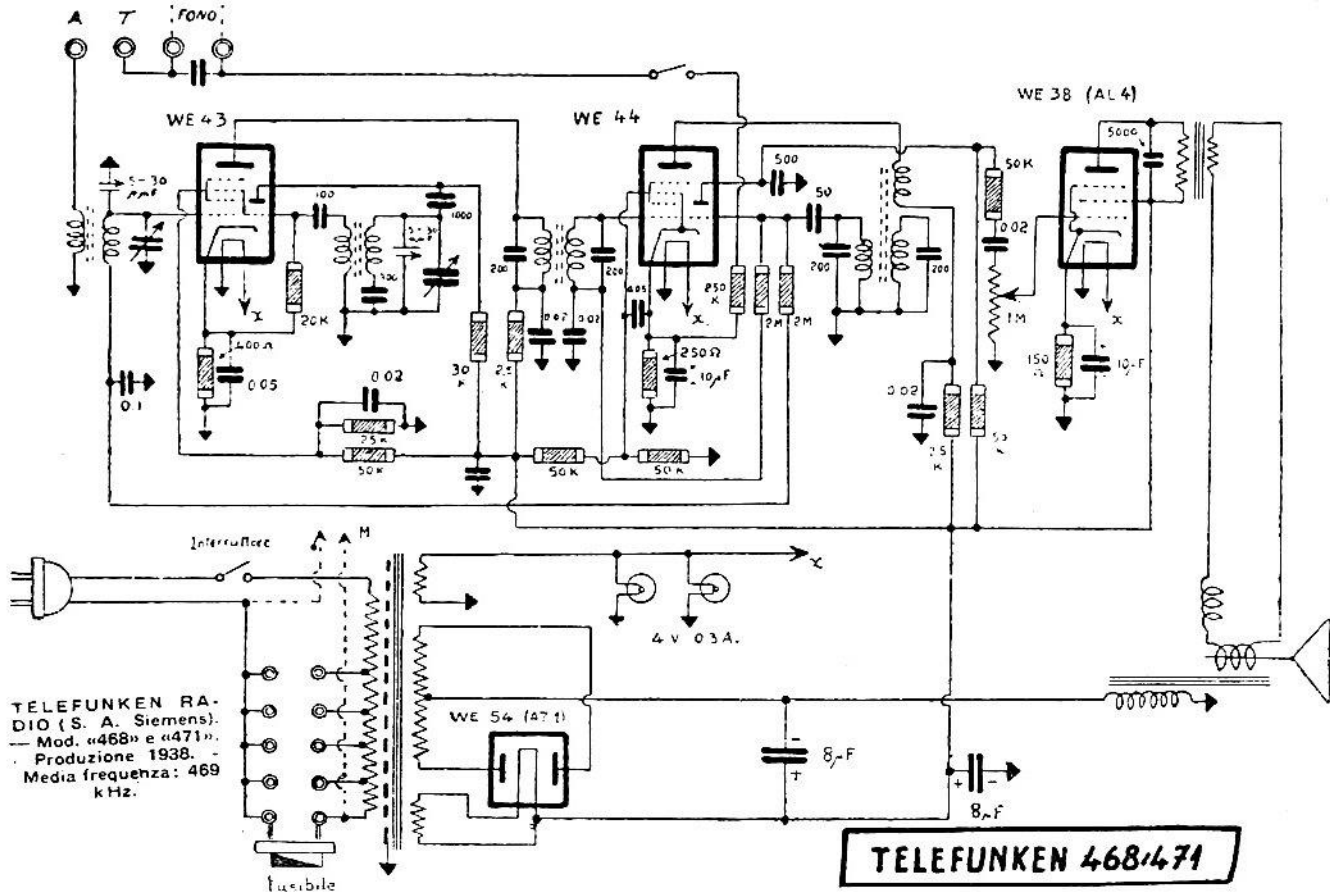


SIEMENS S. A. - MODD. « T 468 » - « T 471 »



TELEFUNKEN RA-
 DIO (S. A. Siemens).
 — Mod. «468» e «471».
 Produzione 1938.
 Media frequenza: 469
 kHz.

TELEFUNKEN 468/471