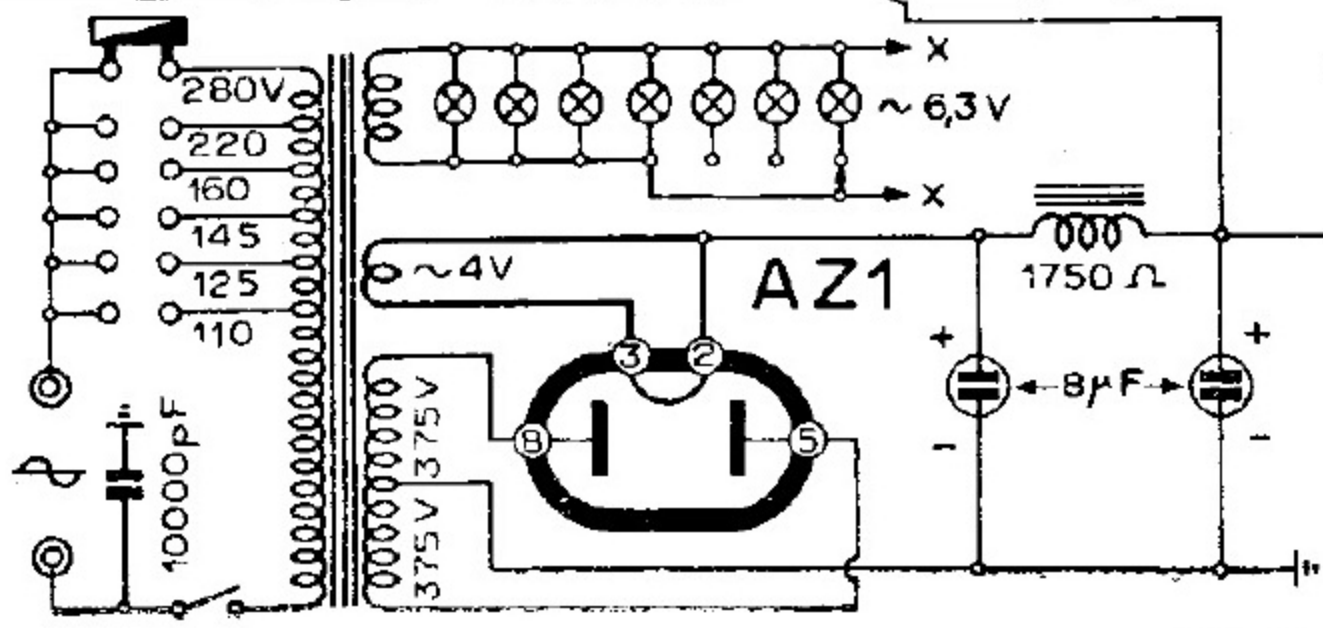


• 140 pF •• 50000 pF

MF 469 kHz

EM 3243



VARIANTE PER IL MOD. S 525 E
 SOPPRESSIONE DEL CONDENS. 62
 " " DELLA RESIST 58
 IL VALORE DEL CONDENS. 65 SARÀ DI
 200 pF - VA AGGIUNTO IL CONDENS. 60 E LA
 RESIST. 64 VISIBILE NELLA PARTE TRATTEG

SIEMENS S. A. - MODD. « S 525 » « S 525 E »