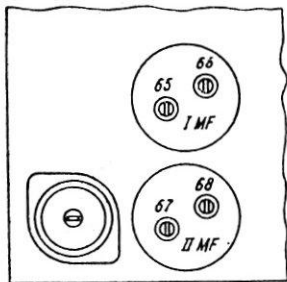
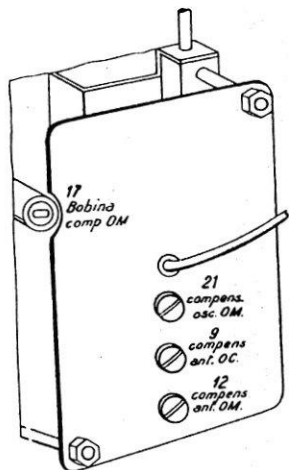
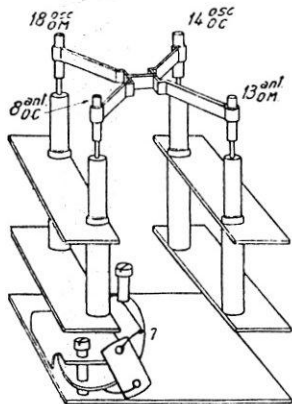
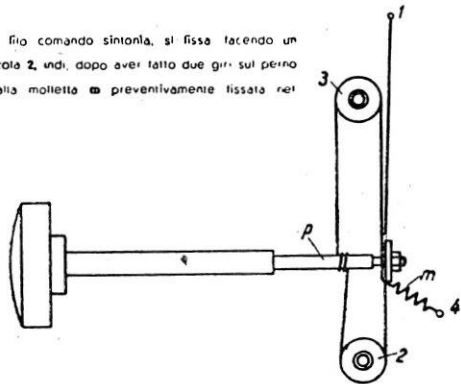


SIEMENS RADIO - Mod. 520, 521 e 529 - Ricevitore ad induttori variabili. Onde medie e corte. Media frequenza a 469 kc. Il 521 ha in più la reazione inversa.



La fig. 1) illustra chiaramente il percorso del filo comando sintonia, si fissa facendo un nodo il filo nel punto 1, poi si passa sulla carrucola 2, indi, dopo aver fatto due giri sul perno p. sull'altra carrucola 3 ed infine lo si aggancia alla molletta m preventivamente fissata nel punto 4.

Lo sviluppo del filo è di 75 cm.



Campo	Frequenza	Posizione indice	Grad. oscillatore	Induzione rispettiv. compens. da regolare
II M F	469 Kc.			67 - 68
I M F	459 Kc.			65 - 66
O M	536 Kc	1		21
O M	1000 Kc.	2		18 - 13
O M.	1605 Kc.	3		17 - 12
O C	6 Mc.	1		14 - 9
O C	10 Mc			8